

2009-12-23

ICS: 93.040

ΕΛΟΤ ΤΠ 1501-03-06-01-01:2009

**ΕΛΛΗΝΙΚΗ ΤΕΧΝΙΚΗ
ΠΡΟΔΙΑΓΡΑΦΗ
HELLENIC TECHNICAL
SPECIFICATION**

ΕΛΟΤ

Στεγανοποίηση δωμάτων και στεγών με ασφαλτικές μεμβράνες

Waterproofing of roofs and terraces with asphaltic membranes

Κλάση τιμολόγησης: 4

© ΕΛΟΤ

ΕΛΛΗΝΙΚΟΣ ΟΡΓΑΝΙΣΜΟΣ ΤΥΠΟΠΟΙΗΣΗΣ Α.Ε.

ΑΧΑΡΝΩΝ 313, 111 45 ΑΘΗΝΑ

ΕΛΟΤ ΤΠ 1501-03-06-01-01:2009

Πρόλογος

Η παρούσα Ελληνική Τεχνική Προδιαγραφή ΕΛΟΤ ΤΠ 1501-03-06-01-01 «**Στεγανοποίηση δωματίων και στεγών με ασφαλικές μεμβράνες**» βασίζεται στην Προσωρινή Εθνική Τεχνική Προδιαγραφή (ΠΕΤΕΠ) που συντάχθηκε από το Ινστιτούτο Οικονομίας Κατασκευών (ΙΟΚ) υπό την εποπτεία της 2^{ης} Ομάδας Διοίκησης Έργου (2^η ΟΔΕ) του Υπουργείου Περιβάλλοντος Χωροταξίας και Δημοσίων Έργων (ΥΠΕΧΩΔΕ).

Την επεξεργασία και την έκδοση της παρούσας Ελληνικής Τεχνικής Προδιαγραφής ΕΛΟΤ ΤΠ 1501-03-06-01-01, ανέλαβε η Ειδική Ομάδα Έργου ΕΟΕ Γ της ΕΛΟΤ ΤΕ 99 «Προδιαγραφές τεχνικών έργων», την γραμματεία της οποίας έχει η Διεύθυνση Τυποποίησης του Ελληνικού Οργανισμού Τυποποίησης (ΕΛΟΤ).

Το κείμενο της παρούσας Ελληνικής Τεχνικής Προδιαγραφής ΕΛΟΤ ΤΠ 1501-03-06-01-01 εγκρίθηκε την 23^η Δεκεμβρίου 2009 από την ΕΛΟΤ ΤΕ 99 σύμφωνα με τον κανονισμό σύνταξης και έκδοσης Ελληνικών Προτύπων και Προδιαγραφών.

© ΕΛΟΤ 2009

Όλα τα δικαιώματα έχουν κατοχυρωθεί. Εκτός αν καθορίζεται διαφορετικά, κανένα μέρος αυτού του Προτύπου δεν επιτρέπεται να αναπαραχθεί ή χρησιμοποιηθεί σε οποιαδήποτε μορφή ή με οποιοδήποτε τρόπο, ηλεκτρονικό ή μηχανικό, περιλαμβανομένων φωτοαντιγράφων και μικροφίλμ, δίχως γραπτή άδεια από τον εκδότη.

ΕΛΛΗΝΙΚΟΣ ΟΡΓΑΝΙΣΜΟΣ ΤΥΠΟΠΟΙΗΣΗΣ Α.Ε.
Αχαρνών 313, 111 45 Αθήνα

Περιεχόμενα

Εισαγωγή.....	6
1 Αντικείμενο	7
2 Τυποποιητικές παραπομπές.....	7
3 Όροι και ορισμοί	8
3.1 Όροι και ορισμοί	8
4 Απαιτήσεις.....	12
4.1 Ασφαλτικά μίγματα.....	12
4.2 Ασφαλτικές μεμβράνες.....	14
4.3 Φορείς (οπλισμοί) ασφαλτικών μεμβρανών.....	23
4.4 Επιφανειακή αυτοπροστασία ασφαλτικών μεμβρανών	24
4.5 Αυτοκόλλητα υλικά επικάλυψης των ασφαλτικών μεμβρανών	24
4.6 Αδρανή υλικά (FILLERS) παραγωγής ασφαλτικών μιγμάτων	25
4.7 Στρώσεις σε φύλλα που προηγούνται ή έπονται των ασφαλτικών μεμβρανών.....	25
4.8 Υλικά γεφύρωσης αρμών στρώσεων κλίσεων από γαρμπιλοσκυρόδεμα επί θερμομονωτικού υποστρώματος	30
4.9 Υλικά παρεμβαλλόμενα μεταξύ ασφαλτικών μεμβρανών για την εξασφάλιση στεγανότητας των αρμών διαστολής του κτιρίου στο δώμα - στέγη	30
4.10 Στρατζαριστά μεταλλικά ελάσματα από αλουμίνιο, χαλκό, τιτανιούχο ψευδάργυρο ή ανοξείδωτο χάλυβα	31
4.11 Υλικά επικόλλησης ασφαλτικών μεμβρανών.....	31
4.12 Υλικά μηχανικής στερέωσης ασφαλτικών μεμβρανών	32
4.13 Ειδικά υλικά για δώματα – κήπους.....	33
4.14 Ειδικές αυτοκόλλητες ασφαλτικές μεμβράνες και αυτοκόλλητες προστατευτικές πλάκες για στεγάνωση εξωστών	34
4.15 Κριτήρια επιλογής ασφαλτικών μεμβρανών	35
4.16 Παραλαβή, έλεγχος και αποδοχή των υλικών.....	38
4.17 Αποθήκευση και μεταφορές των υλικών στο εργοτάξιο	38
4.18 Σκληρά υποστρώματα.....	39
4.19 Θερμομονωτικά υποστρώματα.....	44

4.20	Γενικές υποχρεώσεις του αναδόχου	45
4.21	Υποχρεώσεις αναδόχου κατασκευές σκληρών υποστρώματων δώματος - στέγης	46
4.22	Χρόνος έναρξης εργασιών τοποθέτησης ασφαλτικών μεμβρανών.....	47
4.23	Καθαρισμός χώρων εκτέλεσης εργασιών.....	47
5	Κύριες διατάξεις τοποθέτηση ασφαλτικών μεμβρανών στα δώματα - στέγες.....	47
5.1	Διατάξεις τοποθέτησης των ασφαλτικών μεμβρανών.....	47
5.2	Τοποθετήσεις ασφαλτικών μεμβρανών σε σκληρά υποστρώματα κλίσης < 5%.....	48
5.3	Τοποθετήσεις ασφαλτικών μεμβρανών σε θερμομονωτικά υποστρώματα δωμαίων κλίσης < 5% 50	
5.4	Κατηγορίες ασφαλτικών μεμβρανών και στρώσεις που προηγούνται ή έπονται αυτών για την διαμόρφωση των δωμαίων κλίσης < 5%	50
5.5	Διατάξεις τοποθέτησης ασφαλτικών μεμβρανών σε εξώστες διαμερισμάτων σε εσοχή .50	
5.6	Διατάξεις διαμόρφωσης στρώσεων δωμαίων – κήπων	51
5.7	Τοποθετήσεις ασφαλτικών μεμβρανών σε σκληρά υποστρώματα δωμαίων – στεγών κλίσης >5% 51	
5.8	Τοποθετήσεις ασφαλτικών μεμβρανών σε θερμομονωτικά υποστρώματα	52
6	Ειδικές διατάξεις τοποθέτησης ασφαλτικών μεμβρανών στα δώματα - στέγες	52
6.1	Γενικά	52
6.2	Τοποθέτηση των ασφαλτικών μεμβρανών στις διέδρες γωνιές	53
6.3	Προσθετά ειδικά τεμάχια μεμβρανών για την αποκατάσταση της συνέχειας στις τριέδρες γωνιές 53	
6.4	Καταλήξεις ασφαλτικών μεμβρανών στα δώματα - στέγες χωρίς στηθαία	53
6.5	Τοποθετήσεις ασφαλτικών μεμβρανών στους κορφάδες και λούκια δωμαίων - στεγών 54	
6.6	Καταλήξεις ασφαλτικών μεμβρανών σε κτιστούς καπναγωγούς και σε τοίχους υπερκατασκευών.....	54
6.7	Αποκατάσταση της συνέχειας των ασφαλτικών μεμβρανών στους αρμούς διαστολής δωμαίων - στεγών	54
6.8	Στεγνωτική εξασφάλιση αντισεισμικού αρμού μεσοτοιχίας στο δώμα	55
6.9	Στεγνωτική εξασφάλιση των στομιών υδροροών και των καθέτων διελεύσεων αγωγών από τα δώματα	55
6.10	Στεγνωτική εξασφάλιση των στερεωμένων στο δώμα ιστών και κιγκλιδωμάτων.....	56
7	Δοκιμές.....	57
8	Όροι υγείας – Ασφάλειας και προστασίας περιβάλλοντος	57
4		

© ΕΛΟΤ

ΕΛΟΤ ΤΠ 1501-03-06-01-01:2009

8.1	Γενικές απαιτήσεις.....	57
8.2	Προστασία εργαζομένων	57
9	Τρόπος επιμέτρησης.....	58
Παράρτημα Α.....		59
Βιβλιογραφία.....		119

Εισαγωγή

Η παρούσα Ελληνική Τεχνική Προδιαγραφή εντάσσεται στη σειρά των Π.Ε.Τ.Ε.Π που έχουν προετοιμασθεί από το ΥΠΕΧΩΔΕ και το ΙΟΚ και οι οποίες πρόκειται να εφαρμοστούν στην κατασκευή των δημοσίων τεχνικών έργων στην χώρα, με σκοπό την παραγωγή έργων άριτων και ικανών να ανταποκριθούν και να ικανοποιήσουν τις ανάγκες που υπέδειξαν την κατασκευή τους και να αποβούν επωφελή για το κοινωνικό σύνολο.

Ο ΕΛΟΤ ανέλαβε την υποχρέωση να επεξεργασθεί και να εκδώσει τις Π.Ε.Τ.Ε.Π ως Ελληνικές Τεχνικές Προδιαγραφές (ΕΛΟΤ ΤΠ - ΕΤΕΠ) σύμφωνα με τις διαδικασίες που προβλέπονται στον Κανονισμό σύνταξης και έκδοσης Ελληνικών Προτύπων και Προδιαγραφών και στον Κανονισμό σύστασης και λειτουργίας Τεχνικών Οργάνων Τυποποίησης.

Στεγάνωση δωματίων – στεγών με ασφαλτικές μεμβράνες

1 Αντικείμενο

Η παρούσα Προδιαγραφή ΕΛΟΤ ΤΠ 1501-03-06-01-01, σε συνδυασμό με την Προδιαγραφή ΕΛΟΤ ΤΠ 1501-03-06-02-01 αφορά στην:

- Καταγραφή των πλέον συνήθων υλικών που δύνανται να χρησιμοποιηθούν για τις στεγανώσεις δωματίων – στεγών με βάση την άσφαλο υπό μορφή προκατασκευασμένων μεμβρανών ή υπό ρευστή μορφή, μετά των απαραίτητων ασφαλτικών και μη υλικών που απαιτούνται να προηγηθούν ή να ακολουθήσουν της κυρίως στεγάνωσης ή να παρεμβληθούν για την αποκατάσταση της συνέχειάς της.
- Προδιαγραφή των εργασιών που αφορούν τους τρόπους εφαρμογής των ως άνω υλικών ανάλογα του υποστρώματος (σκληρού ή θερμομονωτικού), της χρήσης του δώματος – στέγης (βατού ή μη βατού στο κοινό), ώστε πάντοτε να είναι αποτελεσματική ή στεγανωτική και θερμομονωτική προστασία των στεγαζομένων χώρων από τα δώματα – στέγες.

2 Τυποποιητικές παραπομπές

Η παρούσα Προδιαγραφή ΕΛΟΤ ΤΠ 1501-03-06-01-01 ενσωματώνει, μέσω παραπομπών, προβλέψεις άλλων δημοσιεύσεων, χρονολογημένων ή μη. Οι παραπομπές αυτές αναφέρονται στα αντίστοιχα σημεία του κειμένου και κατάλογος των δημοσιεύσεων αυτών παρουσιάζεται στη συνέχεια. Προκειμένου περί παραπομπών σε χρονολογημένες δημοσιεύσεις, τυχόν μεταγενέστερες τροποποιήσεις ή αναθεωρήσεις αυτών θα έχουν εφαρμογή στο παρόν όταν θα ενσωματωθούν σε αυτό, με τροποποίηση ή αναθεώρησή του. Όσον αφορά τις παραπομπές σε μη χρονολογημένες δημοσιεύσεις ισχύει η τελευταία έκδοσή τους.

ΕΛΟΤ ΤΠ 1501-03-06-02-01 Thermal insulation of terraces -- Θερμομόνωση δωματίων-στεγών

ΕΛΟΤ EN 1297 Flexible sheets for waterproofing. Bitumen, plastic and rubber sheets for roof waterproofing. Method of artificial ageing by long term exposure to the combination of UV radiation, elevated temperature and water -- Εύκαμπτα φύλλα στεγάνωσης - Ασφαλτικά, πλαστικά και ελαστομερή φύλλα στεγάνωσης δωματίων - Μέθοδος τεχνητής γήρανσης με μακροχρόνια έκθεση στην ταυτόχρονη επίδραση υπεριώδους ακτινοβολίας, υψηλών θερμοκρασιών και νερού

ΕΛΟΤ EN 1426 Bitumen and bituminous binders. Determination of needle penetration -- Ασφαλτικά και συνδετικά ασφαλτικών - Προσδιορισμός της διείσδυσης, με βελόνα

ΕΛΟΤ EN 1427 Bitumen and bituminous binders. Determination of the softening point. Ring and Ball method -- Ασφαλτικά και συνδετικά ασφαλτικών - Προσδιορισμός της μάλθωσης - Μέθοδος δακτυλίου

ΕΛΟΤ EN 1109 Flexible sheets for waterproofing. Bitumen sheets for roof waterproofing. Determination of flexibility at low temperature -- Εύκαμπτες στεγανωτικές μεμβράνες - Ασφαλτικές μεμβράνες στεγάνωσης δωματίων - Προσδιορισμός ευκαμψίας σε χαμηλές θερμοκρασίες

ΕΛΟΤ ΤΠ 1501-03-06-01-01:2009

© ΕΛΟΤ

ΕΛΟΤ EN 12039	Flexible sheets for waterproofing. Bitumen sheets for roof waterproofing. Determination of adhesion of granules -- Εύκαμπτες στεγανωτικές μεμβράνες - Ασφαλτικές μεμβράνες στεγάνωσης δωμάτων - προσδιορισμός της πρόσφυσης
ΕΛΟΤ EN 12691	Flexible sheets for waterproofing. Bitumen, plastic and rubber sheets for roof waterproofing. Determination of resistance to impact -- Εύκαμπτα φύλλα στεγάνωσης - Ασφαλτικά πλαστικά και ελαστομερή φύλλα στεγάνωσης δωμάτων - Προσδιορισμός αντίστασης σε κρούση
ΕΛΟΤ EN 12730	Flexible sheets for waterproofing. Bitumen, plastic and rubber sheets for roof waterproofing. Determination of resistance to static loading -- Εύκαμπτα φύλλα στεγάνωσης - Ασφαλτικά, πλαστικά και ελαστομερή φύλλα στεγάνωσης δωμάτων - Προσδιορισμός της αντίστασης στη στατική φόρτιση
ΕΛΟΤ EN 13813	Screed material and floor screeds. Screed material. Properties and requirements -- Υλικό επικάλυψης και επίστρωσης δαπέδων - Υλικό επικάλυψης - Ιδιότητες και απαιτήσεις
ΕΛΟΤ EN 1928	Flexible sheets for waterproofing. Bitumen, plastic and rubber sheets for roof waterproofing. Determination of watertightness -- Εύκαμπτα φύλλα στεγάνωσης - Ασφαλτικά, πλαστικά και ελαστομερή φύλλα στεγάνωσης δωμάτων - Προσδιορισμός υδατοπερατότητας
ΕΛΟΤ EN 1931	Flexible sheets for waterproofing. Bitumen, plastic and rubber sheets for roof waterproofing. Determination of water vapour transmission properties -- Εύκαμπτα φύλλα στεγάνωσης - Ασφαλτικά, πλαστικά και ελαστικά φύλλα στεγάνωσης - Προσδιορισμός ιδιοτήτων υδρατμοπερατότητας
ΕΛΟΤ 1415	Στεγανωση δωματων με ασφαλικες μεμβρανες - Πρώτο μέρος: Οδηγίες εφαρμογής στο παράρτημα Α I: Κριτήρια επιλογής ασφαλικών μεβρανών στο παράρτημα Α II: Κριτήρια επιλογής ελαφρών θερμομονωτικών υλικών στο παράρτημα Α III: Εργαστηριακές δοκιμές ελέγχου
ΕΛΟΤ ΤΠ 1501-15-04-01-00	Health - Safety and Environmental Protection requirements for demolition works -- Μέτρα υγείας - ασφάλειας και απαιτήσεις περιβαλλοντικής προστασίας κατά τις κατεδαφίσεις-καθαιρέσεις
ΕΛΟΤ EN 863	Protective clothing - Mechanical properties - Test method: Puncture resistance - Προστατευτική ενδυμασία. Μηχανικές ιδιότητες. Δοκιμή αντοχής σε διάτρηση.
ΕΛΟΤ EN 388	Protective gloves against mechanical risks -- Γάντια προστασίας έναντι μηχανικών κινδύνων.
ΕΛΟΤ EN 397	Industrial safety helmets (Amendment A1) -- Κράνη προστασίας.
ΕΛΟΤ EN ISO 20345	Safety Footwear for Professional Use -- Υποδήματα ασφαλείας για επαγγελματική χρήση

3 Όροι και ορισμοί

3.1 Όροι και ορισμοί

Για τους σκοπούς του παρόντος προτύπου εφαρμόζονται οι ακόλουθοι όροι και ορισμοί.

Με τον γενικό όρο «ασφαλτικές μεμβράνες» εννοούνται τα προκατασκευασμένα εύκαμπτα φύλλα σε διάφορα πάχη με βασικά υλικά:

- Την άσφαλο.
- Πρόσμικτα βελτίωσης ιδιοτήτων ασφάλτου.
- Τα αδρανή πρόσμικτα (FILLER) που προστίθενται στην άσφαλο.
- Τον ενδιάμεσο φορέα (οπλισμός).
- Την επιφανειακή προστασία.

3.1.1 Ασφαλτικές μεμβράνες οξειδωμένης ασφάλτου

Παράγονται από μείγμα οξειδωμένης ασφάλτου το οποίο εμποτίζει ένα ή περισσότερους φορείς (οπλισμούς).

Η οξειδωμένη ή φυσική άσφαλος είναι αυτή που παράγεται με εμφύσηση αέρα στα υπολείματα της απόσταξης του πετρελαίου υπό θερμοκρασία 250 με 300οC. Κατά την διαδικασία παραγωγής της οξειδωμένης ασφάλτου το οξυγόνο του αέρα επενεργεί με το υδρογόνο που βρίσκεται στα υπολείματα απόσταξης, σχηματίζοντας υδρατμούς. Η απώλεια του υδρογόνου συνοδεύεται με συμπύκνωση των υπολειμμάτων λόγω του πολυμερισμού τους.

Παρόμοια φύλλα χρησιμοποιούνται πλέον ως φράγμα υδρατμών και σαν πρώτη στρώση σε συστήματα πολλαπλών στεγανωτικών στρώσεων, κυρίως για μείωση του κόστους.

3.1.2 Ελαστομερείς ασφαλτικές μεμβράνες (S.B.S.)

Παράγονται με την προσθήκη (με την μέθοδο της διασποράς) συνθετικών θερμοπλαστικών πολυμερών Στυρενίου - Βουταδενίου - Στυρενίου, στο ασφαλτικό μείγμα με τα οποία προσδίδονται ιδιότητες ελαστομερούς συμπεριφοράς στην άσφαλο διυλιστηρίου (μείγμα περισσότερο ελαστικό και κατά συνέπεια ανθεκτικότερο σε χαμηλές θερμοκρασίες).

3.1.3 Πλαστομερείς ασφαλτικές μεμβράνες (APP)

Παράγονται με την προσθήκη (με την μέθοδο της διασποράς) συνθετικών θερμοπλαστικών πολυμερών ισοακτικού και ατακτικού πολυπροπυλενίου (IPP, APP) στη μάζα του ασφαλτικού μίγματος με τα οποία προσδίδονται ιδιότητες πλαστομερούς συμπεριφοράς στην άσφαλο διυλιστηρίου (μείγμα περισσότερο πλαστικό και ανθεκτικό στις υψηλές θερμοκρασίες).

- Τα καθαρά ελαστικά μείγματα όταν παραμορφωθούν από πίεση εμβόλου με δύναμη μικρότερη του ορίου ελαστικότητας, θα επανέλθουν στην αρχική τους μορφή όταν σταματήσει η πίεση του εμβόλου.
- Τα καθαρά πλαστικά μείγματα διαρρέουν κάτω από την επίδραση ελάχιστης καταπόνησης. Δεν έχουν μέτρο ελαστικότητας και χαρακτηρίζονται μόνο από την συνεκτικότητά τους.
- Τα ασφαλτικά μείγματα ανάλογα της σύνθεσής τους παρουσιάζουν πλαστικοελαστική συμπεριφορά με χαμηλό όριο ελαστικότητας.

3.1.4 Αυτοκόλλητες ασφαλτικές μεμβράνες

Παράγονται με την ανάμιξη εντός ελαστομερών ασφαλτικών μίγμάτων SBS ή APP, ειδικών ρητινών, που προσδίδουν αυτοκόλλητες ιδιότητες στη μάζα του ασφαλτικού μίγματος.

3.1.5 Ελαστοπλαστικές ασφαλτικές μεμβράνες

Παράγονται με την ανάμιξη στην ασφαλτο πλαστομερών υλικών APP, ελαστοπλαστικών υλικών (APP COPOLYMER). Το ποσοστό των πολυμερών επηρεάζει άμεσα την αντοχή σε χαμηλές θερμοκρασίες και τη διάρκεια ζωής.

3.1.6 Κωδικοποίηση ασφαλτικών μεμβρανών

Για γρήγορη και αποτελεσματική αναγνώριση των ασφαλτικών μεμβρανών χωρίς μακροσκελείς περιγραφές αυτών, δίδεται η παρακάτω αναφερόμενη κωδικοποίηση που περιλαμβάνει τα βασικά στοιχεία μορφοποίησής τους.

- Τύπος φορέα (οπλισμού)
- Τύπος ασφαλτικού μίγματος
- Τύπος επιφανειακής επικάλυψης – προστασίας άνω και κάτω
- Βάρος
- Τύπος εφαρμογής

3.1.7 Τύπος οπλισμού

Με ένα ή δύο ψηφία στην περίπτωση δύο οπλισμών με πρώτο ψηφίο αυτό που αντιστοιχεί στον οπλισμό που βρίσκεται πλησιέστερα στην άνω επιφάνεια της μεμβράνης.

0. κανένας οπλισμός
1. υαλόπλεγμα
2. υαλοπίλημα
3. μη υφαντός πολυεστέρας (non woven)
- 4α. μη υφαντός πολυεστέρας $\geq 180 \text{ gr/m}^2$
- 4β. μη υφαντός πολυεστέρας $\geq 250 \text{ gr/m}^2$
4. πολυεστέρας με ίνες γυαλιού
5. μεταλλικό φύλλο
6. άλλο υλικό που προδιαγράφεται

3.1.8 Τύπος μίγματος

Ένα ή δύο ψηφία στην περίπτωση δύο (2) διαφορετικών μειγμάτων

- X οξειδωμένη ασφαλτος
- E ελαστομερής ασφαλτος
- P πλαστομερής ασφαλτος
- S ειδική ασφαλτος που προδιαγράφεται

© ΕΛΟΤ

ΕΛΟΤ ΤΠ 1501-03-06-01-01:2009

3.1.9 Τύπος επικάλυψης άνω επιφάνειας

0. καμία
1. ορυκτό λεπτόκοκκο υλικό (λεπτόκοκκη χαλαζιακή άμμος ή ταλκ)
2. ψηφίδες αυτοπροστασίας (σχιστόλιθος, γρανίτης, κεραμικό)
3. φύλλο από πολυμερές υλικό (πολυαιθυλένιο, πολυπροπυλένιο, πολυεστέρας)
4. υλικά που μπορεί να απομακρυνθούν (πχ σιλικονούχο πολυαιθυλένιο ή χαρτί)
5. μεταλλικό φύλλο (αλουμίνιο, χαλκός)
6. υλικό που προδιαγράφεται

3.1.10 Τύπος επικάλυψης κάτω επιφάνειας

0. καμία
1. ορυκτό λεπτόκοκκο υλικό
2. τραχείς κόκκοι για αερισμό (χονδρόκοκκη άμμος)
3. λεπτό φύλλο από πολυμερές υλικό
4. υλικά που μπορούν να απομακρυνθούν
5. υλικό που προδιαγράφεται

3.1.11 Τύπος ανάλογα του βάρους ασφαλικών μεμβρανών

Ποικίλει ανάλογα του είδους και του εργοστασίου κατασκευής. Η επιλογή μεμβρανών από πλευράς βάρους είναι συνάρτηση του συστήματος στεγάνωσης (μονή ή διπλή στρώση) του είδους του έργου και της επιθυμητής διάρκειας ζωής της στεγάνωσης ως και της παρουσίας ή όχι στρώσεων προστασίας – κυκλοφορίας.

3.1.12 Τύπος ανάλογα του τρόπου εφαρμογής

- Θ.Α. θερμή ασφαλτόκολλα (εν θερμώ)
- ΦΛ. Φλόγιστρο
- Ψ.Α. ψυχρή ασφαλτόκολλα
- ΑΥΚ αυτοκόλλητο
- Θ.ΑΡ. θερμός αέρας
- ΜΗΧ μηχανικός τρόπος

ελεύθερη τοποθέτηση και επικόλληση σε συγκεκριμένα σημεία.

3.1.13 Παράδειγμα κωδικοποίησης

1. Μια ασφαλική μεμβράνη ελαστομερούς ασφάλτου που έχει φορέα από μη υφαντό πολυεστέρα με επιφανειακή προστασία.

ΕΛΟΤ ΤΠ 1501-03-06-01-01:2009

© ΕΛΟΤ

- άνω: χαλαζιακή άμμο
- κάτω: φύλλο πολυαιθυλενίου

Θα έχει κωδικό 4.Ε.1.3.

2. Μια ασφαλική μεμβράνη οξειδωμένης ασφάλτου με φορέα υαλοϋφασμα με επιφανειακή προστασία.

- άνω: φύλλο πολυαιθυλενίου
- κάτω: χαλαζιακή άμμο

Θα έχει κωδικό 3.Χ.3.1.

3.1.14 Σημείο μάλθωσης και διείσδυσης ασφάλτου

1. Το σημείο μάλθωσης προσδιορίζεται με τη μέθοδο δακτυλιδίου – σφαίρας: Σε τυποποιημένο μεταλλικό δακτύλιο, τοποθετείται δείγμα υλικού και επ' αυτού τυποποιημένη μεταλλική σφαίρα. Το όλο θερμαίνεται σε ειδική συσκευή και σημειώνεται η θερμοκρασία τη στιγμή που η μεταλλική σφαίρα διαπερνά το δακτύλιο, η οποία είναι και η θερμοκρασία μάλθωσης της ασφάλτου.
2. Το σημείο διείσδυσης προσδιορίζεται με πρότυπη βελόνα, πρότυπου βάρους που αφήνεται να διεισδύσει ελεύθερα για χρονικό διάστημα 5 sec σε 25°C. Μετρίεται σε dmm (10-1 mm).

3.1.15 Σημείο ανάφλεξης ασφάλτου

Ορίζεται ως η θερμοκρασία εκείνη κατά την οποία παρατηρείται επιφανειακή φλόγα επί της θερμαινόμενης ασφάλτου

3.1.16 Ολκιμότητα ασφάλτου

Πρόκειται για ένα μέτρο της ευπλαστότητας της ασφάλτου.

Μετρίεται σε cm, σε ένα δοκίμιο ασφάλτου που έχει διαμορφωθεί μέσα σε μεταλλικό καλούπι σχήματος «οκτώ» με δυνατότητα αποχωρισμού των δύο κυκλικών τμημάτων, όταν υποβάλλεται σε οριζόντιο εφελκυσμό, εντός υδατόλουτρου κάτω από σταθερή θερμοκρασία.

Στο σημείο απόστασης από την αρχική τους θέση στο οποίο θα παρατηρηθεί θραύση του δημιουργούμενου «λαιμού» δίδει σε cm την ολκιμότητα της ασφάλτου.

4 Απαιτήσεις

4.1 Ασφαλτικά μίγματα

4.1.1 Ασφαλτικά μίγματα 50/70 και 80/100

Τα βασικά χαρακτηριστικά των ασφαλικών μιγμάτων 50/70 και 80/100 δίδονται στον Πίνακα 1.

Πίνακας 1

ΧΑΡΑΚΤΗΡΙΣΤΙΚΑ	ΠΡΟΔΙΑΓΡΑΦΗ ΕΛΕΓΧΟΥ	ΜΟΝΑΔΕΣ	50/70	80/100
Σημείο διείδυσης	ASTMD-5 EN 1426:1999	dmm	50 - 70	80 - 100
Σημείο μάλθωσης	ASTM D-36 EN-1427 :1999	°C	46 - 54	43 - 47
Σημείο ανάφλεξης	ASTM D-92	°C	> 230	> 230
Ολκιμότητα στους 25°C	ASTM D-113	cm	>7	>7

4.1.2 Οξειδωμένη ασφάλτος που προορίζεται για χρήση στην παραγωγή ασφαλτικών μεμβρανών

Τα βασικά χαρακτηριστικά της οξειδωμένης ασφάλτος που προορίζεται για χρήση στην παραγωγή ασφαλτικών μεμβρανών δίδονται στον Πίνακα 2. Κάθε τύπος οξειδωμένης ασφάλτος χαρακτηρίζεται από ένα κλάσμα π.χ. R85125 ή R100/40 όπου:

- ο αριθμητής του κλάσματος αναφέρεται στο σημείο μάλθωσης ή θερμοκρασία μάλθωσης.
- ο παρονομαστής αναφέρεται στο σημείο διείδυσης.

Πίνακας 2

ΧΑΡΑΚΤΗΡΙΣΤΙΚΑ	ΠΡΟΔΙΑΓΡΑΦΗ ΕΛΕΓΧΟΥ	ΜΟΝΑΔΕΣ	ΟΞΕΙΔΩΜΕΝΗ ΑΣΦΑΛΤΟΣ
Σημείο Διείδυσης	ASTMD-5 EN 1426:1999	dmm	30 - 40
Σημείο Μάλθωσης	ASTM D-36 EN-1427 :1999	°C	90 - 100
Ευκαμψία σε χαμηλές θερμοκρασίες	EN 1109	°C	5 έως -1
Σημείο ανάφλεξης	ASTM D-92	°C	> 250

4.1.3 Ελαστομερής ασφάλτος (SBS) που προορίζεται για χρήση στην παραγωγή ασφαλτικών μεμβρανών

Τα βασικά χαρακτηριστικά της ελαστομερους ασφάλτος (SBS) που προορίζεται για χρήση στην παραγωγή ασφαλτικών μεμβρανών δίδονται στον Πίνακα 3.

Πίνακας 3

ΧΑΡΑΚΤΗΡΙΣΤΙΚΑ	ΠΡΟΔΙΑΓΡΑΦΗ ΕΛΕΓΧΟΥ	ΜΟΝΑΔΕΣ	ΟΞΕΙΔΩΜΕΝΗ ΑΣΦΑΛΤΟΣ
Σημείο Διείσδυσης	ASTMD-5 EN 1426:1999	dmm	30 - 40
Σημείο Μάλθωσης	ASTM D-36 EN-1427 :1999	°C	120 - 140
Ευκαμψία σε χαμηλές θερμοκρασίες	EN 1109	°C	-10 έως -30
Σημείο ανάφλεξης	ASTM D-92	°C	> 250

4.1.4 Πλαστομερής ασφάλτος (APP) που προορίζεται για χρήση στην παραγωγή ασφαλτικών μεμβρανών

Τα βασικά χαρακτηριστικά της πλαστομερούς ασφάλτου (APP) που προορίζεται για χρήση στην παραγωγή ασφαλτικών μεμβρανών δίδονται στον Πίνακα 4.

Πίνακας 4

ΧΑΡΑΚΤΗΡΙΣΤΙΚΑ	ΠΡΟΔΙΑΓΡΑΦΗ ΕΛΕΓΧΟΥ	ΜΟΝΑΔΕΣ	ΟΞΕΙΔΩΜΕΝΗ ΑΣΦΑΛΤΟΣ
Σημείο Διείσδυσης	ASTMD-5 EN 1426:1999	dmm	20 - 30
Σημείο Μάλθωσης	ASTM D-36 EN-1427 :1999	°C	135 - 155
Ευκαμψία σε χαμηλές θερμοκρασίες	UEAtc / MOAT 30-84	°C	-5 έως -20
Σημείο ανάφλεξης	ASTM D-92	°C	> 250

4.2 Ασφαλτικές μεμβράνες

Στους επόμενους ΠΙΝΑΚΕΣ 5 έως 8 δίδονται τα τεχνικά χαρακτηριστικά των ασφαλτικών μεμβρανών τα οποία θα πρέπει να αναφέρονται στα επίσημα πιστοποιητικά ποιότητας που θα συνοδεύουν την προμήθεια του υλικού.

Η έννοια της στατικής ή δυναμικής διάρρηξης, σημαίνει ότι δεν έχει προκαλέσει δίοδο νερού σε πίεση στήλης νερού ύψους 50 mm εξασκούμενης κατά την αυτή διεύθυνση της διάρρηξης, της δοκιμής πραγματοποιούμενης σύμφωνα με το Πρότυπο ΕΛΟΤ EN 1928 και το Πρότυπο ΕΛΟΤ EN 1931.

Ανάλογα του πάχους και της πυκνότητας του θερμομονωτικού υλικού πρέπει να επιλέγονται ασφαλτικές μεμβράνες με δείκτες L και I ώστε να αντέχουν σε στατική και δυναμική διάρρηξη όταν δεν υπάρχει στρώση

προστασίας όπως τούτο αναφέρεται στην παράγραφο 5.1.2 της Προδιαγραφής ΕΛΟΤ ΤΠ-03-06-02-01 και τη σχετική σε αυτή σημείωση. Στα σχήματα 39 έως 61 δίδονται μεταξύ των Συντελεστών Επιλογής και οι δείκτες L και I (βλέπε παράγραφο 2.17 αναφορικά με τους Συντελεστές Επιλογής).

4.2.1 Δείκτες αντοχής L σε στατική διάτρηση

Διαχωρίζονται σε τέσσερις κατηγορίες L_1 έως L_4 ανάλογα της παρουσιαζόμενης διάτρησης δοκιμίου μεμβράνης τοποθετημένου επί διογκωμένης πολυστερίνης πυκνότητας 25 kg/m^3 όταν επ' αυτού εξασκούνται φορτία 7 kg, 15 kg, 25 kg δια μέσου μεταλλικής σφαίρας διαμέτρου 10 mm.

Κατηγορίες L

L_1 αν υπάρχει διάτρηση με φορτίο 7 kg

L_2 αν αντέχει σε φορτίο 7 kg αλλά υπάρχει διάτρηση με φορτίο 15 kg

L_3 αν αντέχει σε φορτίο 15 kg αλλά υπάρχει διάτρηση με φορτίο 25 kg

L_4 αν αντέχει σε φορτίο 25 kg

4.2.2 Δείκτες αντοχής I σε δυναμική διάτρηση

Διαχωρίζονται σε τέσσερις κατηγορίες I_1 έως I_4 ανάλογα της παρουσιαζόμενης διάτρησης, του αυτού όπως προηγούμενα δοκιμίου, όταν υφίσταται κρούση από έμβολο ειδικής συσκευής που εξασκεί πίεση ενέργειας 9 JOULES που φέρει όμως στην άκρη του ημισφαιρικές ακίδες διαφόρων διαμέτρων από 30 mm έως 4 mm.

Κατηγορίες δεικτών I

I_1 αν δεν έχει διατρηθεί με ακίδες διαμέτρου 25-30 mm

I_2 αν δεν έχει διατρηθεί με ακίδες διαμέτρου 15-20 mm

I_3 αν δεν έχει διατρηθεί με ακίδες διαμέτρου 8-10-12 mm

I_4 αν δεν έχει διατρηθεί με ακίδες διαμέτρου 4-6 mm

ΕΛΟΤ ΤΠ 1501-03-06-01-01:2009

Πίνακας 5

ΜΕΜΒΡΑΝΕΣ- ΟΞΕΙΔΩΜΕΝΗΣ ΑΣΦΑΛΤΟΥ		ΜΕ ΥΨΗΛΗΣ ΣΤΑΘΕΡΟΤΗΤΑΣ ΠΟΛΥΕΣΤΕΡΑ		ΜΕ SPUNBOND ΠΟΛΥΕΣΤΕΡΑ > 180 gr/m ²		ΜΕ ΥΑΛΟΠΛΗΜΑ ΜΕ ΥΑΛΟΠΛΗΜΑ		ΜΕ ΥΑΛΟΠΛΕΓΜΑ		ΜΕ ΦΥΛΛΟ ΑΛΟΥΜΙΝΙΟΥ	
		ΦΥΛΛΟ ΠΟΛΥΑΙΘΑΝΕΙΟΥ ή ΤΑΚ ή ΧΑΛΑΖΙΑΚΗ ή ΑΜΜΟΣ	ΦΥΛΛΟ ΑΛΟΥΜΙΝΙΟΥ	ΦΥΛΛΟ ΠΟΛΥΑΙΘΑΝΕΙΟΥ ή ΤΑΚ ή ΧΑΛΑΖΙΑΚΗ ή ΑΜΜΟΣ	ΦΥΛΛΟ ΑΛΟΥΜΙΝΙΟΥ	ΦΥΛΛΟ ΠΟΛΥΑΙΘΑΝΕΙΟΥ ή ΤΑΚ ή ΧΑΛΑΖΙΑΚΗ ή ΑΜΜΟΣ	ΦΥΛΛΟ ΠΟΛΥΑΙΘΑΝΕΙΟΥ ή ΤΑΚ ή ΧΑΛΑΖΙΑΚΗ ή ΑΜΜΟΣ	ΦΥΛΛΟ ΑΛΟΥΜΙΝΙΟΥ	ΦΥΛΛΟ ΠΟΛΥΑΙΘΑΝΕΙΟΥ ή ΤΑΚ ή ΧΑΛΑΖΙΑΚΗ ή ΑΜΜΟΣ	ΦΥΛΛΟ ΠΟΛΥΑΙΘΑΝΕΙΟΥ ή ΤΑΚ	ΦΥΛΛΟ ΑΛΟΥΜΙΝΙΟΥ
ΧΑΡΑΚΤΗΡΙΣΤΙΚΑ ΑΣΦΑΛΤΙΚΟΥ ΜΕΙΓΜΑΤΟΣ	ΑΝΩ ΕΠΙΚΑΛΥΨΗ										
	ΣΗΜΕΙΟ ΜΑΛΛΩΣΗΣ ASTM D-36 (C)	90-100	90-100	90-100	90-100	90-100	90-100	90-100	90-100	90-100	90-100
	ΣΗΜΕΙΟ ΔΙΕΙΣΔΥΣΗΣ (dmm) ASTM D-5	20-30	20-30	20-30	20-30	20-30	20-30	20-30	20-30	20-30	20-30
ΧΑΡΑΚΤΗΡΙΣΤΙΚΑ ΜΕΜΒΡΑΝΗΣ	ΒΑΡΟΣ (kg/m ²) ASTM D-146	από 2 έως 6	από 3 έως 6	από 3 έως 6	από 3 έως 6	από 3 έως 6	από 3 έως 6	από 3 έως 6	από 3 έως 6	από 2 έως 4	από 2 έως 4
	ΟΠΛΙΣΜΟΣ	ΥΨΗΛΗΣ ΣΤΑΘΕΡΟΤΗΤΑΣ ΠΟΛΥΕΣΤΕΡΑΣ	ΥΨΗΛΗΣ ΣΤΑΘΕΡΟΤΗΤΑΣ ΠΟΛΥΕΣΤΕΡΑΣ	SPUNBOND ΠΟΛΥΕΣΤΕΡΑΣ > 180 gr/m ²	SPUNBOND ΠΟΛΥΕΣΤΕΡΑΣ > 180 gr/m ²	ΥΑΛΟΠΛΗΜΑ	ΥΑΛΟΠΛΗΜΑ	ΥΑΛΟΠΛΕΓΜΑ	ΥΑΛΟΠΛΕΓΜΑ	ΦΥΛΛΟ ΑΛΟΥΜΙΝΙΟΥ	ΦΥΛΛΟ ΑΛΟΥΜΙΝΙΟΥ
	ΤΑΣΗ ΘΡΑΥΣΗΣ (N/50mm) EN 12311-1 ΚΑΤΑ ΜΗΚΟΣ	>400	>400	>850	>850	>300	>300	>800	>800	>400	>400
	ΚΑΤΑ ΠΛΑΤΟΣ	>350	>350	>600	>600	>200	>200	>800	>800	>300	>300

© ΕΛΟΤ

ΕΛΟΤ ΤΠ 1501-03-06-01-01:2009

ΕΠΙΜΗΚΥΝΣΗ (%) EN 12311-1	ΚΑΤΑ ΜΗΚΟΣ	> 30	> 30	> 35	> 35	>1,5	>1,5	>1,5	>1,5	>1,5	>1,5	>1,5	>1,5
	ΚΑΤΑ ΠΛΑΤΟΣ	> 40	> 40	> 35	> 35	> 1,5	> 1,5	> 1,5	> 1,5	> 1,5	> 1,5	> 1,5	> 1,5
ΑΝΤΟΧΗ ΣΕ ΣΧΙΣΙΜΟ (N) EN 12311-1	ΚΑΤΑ ΜΗΚΟΣ	>250	>400	550	550	>200	>200	550	550	550	>300	>300	>300
	ΚΑΤΑ ΠΛΑΤΟΣ	>200	>300	350	350	>100	>100	350	350	350	>250	>250	>250
ΔΙΑΤΡΗΣΗ	ΣΤΑΤΙΚΗ (kg) ASTM D- 5602	L2	L2	L4	L4	L2	L2	L2	L2	L2	L2	L2	L2
	ΔΥΝΑΜΙΚΗ (mm) ASTM D-5635	I2	I2	I3	I3	I2	I2	I2	I2	I2	I2	I2	I2
ΕΥΚΑΜΨΙΑ ΣΕ ΧΑΜΗΛΕΣ ΘΕΡΜΟΚΡΑΣΙΕΣ (C) ASTM D-5147-91		>= 0	>= 0	>= 0	>= 0	>= 0	>= 0	>= 0	>= 0	>= 0	>= 0	>= 0	>= 0
ΑΝΤΟΧΗ ΣΕ ΥΨΗΛΕΣ ΘΕΡΜΟΚΡΑΣΙΕΣ (C) ASTM D-5147-91		80	80	80	80	80	80	80	80	80	80	80	80
ΔΙΑΣΤΑΣΙΟΛΟΓΙΚΗ ΣΤΑΘΕΡΟΤΗΤΑ (LT %) ASTM D-5147-91		-0,2/+0,2	-0,2/+0,2	-0,4/+0,3	-0,4/+0,3	-0,1/+0,1	-0,1/+0,1	-0,1/+0,1	-0,1/+0,1	-0,1/+0,1	-0,1/+0,1	-0,1/+0,1	-0,1/+0,1
ΣΥΣΚΕΥΑΣΙΑ - ΜΗΚΟΣ ΡΟΛΟΥ (m)		10 ή 8	10 ή 8	10 ή 8	10 ή 8	10 ή 8	10 ή 8	10 ή 8	10 ή 8	10 ή 8	10 ή 8	10 ή 8	10 ή 8

ΕΛΟΤ ΤΠ 1501-03-06-01-01:2009

© ΕΛΟΤ

Πίνακας 6

ΧΑΡΑΚΤΗΡΙΣΤΙΚΑ ΑΣΦΑΛΤΙΚΟΥ ΜΕΙΓΜΑΤΟΣ	MEMBRANES-SBS						ΜΕ ΥΨΗΛΗΣ ΣΤΑΘΕΡΟΤΗΤΑΣ ΠΟΛΥΕΣΤΕΡΑ						ΜΕ SPUNBOND ΠΟΛΥΕΣΤΕΡΑ						ΜΕ ΥΑΛΟΠΛΗΜΑ						ΜΕ ΥΑΛΟΠΛΗΜΑ					
	ΦΥΛΛΟ ΠΟΛΥΑΙΘΥΛΕΝΙΟΥ ή ΤΑΛΚ	ΦΥΛΛΟ ΑΛΟΥΜΙΝΙΟΥ	ΕΓΧΡΩΜΗ ΟΡΥΚΤΗ ΨΗΦΙΔΑ	ΦΥΛΛΟ ΠΟΛΥΑΙΘΥΛΕΝΙΟΥ ή ΤΑΛΚ	ΦΥΛΛΟ ΑΛΟΥΜΙΝΙΟΥ	ΕΓΧΡΩΜΗ ΟΡΥΚΤΗ ΨΗΦΙΔΑ	ΦΥΛΛΟ ΠΟΛΥΑΙΘΥΛΕΝΙΟΥ ή ΤΑΛΚ	ΦΥΛΛΟ ΑΛΟΥΜΙΝΙΟΥ	ΕΓΧΡΩΜΗ ΟΡΥΚΤΗ ΨΗΦΙΔΑ	ΦΥΛΛΟ ΠΟΛΥΑΙΘΥΛΕΝΙΟΥ ή ΤΑΛΚ	ΦΥΛΛΟ ΑΛΟΥΜΙΝΙΟΥ	ΕΓΧΡΩΜΗ ΟΡΥΚΤΗ ΨΗΦΙΔΑ	ΦΥΛΛΟ ΠΟΛΥΑΙΘΥΛΕΝΙΟΥ ή ΤΑΛΚ	ΦΥΛΛΟ ΑΛΟΥΜΙΝΙΟΥ	ΕΓΧΡΩΜΗ ΟΡΥΚΤΗ ΨΗΦΙΔΑ	ΦΥΛΛΟ ΠΟΛΥΑΙΘΥΛΕΝΙΟΥ ή ΤΑΛΚ	ΦΥΛΛΟ ΑΛΟΥΜΙΝΙΟΥ	ΕΓΧΡΩΜΗ ΟΡΥΚΤΗ ΨΗΦΙΔΑ	ΦΥΛΛΟ ΠΟΛΥΑΙΘΥΛΕΝΙΟΥ ή ΤΑΛΚ	ΦΥΛΛΟ ΑΛΟΥΜΙΝΙΟΥ	ΕΓΧΡΩΜΗ ΟΡΥΚΤΗ ΨΗΦΙΔΑ	ΦΥΛΛΟ ΠΟΛΥΑΙΘΥΛΕΝΙΟΥ ή ΤΑΛΚ	ΦΥΛΛΟ ΑΛΟΥΜΙΝΙΟΥ	ΕΓΧΡΩΜΗ ΟΡΥΚΤΗ ΨΗΦΙΔΑ	ΦΥΛΛΟ ΠΟΛΥΑΙΘΥΛΕΝΙΟΥ ή ΤΑΛΚ	ΦΥΛΛΟ ΑΛΟΥΜΙΝΙΟΥ	ΕΓΧΡΩΜΗ ΟΡΥΚΤΗ ΨΗΦΙΔΑ			
ΣΗΜΕΙΟ ΜΑΛΘΩΣΗΣ ASTM D-36 (C)	> 115	> 115	> 115	> 115	> 115	> 115	> 115	> 115	> 115	> 115	> 115	> 115	> 115	> 115	> 115	> 115	> 115	> 115	> 115	> 115	> 115	> 115	> 115	> 115	> 115	> 115	> 115	> 115		
	30-40	30-40	30-40	30-40	30-40	30-40	30-40	30-40	30-40	30-40	30-40	30-40	30-40	30-40	30-40	30-40	30-40	30-40	30-40	30-40	30-40	30-40	30-40	30-40	30-40	30-40	30-40	30-40		
ΒΑΡΟΣ (kg/m ²) ASTM D-146	από 3 έως 6	από 3 έως 6	από 3 έως 6	από 3 έως 6	από 3 έως 6	από 3 έως 6	από 3 έως 6	από 3 έως 6	από 3 έως 6	από 3 έως 6	από 3 έως 6	από 3 έως 6	από 3 έως 6	από 3 έως 6	από 3 έως 6	από 3 έως 6	από 3 έως 6	από 3 έως 6	από 3 έως 6	από 3 έως 6	από 3 έως 6	από 3 έως 6	από 3 έως 6	από 3 έως 6	από 3 έως 6	από 3 έως 6	από 3 έως 6	από 3 έως 6		
ΧΑΡΑΚΤΗΡΙΣΤΙΚΑ ΜΕΜΒΡΑΝΗΣ	ΤΑΣΗ ΘΡΑΥΣΗΣ (N/50mm) ASTM D-412	ΚΑΤΑ ΜΗΚΟΣ	>500	>500	>500	>500	>500	>500	>500	>500	>500	>500	>500	>500	>500	>500	>500	>500	>500	>500	>500	>500	>500	>500	>500	>500	>500	>500	>500	
		ΚΑΤΑ ΠΛΑΤΟΣ	>350	>350	>350	>350	>350	>350	>350	>350	>350	>350	>350	>350	>350	>350	>350	>350	>350	>350	>350	>350	>350	>350	>350	>350	>350	>350	>350	
	ΕΠΙΜΗΚΥΝΣΗ (%) ASTM D-412	ΚΑΤΑ ΜΗΚΟΣ	> 30	> 30	> 30	> 30	> 30	> 30	> 30	> 30	> 30	> 30	> 30	> 30	> 30	> 30	> 30	> 30	> 30	> 30	> 30	> 30	> 30	> 30	> 30	> 30	> 30	> 30	> 30	> 30
		ΚΑΤΑ ΠΛΑΤΟΣ	> 40	> 40	> 40	> 40	> 40	> 40	> 40	> 40	> 40	> 40	> 40	> 40	> 40	> 40	> 40	> 40	> 40	> 40	> 40	> 40	> 40	> 40	> 40	> 40	> 40	> 40	> 40	> 40
ΑΝΤΟΧΗ ΣΕ ΣΧΙΣΙΜΟ (N) ASTM D-4073-94	ΚΑΤΑ ΜΗΚΟΣ	400	400	400	400	400	400	400	400	400	400	400	400	400	400	400	400	400	400	400	400	400	400	400	400	400	400	400	400	
	ΚΑΤΑ ΠΛΑΤΟΣ	300	300	300	300	300	300	300	300	300	300	300	300	300	300	300	300	300	300	300	300	300	300	300	300	300	300	300	300	300

© ΕΛΟΤ

ΕΛΟΤ ΤΠ 1501-03-06-01-01:2009

ΔΙΑΤΡΗΣΗ	ΣΤΑΤΙΚΗ (kg) ASTM D-5602	L3	L4	L3	L3	L3	L4	L3	L3	L2	L3	L2	L3	L4	L3
		ΔΥΝΑΜΙΚΗ (mm) ASTM D-5635	I3	I3	I3	I3	I3	I3	I3	I3	I2	I3	I3	I3	I3
ΕΥΚΑΜΨΙΑ ΣΕ ΧΑΜΗΛΕΣ ΘΕΡΜΟΚΡΑΣΙΕΣ (C) ASTM D-5147-91	από -10 έως -25	από -10 έως -25	από -10 έως -25	από -10 έως -25	από -10 έως -25	από -10 έως -25	από -10 έως -25	από -10 έως -25	από -10 έως -25	από -10 έως -25	από -10 έως -25	από -10 έως -25	από -10 έως -25	από -10 έως -25	από -10 έως -25
ΑΝΤΟΧΗ ΣΕ ΥΨΗΛΕΣ ΘΕΡΜΟΚΡΑΣΙΕΣ (C) ASTM D-5147-91	>100	>100	>100	>100	>100	>100	>100	>100	>100	>100	>100	>100	>100	>100	>100
ΔΙΑΣΤΑΣΙΟΛΟΓΙΚΗ ΣΤΑΘΕΡΟΤΗΤΑ (L/T %) ASTM D-5147-91	-0,15/+0,2	-0,15/+0,2	-0,15/+0,2	-0,15/+0,2	-0,4/+0,3	-0,4/+0,3	-0,4/+0,3	-0,4/+0,3	-0,1/+0,1	-0,1/+0,1	-0,1/+0,1	-0,1/+0,1	-0,1/+0,1	-0,1/+0,1	-0,1/+0,1
ΣΥΣΚΕΥΑΣΙΑ - ΜΗΚΟΣ ΡΟΛΟΥ (m)	10 ή 8	10 ή 8	10 ή 8	10 ή 8	10 ή 8	10 ή 8	10 ή 8	10 ή 8	10 ή 8	10 ή 8	10 ή 8	10 ή 8	10 ή 8	10 ή 8	10 ή 8

Πίνακας 7

MEMBRANES-APP	ΜΕ ΥΨΗΛΗΣ ΣΤΑΘΕΡΟΤΗΤΑΣ ΠΟΛΥΕΣΤΕΡΑΣ		ΜΕ SPUNBOND ΠΟΛΥΕΣΤΕΡΑΣ		ΜΕ ΥΑΛΟΠΛΗΜΑ		ΜΕ ΥΑΛΟΠΛΕΓΜΑ	
	ΦΥΛΛΟ ΠΟΛΥΑΙΘΥΛΕΝΙΟΥ Η ΤΑΛΚ	ΕΓΧΡΩΜΗ ΟΡΥΚΤΗ ΨΗΦΙΔΑ	ΦΥΛΛΟ ΠΟΛΥΑΙΘΥΛΕΝΙΟΥ Η ΤΑΛΚ	ΕΓΧΡΩΜΗ ΟΡΥΚΤΗ ΨΗΦΙΔΑ	ΦΥΛΛΟ ΠΟΛΥΑΙΘΥΛΕΝΙΟΥ Η ΤΑΛΚ	ΕΓΧΡΩΜΗ ΟΡΥΚΤΗ ΨΗΦΙΔΑ	ΦΥΛΛΟ ΠΟΛΥΑΙΘΥΛΕΝΙΟΥ Η ΤΑΛΚ	ΕΓΧΡΩΜΗ ΟΡΥΚΤΗ ΨΗΦΙΔΑ
ΣΗΜΕΙΟ ΜΑΛΘΩΣΗΣ ASTM D-36 (C)	> 145	> 145	> 145	> 145	> 145	> 145	> 145	> 145
ΣΗΜΕΙΟ ΔΙΕΙΣΔΥΣΗΣ (dmm) ASTM D-5	18-28	18-28	18-28	18-28	18-28	18-28	18-28	18-28
ΒΑΡΟΣ (kg/m ²) ASTM D-146	από 3 έως 6	από 3 έως 6	από 3 έως 6	από 3 έως 6	από 3 έως 6	από 3 έως 6	από 3 έως 6	από 3 έως 6
ΟΠΛΙΣΜΟΣ	ΥΨΗΛΗΣ ΣΤΑΘΕΡΟΤΗΤΑΣ ΠΟΛΥΕΣΤΕΡΑΣ	ΥΨΗΛΗΣ ΣΤΑΘΕΡΟΤΗΤΑΣ ΠΟΛΥΕΣΤΕΡΑΣ	SPUNBOND ΠΟΛΥΕΣΤΕΡΑΣ	SPUNBOND ΠΟΛΥΕΣΤΕΡΑΣ	ΥΑΛΟΠΛΗΜΑ	ΥΑΛΟΠΛΗΜΑ	ΥΑΛΟΠΛΕΓΜΑ	ΥΑΛΟΠΛΕΓΜΑ

ΕΛΟΤ ΤΠ 1501-03-06-01-01:2009

ΤΑΣΗ ΘΡΑΥΣΗΣ (N/50mm) ASTM D-412	ΚΑΤΑ ΜΗΚΟΣ	>500	>500	>850	>850	>300	>300	>800	>800
	ΚΑΤΑ ΠΛΑΤΟΣ	>350	>350	>600	>600	>200	>200	>800	>800
ΕΠΙΜΗΚΥΝΣΗ (%) ASTM D-412	ΚΑΤΑ ΜΗΚΟΣ	> 30	> 30	> 35	> 35	> 1,5	> 1,5	> 1,5	> 1,5
	ΚΑΤΑ ΠΛΑΤΟΣ	> 40	> 40	> 35	> 35	> 1,5	> 1,5	> 1,5	> 1,5
ΑΝΤΟΧΗ ΣΕ ΣΧΙΣΙΜΟ (N) ASTM D-4073-94	ΚΑΤΑ ΜΗΚΟΣ	400	400	550	550	300	300	550	550
	ΚΑΤΑ ΠΛΑΤΟΣ	300	300	350	350	140	140	350	350
ΔΙΑΤΡΗΣΗ	ΣΤΑΤΙΚΗ (kg) ASTM D-5602	L4	L4	L4	L4	L3	L3	L4	L4
	ΔΥΝΑΜΙΚΗ (mm) / ASTM D-5635	I3	I3	I3	I3	I3	I3	I3	I3
ΕΥΚΑΜΨΙΑ ΣΕ ΧΑΜΗΛΕΣ ΘΕΡ- ΜΟΚΡΑΣΙΕΣ (C) ASTM D-5147-91	από 0 έως -15	από 0 έως -15	από 0 έως -15	από 0 έως -15	από 0 έως -15	από 0 έως -15	από 0 έως -15	από 0 έως -15	από 0 έως -15
	125	125	125	125	125	125	125	125	125
ΔΙΑΣΤΑΣΙΟΛΟΓΙΚΗ ΣΤΑΘΕΡΟΤΗΤΑ (L/T %) ASTM D-5147-91	-0,15/+0,2	-0,15/+0,2	-0,4/+0,3	-0,4/+0,3	-0,1/+0,1	-0,1/+0,1	-0,1/+0,1	-0,1/+0,1	-0,1/+0,1
	10 ή 8	10 ή 8	10 ή 8	10 ή 8	10 ή 8	10 ή 8	10 ή 8	10 ή 8	10 ή 8
ΣΥΣΚΕΥΑΣΙΑ - ΜΗΚΟΣ ΡΟΛΟΥ (m)	10 ή 8	10 ή 8	10 ή 8	10 ή 8	10 ή 8	10 ή 8	10 ή 8	10 ή 8	10 ή 8

Πίνακας 8

ΑΥΤΟΚΟΛΛΗΤΕΣ ΑΣΦΑΛΤΙΚΕΣ ΜΕΜΒΡΑΝΕΣ

ΜΕ ΥΨΗΛΗΣ ΣΤΑΘΕΡΟΤΗΤΑΣ ΠΟΛΥΕΣΤΕΡΑ

ΜΕ ΥΑΛΟΠΛΗΜΑ

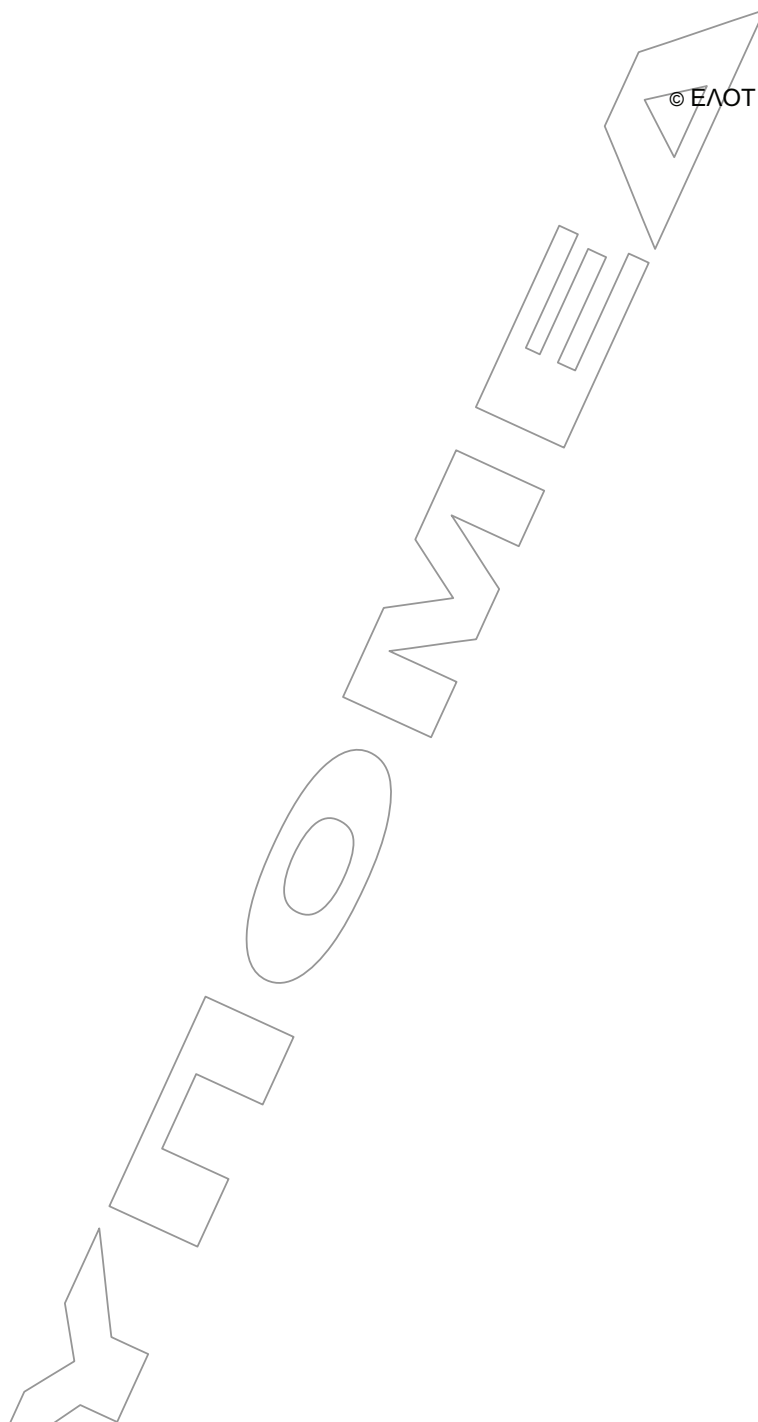
© ΕΛΟΤ

ΕΛΟΤ ΤΠ 1501-03-06-01-01:2009

ΧΑΡΑΚΤΗΡΙΣΤΙΚΑ ΑΣΦΑΛΤΙΚΟΥ ΜΕΙΓΜΑΤΟΣ	ΑΝΩ ΕΠΙΚΑΛΥΨΗ	ΦΥΛΛΟ ΠΟΛΥΑΙΘΥΛΕΝΙΟΥ	ΕΓΧΡΩΜΗ ΟΡΥΚΤΗ ΨΗΦΙΑ	ΦΥΛΛΟ ΑΛΟΥΜΙΝΙΟΥ	ΦΥΛΛΟ ΠΟΛΥΑΙΘΥΛΕΝΙΟΥ	ΦΥΛΛΟ ΑΛΟΥΜΙΝΙΟΥ
	ΣΗΜΕΙΟ ΜΑΛΘΩΣΗΣ ASTM D-36	> 95	> 95	> 95	> 95	> 95
	ΣΗΜΕΙΟ ΔΙΕΙΣΔΥΣΗΣ (drmm) ASTM D-5	90-110	90-110	90-110	90-110	90-110
	ΒΑΡΟΣ (kg/m ²) ASTM D-146	από 2 έως 4	από 2 έως 4	από 2 έως 4	από 2 έως 4	από 2 έως 4
	ΟΠΛΙΣΜΟΣ	ΥΨΗΛΗΣ ΣΤΑΘΕΡΟΤΗΤΑΣ ΠΟΛΥΕΣΤΕΡΑΣ	ΥΨΗΛΗΣ ΣΤΑΘΕΡΟΤΗΤΑΣ ΠΟΛΥΕΣΤΕΡΑΣ	ΥΨΗΛΗΣ ΣΤΑΘΕΡΟΤΗΤΑΣ ΠΟΛΥΕΣΤΕΡΑΣ	ΥΑΛΟΠΛΗΜΑ	ΥΑΛΟΠΛΗΜΑ
	ΤΑΣΗ ΘΡΑΥΣΗΣ (N/50mm) ASTM D-412	>450	>450	>450	>280	400
	ΕΠΙΜΗΚΥΝΣΗ (%) ASTM D-412	>350	>350	>350	>200	300
	ΑΝΤΟΧΗ ΣΕ ΣΧΙΣΙΜΟ (N) ASTM D-4073-94	>40	>40	>40	>1,5	2
	ΔΙΑΤΡΗΣΗ	>40	>40	>40	>1,5	2
	ΕΥΚΑΜΨΙΑ ΣΕ ΧΑΜΗΛΕΣ ΘΕΡΜΟΚΡΑΣΙΕΣ (C) ASTM D-5147-91	>400	>400	>400	>300	400
	ΑΝΤΟΧΗ ΣΕ ΥΨΗΛΕΣ ΘΕΡΜΟΚΡΑΣΙΕΣ (C) ASTM D-5147-91	>300	>300	>300	>100	120
	ΔΙΑΤΡΗΣΗ	L3	L3	L4	L2	L3
	ΕΥΚΑΜΨΙΑ ΣΕ ΧΑΜΗΛΕΣ ΘΕΡΜΟΚΡΑΣΙΕΣ (C) ASTM D-5147-91	L3	L3	L4	L2	L3
	ΑΝΤΟΧΗ ΣΕ ΥΨΗΛΕΣ ΘΕΡΜΟΚΡΑΣΙΕΣ (C) ASTM D-5147-91	από -10 έως -20	από -10 έως -20	από -10 έως -20	από -10 έως -20	από -10 έως -20
	ΔΙΑΣΤΑΣΙΟΛΟΓΙΚΗ ΣΤΑΘΕΡΟΤΗΤΑ (L/T %) ASTM D-5147-91	80	80	80	80	80
	ΣΥΣΚΕΥΑΣΙΑ - ΜΗΚΟΣ ΡΟΛΟΥ (m)	-0,15/+0,2	-0,15/+0,2	-0,15/+0,2	-0,1/+0,1	-0,1/+0,1

ΕΛΟΤ ΤΠ 1501-03-06-01-01:2009

© ΕΛΟΤ



4.3 Φορείς (οπλισμοί) ασφαλικών μεμβρανών

Από τους φορείς των ασφαλικών μεμβρανών εξαρτώνται κατά μεγάλο ποσοστό τα τεχνικά τους χαρακτηριστικά αναφορικά με τις μηχανικές αντοχές και την όλη συμπεριφορά τους στο χρόνο.

Οι φορείς που χρησιμοποιούνται είναι:

1. Υαλοπίλημα: ίνες υαλού ακατάστατα τοποθετημένες, συνδεδεμένες μεταξύ τους με ειδική ρητινική κόλλα (binder).
2. Υαλούφασμα ενισχυμένο με συνεχείς ίνες υάλου κατά μήκος, κατά δύο διευθύνσεις, με μέγιστο αριθμό νημάτων, τέσσερα ανά εκατοστό πλάτους.
3. Διάτρητο υαλοπίλημα για την παραγωγή ασφαλικών μεμβρανών με εξαεριστική στρώση.
4. Πολυεστερικό μη υφαντό ύφασμα από ίνες πολυεστέρα διαφόρων μηκών, ακατάστατα τοποθετημένες και συγκολλημένες μεταξύ τους χωρίς καθορισμένη διεύθυνση σε ενιαίο όμως πάχος.
5. Πολυεστερικό μη υφαντό ύφασμα με κατά μήκος ίνες από γυαλί για προσαύξηση της σταθερότητας των διαστάσεων.
6. Φύλλο αλουμινίου πάχους 0,08 mm κυματοειδούς διατομής τοποθετούμενο στο μέσο της ασφαλικής μεμβράνης με ενίσχυση ή όχι υαλοπιλήματος ή υαλοπλέγματος, χρησιμοποιούμενο ως απόλυτο φράγμα υδρατμών.

Τα τεχνικά χαρακτηριστικά των φορέων δίδονται από τους Πίνακες 9 και 10.

Πίνακας 9 - Τεχνικά χαρακτηριστικά υαλοπιλήματος – υαλοπλέγματος

Χαρακτηριστικά	Μονάδα	Υαλοπίλημα	Υαλόπλεγμα
Βάρος	gr/m ²	50	90
Ελάχιστη αντοχή σε εφελκυσμό κατά μήκος κατά πλάτος	N/5 cm	160 90	500 500
Ελάχιστη επιμήκυνση στο όριο θραύσης κατά μήκος κατά πλάτος	%		2 2

Πίνακας 10 - Τεχνικά χαρακτηριστικά μη υφαντών ινών πολυεστέρα με ή χωρίς ίνες γυαλιού

Χαρακτηριστικά	Μονάδα	Τύπος γυαλιού			
Βάρος	gr/m ²	100	150	180	250
Ελάχιστη αντοχή σε εφελκυσμό κατά μήκος κατά πλάτος	N/5 cm	300 250	450 380	500 450	730 700
Ελάχιστη επιμήκυνση στο όριο θραύσης κατά μήκος κατά πλάτος	%	24 26	28 32	30 32	32 34

4.4 Επιφανειακή αυτοπροστασία ασφαλτικών μεμβρανών

Για τις ασφαλτικές μεμβράνες που τοποθετούνται στην τελευταία προς τα άνω στάθμη του δώματος – στέγης χωρίς στρώση προστασίας – κυκλοφορίας, απαιτείται να υπάρχει μια αυτοπροστασία έναντι της υπερϊώδους ακτινοβολίας.

4.4.1 Πλακοειδείς σχιστολιθικές ψηφίδες ή κεραμικοί κόκκοι

Ελάχιστη ποσότητα σχιστολιθικών ψηφιδών: 500 gr/m²

Ελάχιστη ποσότητα ανόργανων κόκκων: 1000 gr/m² σε διάφορους χρωματισμούς

Πρόσφυση ψηφιδών: Μετά τη δοκιμή πρόσφυσης ψηφιδών σύμφωνα με το πρότυπο ΕΛΟΤ EN 12039 η παραμένουσα ποσότητα δεν θα πρέπει να είναι μικρότερη των

- 350 gr/m² για τις σχιστολιθικές
- 700 gr/m² για τους ανόργανους κόκκους

4.4.2 Μεταλλική αυτοπροστασία

Μπορεί να αποτελείται από:

- φύλλο αλουμινίου πάχους > 0,06 mm ± 0,015 mm
- φύλλο χαλκού πάχους > 0,01 mm έως 0,16 mm με ανοχές ± 0,015 mm
- φύλλο ανοξειδωτου χάλυβα πάχους 0,05 mm ± 0,015 mm

Η μεταλλική αυτοπροστασία πρέπει να φέρει επιφανειακές αυλακώσεις κατά τις δύο διευθύνσεις.

Οι ασφαλτικές μεμβράνες με μεταλλική αυτοπροστασία πρέπει να συνοδεύονται από επίσημο εργαστηριακό πιστοποιητικό ότι έχουν υποστεί επιτυχώς τον ειδικό έλεγχο της πρόσφυσης της μεταλλικής επικάλυψης στην ασφαλτική μεμβράνη, σε θερμική καταπόνηση:

- από 20 οC σε 70 οC για ½ ώρες
- σε 70 οC για 4 ώρες
- από 70 οC σε 20 οC για ½ ώρες
- σε 20 οC για 19 ώρες

διάρκειας δοκιμών τουλάχιστον 40 κύκλων των 24 ωρών σύμφωνα με το Γαλλικό Πρότυπο NFP 84-316.

4.5 Αυτοκόλλητα υλικά επικάλυψης των ασφαλτικών μεμβρανών

Πρόκειται για αντικολλητικά υλικά επικάλυψης που χρησιμοποιούνται ώστε να είναι δυνατό το ξετύλιγμα των ρολών, και τοποθετούνται υποχρεωτικά στην κάτω επιφάνεια της μεμβράνης και μερικές φορές στην άνω επιφάνεια για μη προστατευόμενη μεμβράνη.

Τα αντικολλητικά υλικά δύνανται να είναι:

- πούδρα ταλκ
- χαλαζιακή άμμος

© ΕΛΟΤ

ΕΛΟΤ ΤΠ 1501-03-06-01-01:2009

- πλαστικό φιλμ μαύρου χρώματος μέγιστου πάχους 10 m. Χρησιμοποιείται όταν γίνεται χρήση φλογίστρου.

4.6 Αδρανή υλικά (FILLERS) παραγωγής ασφαλτικών μιγμάτων

Χρησιμοποιείται ορυκτή σκόνη από ανθρακικό ασβέστιο σε μέγιστη % περιεκτικότητα που δεν πρέπει να είναι μεγαλύτερη της αναφερόμενης στον Πίνακα 11.

Πίνακας 11

Είδος μίγματος	Μέγιστη περιεκτικότητα %
Οξειδωμένη άσφαλτος	40
Ελαστομερής άσφαλτος (SBS)	35
Πλαστομερής άσφαλτος (APP)	35
Ελαστοπλαστική άσφαλτος	20

Η προσθήκη αδρανών υλικών στα ασφαλτικά μείγματα στα επιτρεπτά όρια είναι απαραίτητη γιατί βοηθά στην ομοιογενοποίηση του μίγματος. Η περιεκτικότητα σε αδρανή υλικά όταν μειώνονται, είναι προς όφελος της ποιότητας των μιγμάτων και βοηθά στις κολλήσεις στο υπόστρωμα και στις μεταξύ τους κολλήσεις όταν χρησιμοποιούνται φλογίστρα.

Η περιεκτικότητα εκφράζεται ως ο λόγος του βάρους του αδρανούς υλικού προς το βάρος του αθροίσματος ασφάλτου πολυμερών και αδρανούς

4.7 Στρώσεις σε φύλλα που προηγούνται ή έπονται των ασφαλτικών μεμβρανών

Πάντοτε των ασφαλτικών μεμβρανών πρέπει να προηγούνται στρώσεις:

- για την ανεξαρτοποίηση τους από το υπόστρωμα, για την προστασία τους από προεξέχοντα στοιχεία υποστρώματος
- για την τοποθέτησή τους κατά τον ημιανεξάρτητο τρόπο (μερική επικόλληση).

Επίσης θα πρέπει να έπονται στρώσεις που θα προφυλάξουν τις ασφαλτικές μεμβράνες από τραυματισμούς από υπερκείμενες σκληρές στρώσεις.

Στην περίπτωση όπου ασφαλτικές μεμβράνες τοποθετούνται σε υπάρχουσα κατεστραμμένη στεγανωτική στρώση, και όπου έχουν υγρανθεί οι υποκείμενες στρώσεις, θα πρέπει να προηγούνται των ασφαλτικών μεμβρανών στρώσεις που θα διευκολύνουν την απομάκρυνση των υδρατμών.

Παρόμοια ανάγκη παρουσιάζεται και όταν το υπόστρωμα των ασφαλτικών μεμβρανών έχει διαποτισθεί με νερό κατά τη φάση κατασκευής του δώματος ή το υπόστρωμα δέχεται μετακινήσεις υδρατμών από το εσωτερικό των χώρων (βλέπε σχετικά και παράγραφο 4.7.3 του παρόντος).

4.7.1 Στρώσεις πλήρους ανεξαρτοποίησης των ασφαλτικών μεμβρανών από σκληρό υπόστρωμα

1. Γεωϋφασμα από μη υφαντές ίνες πολυεστέρα ελάχιστου βάρους 150 gr/m² ανθεκτικό σε διάτρηση και όταν το υπόστρωμα παρουσιάζει ανωμαλίες.
2. Υαλοπίλημα των 100 gr/m² με μεγάλη ακαμψία κατά το επίπεδο του με αντοχή σε θραύση από εφελκυσμό > 300 N/5 cm και επιμήκυνση θραύσης > 1,2%.

ΕΛΟΤ ΤΠ 1501-03-06-01-01:2009

© ΕΛΟΤ

3. Υαλοπίλημα των 100 gr/m² όπως προηγούμενα με επικολλημένο χαρτί των 70 gr/m² πτυχωτής δομής.

4.7.2 Ασφαλτικές μεμβράνες οξειδωμένης ασφάλτου Στρώσεις ημιανεξάρτητης τοποθέτησης ασφαλτικών μεμβρανών σε σκληρό υπόστρωμα

1. Διάτρητο υαλοπίλημα με χαρτί: όπως της παραγράφου 4.7.1 - 2 αλλά με αριθμό οπών 120 ανά m² και διάμετρο οπών 40 mm.
2. Διάτρητη ασφαλτική μεμβράνη. Πρόκειται για ασφαλτική μεμβράνη βάρους 1 έως 2,5 kg/m² με φορέα υαλοπίλημα και με επικάλυψη της κάτω επιφάνειας με φιλμ πολυαιθυλενίου, που φέρει οπές διαμέτρου 40 mm σε πυκνότητα 120 το m².

Η τοποθέτηση παρόμοιας στρώσης απαιτεί να έχει προηγηθεί επάλειψη της λείας επιφάνειας σκληρού υποστρώματος με ειδικό ασφαλτικό βερνίκι, δεδομένου ότι η πρώτη στρώση της ασφαλτικής μεμβράνης θα επικολληθεί με θερμή ασφαλτο ή με τη βοήθεια φλογίστρου. Σε αυτή την περίπτωση ως πρώτη στρώση δύναται να χρησιμοποιηθεί ασφαλτική μεμβράνη οξειδωμένης ασφάλτου με διαφόρους φορείς.

3. Ειδικές ελαστομερείς ασφαλτικές μεμβράνες αυτοκολλούμενες κατά ημιανεξάρτητο τρόπο. Πρόκειται για ελαστομερείς ασφαλτικές μεμβράνες με τις οποίες δύναται να παραληφθούν τα διάτρητα φύλλα που προηγούνται της στεγάνωσης όταν απαιτείται ημιανεξάρτητη τοποθέτηση. Διακρίνονται σε:

- a. Μεμβράνες σε μία και τελική στρώση.

Παρόμοιες μεμβράνες εφ' όσον έχουν τα επόμενα χαρακτηριστικά τοποθετούνται σε μία στρώση:

- αυτοκόλλητες περιοχές στην κάτω επιφάνεια υπό μορφή ενδιάμεσων διάσπαρτων λωρίδων και συνεχών πλευρικών προστατευόμενων με σιλικονούχο FILM
- έχουν βάρος 6,50 kg/m² όταν έχουν κεραμικούς κόκκους
- πάχος 4,0 mm
- έχουν φορέα μη υφαντές ίνες πολυεστέρα μέγιστου βάρους 180 gr/m²
- παρουσιάζουν:
 - τάση θραύσης σε εφελκυσμό μεγαλύτερη των 500 N/5 cm
 - επιμήκυνση θραύσης ≥ 30%
 - αντοχή σε στατική διάτρηση L4
 - αντοχή σε δυναμική διάτρηση I4
 - αντοχή σε σχίσσιμο από καρφή ≥ 200 N.

- b. Μεμβράνες ως πρώτη στρώση για ημιανεξάρτητη τοποθέτηση.

Χρησιμοποιούνται ελαφρότερες ελαστομερείς μεμβράνες βάρους 4,4 kg/m² πάχους 3 mm που παρουσιάζουν τάση θραύσης 6 daN/cm στην περίπτωση όπου πρόκειται να επικολληθεί σε αυτές δεύτερη ελαστομερής μεμβράνη.

- c. Διπλές μεμβράνες με ενδιάμεση διάταξη για ημιανεξάρτητη μεταξύ τους συμπεριφορά αυτοκολλούμενες κατά την κάτω επιφάνειά τους. (Βλέπε παράγραφο 4.7.7 - 4 του παρόντος).

- d. Ελαστομερείς μεμβράνες με αυτοκολλούμενες τις μεταξύ τους ενώσεις.
- Πάχος 4 mm, βάρος φύλλου 4,6 kg/m² βάρος ασφάλτου 4,2 kg/m²
 - Φορέας: μη υφαντές ίνες πολυεστέρα 180 gr/m²
 - Αντοχή θραύσης σε επιμήκυνση:
 - Εγκαρσίως 140 N/cm
 - Κατά μήκος 180 N/cm
 - Επιμήκυνση θραύσης 45%
 - Αντοχή σε στατική διάτρηση L4
 - Αντοχή σε δυναμική διάτρηση I4
 - Πλάτος φύλλου 2,00 m
 - Προστασία αυτοκολλούμενης επικάλυψης: σιλικονούχο μεμβράνη

4.7.3 Ειδικές ασφαλτικές μεμβράνες που προηγούνται της στεγανωτικής στρώσης όταν είναι υγρό το σκληρό υπόστρωμα

Ανάγκη τοποθέτησης παρόμοιων μεμβρανών παρουσιάζεται:

- Όταν λόγω χρονοδιαγράμματος εργασιών είναι απαραίτητο να συνεχισθούν οι εργασίες στο δώμα, χωρίς να αναμένεται το στέγνωμα του υποστρώματος.
- Όταν απαιτείται τοποθέτηση νέας στεγανωτικής στρώσης, σε ήδη υπάρχουσα, που έχει όμως καταστραφεί και τα υποστρώματα αυτής έχουν κορεσθεί με νερό.

Και για τις δύο περιπτώσεις χρησιμοποιούνται μεμβράνες οξειδωμένης ασφάλτου με φορέα υαλοπίλημα των 50 gr/m² που φέρουν στην κάτω επιφάνειά τους κόκκους φελλού ή χάνδρες πολυστερίνης (βλέπε και σχήμα 49 στο παράρτημα Α).

Ανάλογα της παρουσίας ή όχι στρώσης προστασίας οι μεμβράνες διαχωρίζονται σε αυτές που δεν έχουν οπές και σε αυτές που έχουν (120 οπές ανά m² διαμέτρου 40 mm).

1. Μεμβράνες χωρίς οπές:

Τοποθετούνται ελεύθερα επί του σκληρού υποστρώματος σε συνδυασμό με διάταξη εξαεριστήρων δύο τύπων: απαγωγής εγκλωβισμένων υδρατμών του ενός τύπου και προσαγωγής αέρα του άλλου τύπου σε πυκνότητα, ένας ανά 60 με 80 m² για τον πρώτο τύπο και ένας του δευτέρου τύπου για κάθε δύο του πρώτου τύπου. Οι εξαεριστήρες πρέπει να είναι με χωριστή βάση ώστε η τοποθέτηση αυτής να προηγηθεί της μεμβράνης.

2. Μεμβράνες με οπές:

Τοποθετούνται συγχρόνως με την πρώτη μεμβράνη η οποία κολλείται στη διάτρητη με θερμή ασφαλτο, ώστε να περάσει από τις οπές και να επικολληθεί στην επιφάνεια του σκληρού υποστρώματος το οποίο έχει ασταρωθεί με ασφαλτικό βερνίκι (δυνάμενη να αναπνέει και να κολληθεί σε υγρή επιφάνεια) αφού προηγηθεί η τοποθέτηση των εξαεριστήρων όπως προηγούμενα.

3. Μεμβράνες χωρίς οπές αλλά με φορέα αλουμινίου πάχους 0,08 mm κυματοειδούς διατομής (βλέπε παράγραφο 4.3 - 6 του παρόντος):

ΕΛΟΤ ΤΠ 1501-03-06-01-01:2009

© ΕΛΟΤ

Παρόμοια μεμβράνη προβλέπεται κάτω από θερμομονωτικό υπόστρωμα, όταν είναι υγρή ή σκληρή στρώση, ή οι χώροι κάτωθεν του δώματος έχουν έντονη υγραμετρία (μεγαλύτερη των 5 gr/m³ όπως αναφέρεται στην Προδιαγραφή ΕΛΟΤ ΤΠ 1501-03-06-02-01).

4. Περίπτωση κατεστραμμένης υπάρχουσας στεγανωτικής στρώσης σε υγρό σκληρό υπόστρωμα.

Ισχύουν τα αναφερόμενα στις προηγούμενες παραγράφους 1 και 2, αφού προηγουμένως αφαιρεθεί η υπάρχουσα στεγάνωση και αποκαλυφθεί πλήρως η επιφάνεια του σκυροδέματος ώστε να βοηθηθεί η εξάτμιση της υγρασίας.

4.7.4 Στρώσεις ημιανεξάρτητης ή ανεξάρτητης τοποθέτησης ασφαλτικών μεμβρανών σε θερμομονωτικό υπόστρωμα

Όταν οι ασφαλτικές μεμβράνες επικολλούνται σε θερμομονωτικό υπόστρωμα χωρίς στρώση προστασίας, με τις υψηλές αναπτυσσόμενες θερμοκρασίες μαλακώνει η ασφαλτός και διπλώνει υπό μορφή λύρας μέσα στον αρμό (σχήμα 1a στο παράρτημα Α). Με τη διεύρυνση του αρμού, μειώνεται η διατομή της μεμβράνης και πολλές φορές μέχρι να αποκαλυφθεί ο φορέας της (σχήμα 1b στο παράρτημα Α). Όταν κλείσει ο αρμός, η μείωση της διατομής εμφανίζεται ως μόνιμη ρωγμή (σχήμα 1c στο παράρτημα Α). Πολλές φορές εφελκύεται η μεμβράνη, η δε επιμήκυνση εμφανίζεται με αναδίπλωση σε απόσταση από τον αρμό (σχήμα 1d στο παράρτημα Α).

Παρόμοια φαινόμενα υπάρχει περίπτωση να δημιουργηθούν και όταν οι μεμβράνες είναι ακόλλητες στο θερμομονωτικό τους υπόστρωμα και έχουν αποκτήσει πλήρη επαφή λόγω τριβών από τις εξασκούμενες κατακόρυφες δυνάμεις από στρώσεις προστασίας κυκλοφορίας.

1. Ειδικό υαλοπίλημα για ημιανεξάρτητη τοποθέτηση της ασφαλτικής μεμβράνης.

Βάρους 50 gr/m² δομής ινών, τέτοιας ώστε να παρουσιάζει ακαμψία στο επίπεδό του και να δύναται συγχρόνως να διαπερασθεί από τα υλικά συγκόλλησης, ώστε οι μεμβράνες να επικολληθούν σημειακά.

2. Ειδικό υαλοπίλημα για ανεξάρτητη τοποθέτηση της ασφαλτικής μεμβράνης επί του θερμομονωτικού υποστρώματος
 - Βάρους 100 gr/m²
 - Αντοχής σε θραύση από εφελκυσμό > N/5cm και κατά τις δύο κύριες διευθύνσεις
 - Επιμήκυνση θραύσης > 1,2%

Παρόμοιο υαλοπίλημα πρέπει να παρουσιάζει μετά από την παραμονή του στο νερό για 24 ώρες σε θερμοκρασία 50oC μια αντοχή σε εφελκυσμό ίση με το 70% αυτής που είχε πριν από τον εμβαπτισμό και συγχρόνως σημαντική ακαμψία στο επίπεδό του, ώστε να προστατεύσει τη μεμβράνη από δίπλωση μέσα στον αρμό των θερμομονωτικών φύλλων.

3. Ειδικό υαλοπίλημα για ανεξάρτητη τοποθέτηση της ασφαλτικής μεμβράνης όταν το θερμομονωτικό υπόστρωμα είναι από εξηλασμένη πολυστερίνη ή ειδική διογκωμένη πολυστερίνη.

Αποτελείται από το προηγούμενο υαλοπίλημα που είναι όμως ενισχυμένο με χαρτί με πτυχώσεις των 70 gr/m². Συνολικό βάρος 170 gr/m².

4. Ειδική ελαστομερής ασφαλτική μεμβράνη ως πρώτη στρώση για ημιανεξάρτητη τοποθέτηση στεγάνωσης επί θερμομονωτικού υποστρώματος.

Αποτελείται από δύο ελαστομερείς ασφαλτικές μεμβράνες συνδεόμενες μεταξύ τους με σημεία κόλλησης διαμέτρου 40 mm, η οποία επιτυγχάνεται με παρεμβολή διάτρητου φύλλου από συνθετικό φύλλο και χαρτί με πτυχώσεις. Η επιφάνεια επαφής μεταξύ των δύο φύλλων είναι περίπου 15%, τούτο δε σημαίνει ότι η τελική επιφάνεια στεγάνωσης που θα επικολληθεί στην άνω

επιφάνεια της σύνθετης ελαστομερούς μεμβράνης θα παρουσιάζουν μία ανεξαρτοποίηση 85% από το θερμομονωτικό υπόστρωμα.

Η κάτω επιφάνεια της σύνθετης μεμβράνης είναι αυτοκόλλητη και προστατεύεται με σιλικονούχο FILM.

Παρόμοια μεμβράνη επιτρέπει τοποθέτηση στεγάνωσης σε θερμομονωτικό υπόστρωμα έστω και εάν η θερμική του αντίσταση είναι μεγαλύτερη των 2 m²oC/W. Αυτή η κατασκευαστική λύση προτείνεται και όταν γίνεται επικόλληση ασφαλικών μεμβρανών επί θερμομονωτικού υποστρώματος πετροβάμβακα που φέρει ασφαλική επικάλυψη.

(βλέπε σχετικά και παράγραφο 5.1.2 της Προδιαγραφής ΕΛΟΤ ΤΠ 1501-03-06-02-01 και τη σχετική σε αυτή σημείωση).

4.7.5 Στρώσεις ανεξαρτοποίησης ασφαλικών μεμβρανών από υπερκείμενες σκληρές στρώσεις

Οι σκληρές στρώσεις πάνω από ασφαλικές μεμβράνες που έχουν τοποθετηθεί στην τελευταία προς τα άνω στάθμη δώματος (εκτός εκείνων με αυτοπροστασία) δεν θα πρέπει να είναι αιτία τραυματισμού και ρηγμάτων αυτών, δεδομένου ότι πάντοτε εξασκούνται διαφόρων μορφών καταπονήσεις από τις στρώσεις αυτές στις μεμβράνες.

3 Στρώση ανεξαρτοποίησης από στρώση χαλικιών σε μη βατά δώματα.

Στα μη βατά από το κοινό δώματα (με εξαίρεση τα συνεργεία συντήρησης) για συγκράτηση των ασφαλικών μεμβρανών από υφαρπαγή από άνεμο και προστασία τους από υπεριώδη ακτινοβολία τοποθετείται υποχρεωτικά στρώση χαλικιών εκτός αν φέρουν αυτοπροστασία. Μεταξύ αυτών και της στεγάνωσης πρέπει να τοποθετείται γεωϋφασμα από μη υφαντές ίνες πολυεστέρα ελαχίστου βάρους 170 gr/m² ανθεκτικού σε διατρήσεις.

4 Στρώση ανεξαρτοποίησης από στρώσεις κυκλοφορίας στα βατά δώματα.

Οι συνήθεις στρώσεις κυκλοφορίας στα βατά δώματα είναι:

- στρώσεις χυτού επί τόπου οπλισμένου σκυροδέματος
- προκατασκευασμένες πλάκες σκυροδέματος
- ειδικές προκατασκευασμένες πλάκες σκυροδόμενες εδραζόμενες κατά τις τέσσερις γωνίες σε ρυθμιζόμενα καθ' ύψος έδρανα
- πλάκες μαρμάρου ή κεραμικές πλάκες ή κεραμικά πλακίδια τοποθετούμενα επί υποστρώματος οπλισμένου σκυροδέματος ή κυβόλιθοι.

Η στρώση ανεξαρτοποίησης για τις ως άνω περιπτώσεις αποτελείται:

- από ένα γεωϋφασμα όπως στην προηγούμενη περίπτωση
- από στρώση λεπτόκοκκων χαλικιών σπαστών λατομείου ή στρογγυλών ποταμού, διαστάσεων 3/15 mm πάχους 3 cm.

Ειδικά όταν πρόκειται για κυβόλιθους, αντικαθίσταται η στρώση χαλικιών, με στρώση άμμου πάχους 6 cm (σχήμα 148 στο παράρτημα Α).

Σύνθετες προκατασκευασμένες πλάκες εξηλασμένης πολυστερίνης με επικάλυψη κεραμικών πλακιδίων ή γαρμπιλοσκυροδέματος που τοποθετούνται επί των ασφαλικών μεμβρανών δεν απαιτούν κάποια περεταίρω στρώση προστασίας.

Για τις στρώσεις κυκλοφορίας σε βατά στο κοινό δώματα βλέπε και σχήματα 43, 44, 58 έως 61, 139 έως 142, 147, 148, 151, 152 στο παράρτημα Α.

ΕΛΟΤ ΤΠ 1501-03-06-01-01:2009

© ΕΛΟΤ

4.7.6 Στρώσεις αποστράγγισης

Προβλέπεται τέτοια στρώση όταν η θερμομόνωση τοποθετείται επί στεγανωτικής στρώσης η οποία έχει εφαρμοσθεί σε στρώση κλίσης από γαρμπιλοσκυρόδεμα (περίπτωση ανεστραμμένης μόνωσης), ώστε να διευκολύνεται η αποστράγγιση των νερών που θα καταλήξουν επί των μονωτικών πλακών.

Παρόμοιες στρώσεις δύνανται να αποτελούνται:

1. Από διπλά ειδικά φίλτρα: δύο πιλήματα από ίνες πολυεστέρα με ενδιάμεση στρώση πάχους 10 mm αποτελούμενη από κλωστές πολυαμιδίου τριδιάστατης δομής ικανής να αντέχει βάρος μέχρι 2000 kg/m².
2. Από φύλλα υψηλής πυκνότητα πολυεθυλενίου πάχους 0,6 mm μαιανδρικής διατομής, βάθους νευρώσεων 6 mm, ικανά να αντέχουν βάρος μέχρι 5000 kg/m².

4.8 Υλικά γεφύρωσης αρμών στρώσεων κλίσεων από γαρμπιλοσκυρόδεμα επί θερμομονωτικού υποστρώματος

Οι στρώσεις κλίσης που κατασκευάζονται πάνω από θερμομονωτικό υπόστρωμα υποχρεωτικά πρέπει να είναι από γαρμπιλοσκυρόδεμα με αρμούς διαστολής ή έτοιμα κονιάματα βάσει του Προτύπου ΕΛΟΤ EN 13813, όπως αναφέρεται στην παράγραφο 4.18.5 - 4 του παρόντος.

Πριν από την εφαρμογή των ασφαλτικών μεμβρανών επί της στρώσης κλίσης, πρέπει να γεφυρωθούν οι αρμοί διαστολής.

Χρησιμοποιούνται προς τούτο:

1. Μεταλλικές λωρίδες
 - από έλασμα αλουμινίου πάχους 4/10 mm
 - από γαλβανισμένο έλασμα πάχους 5/10 mmπλάτους αμφοτέρων 10 cm και μήκους 2,0 m που στερεούνται μηχανικά κατά τη μία μόνο πλευρά.
2. Λωρίδες ασφαλτικής μεμβράνης με μεταλλική αυτοπροστασία (παράγραφος 4.4.2 του παρόντος).

Προκύπτουν από κοπή των ως άνω μεμβρανών σε πλάτος 20 cm, οι οποίες τοποθετούνται με την μεταλλική επιφάνεια σε επαφή με το υπόστρωμα - και κολλούνται κατά τη μία πλευρά - αφού προηγουμένως ασταρωθεί η επιφάνεια του σκυροδέματος με ασφαλτική κόλλα ή ψυχρή άσφαλο.
3. Λωρίδες ασφαλτικής μεμβράνης (οξειδωμένης ή ελαστομερούς) με μεταλλική αυτοπροστασία με ενισχυμένο φορέα.

Πρόκειται για λωρίδες πλάτους 20 ή 30 cm βάρους 5 kg/m² που φέρουν επικάλυψη φύλλο αλουμινίου 8/100 (παράγραφος 4.4.2) με φορέα υαλόπλεγμα βάρους 90 gr/m² (παράγραφος 4.3 - Πίνακας 9) ενισχυμένου με μεταλλικό πλέγμα.

Τοποθετούνται όπως οι προηγούμενες λωρίδες.

4.9 Υλικά παρεμβαλλόμενα μεταξύ ασφαλτικών μεμβρανών για την εξασφάλιση στεγανότητας των αρμών διαστολής του κτιρίου στο δώμα - στέγη

Στους αρμούς διαστολής του κτιρίου στο δώμα - στέγη πρέπει πάντοτε να διακόπτονται οι ασφαλτικές μεμβράνες και η συνέχεια να αποκαθίσταται με υλικά δυνάμενα να παραλάβουν τις μετακινήσεις του αρμού.

Χρησιμοποιούνται προς τούτο:

1. Ειδικές ελαστομερείς ασφαλτικές μεμβράνες χωρίς ενδιάμεσο φορέα, σε λωρίδες πλάτους 33 ή 50 cm, πάχους 5 mm με τις δύο όψεις τους επενδυμένες με συνθετική μεμβράνη.

Παρόμοιες μεμβράνες πρέπει να παρουσιάζουν:

- ελαστικότητα 100% και μέτρο ελαστικότητας 0,90 daN/cm².
- Κατώτερη θερμοκρασία δίπλωσης -20oC.
- Αντοχή σε ρηγμάτωση έστω και εάν επιμηκυνθούν κατά 1000% στους 20oC.
- Θερμική σταθερότητα: 1 mm ανά m στους 80oC.
- Ανώτερη θερμοκρασία διατήρησης των χαρακτηριστικών 90oC.

2. Κυλινδρικό κορδόνι από αφρώδες διογκωμένο BUTYL διαμέτρου 30 mm.

(Από συνθετικό ελαστομερές COPOLYMERE του ISOBUTYLENE και ISOPRENE).

Τοποθετείται στο υποχρεωτικό γωνίασμα σε σχήμα V που πραγματοποιείται στην προηγούμενη ασφαλτική λωρίδα εντός του αρμού ώστε να εμποδισθεί η πλήρης δίπλωση αυτής (βλέπε σχετικά και παράγραφο 6.7).

3. Ειδικές προκατασκευασμένες διατομές από NEOPRENE (ελαστομερείς ρητίνες από POLYCHLOROPRENE) συμβατές με την ελαστομερή ασφαλτο.

Αποτελούνται από ένα κεντρικό τμήμα σύνθετου διατομής δυνάμενο να παραλαμβάνει τις μετακινήσεις του αρμού με τις παραμορφώσεις που υφίστανται τα τοιχώματα της πολυσύνθετης διατομής. Εκατέρωθεν του κεντρικού τμήματος υπάρχουν φτερά πλάτους 20 με 30 cm τα οποία επικολλούνται ανάμεσα σε δύο ασφαλτικές μεμβράνες.

4.10 Στρατζαριστά μεταλλικά ελάσματα από αλουμίνιο, χαλκό, τιτανιούχο ψευδάργυρο ή ανοξείδωτο χάλυβα

Προβλέπονται:

- Για συγκράτηση των κατακόρυφων κατάληξων των ασφαλτικών μεμβρανών σε στηθαία ή σε τοίχους υπερκατασκευών (σχήματα 2 έως 6 στο παράρτημα Α).
- Για νεροσταλάκτες κατάληξης ασφαλτικών μεμβρανών όταν δεν προβλέπονται στηθαία, είτε υπάρχει, είτε δεν υπάρχει οριζόντια υδρορροή (βλέπε σχετικά και σχήματα 1 και 2 της παραγράφου 5.1.2 της Προδιαγραφής ΕΛΟΤ ΤΠ 1501-03-06-02-01).
- Για προστασία των ασφαλτικών μεμβρανών που γυρίζουν και κολλιούνται οριζόντια στην κατάληξη των στηθαίων.
- Για διαμόρφωση μεταλλικών στέψεων με νεροσταλάκτες στις στέψεις των στηθαίων.

4.11 Υλικά επικόλλησης ασφαλτικών μεμβρανών

4.11.1 Υλικά προεπάλειψης επιφανειών σκυροδέματος

1. Ασφαλτικό βερνίκι (άσφαλτος οξειδωμένη και διαλύτες) με διαλύτες σε ποσοστό ασφάλτου $\geq 40\%$ με σημείο ανάφλεξης 40°C και χρόνου στεγνώματος από 1,30 ώρες έως 6,00.
2. Ασφαλτικό βερνίκι (άσφαλτος πολυμερής και διαλύτες) με διαλύτες σε ποσοστό πολυμερούς ασφάλτου $\geq 60\%$ με σημείο ανάφλεξης 25°C και χρόνου στεγνώματος 2,00 ώρες.

ΕΛΟΤ ΤΠ 1501-03-06-01-01:2009

© ΕΛΟΤ

3. Ασφαλτικό γαλάκτωμα, πολυμερούς ασφάλτου $\geq 60\%$ μη αναφλέξιμο και χρόνου στεγνώματος 12,00 με 24 ώρες ανάλογα των κλιματικών συνθηκών.

Τα άνω υλικά πρέπει να συνοδεύονται με οδηγίες του κατασκευαστή για τα μέτρα που πρέπει να λαμβάνονται από πλευράς υγιεινής (τοξικότητα).

Οι ελάχιστες απαιτούμενες ποσότητες για προεπάλειψη είναι συνάρτηση του πορώδους του υποστρώματος.

- Για επιφάνεια όπως προκύπτει από τη σκυροδέτηση απαιτούνται περίπου 0,5 kg/m².
- Για επιμελημένες επιφάνειες σκυροδέματος (μυστρισμένες) αρκεί ποσότητα 0,2 με 0,3 kg/m².
- Για επιφάνεια παραγωγών ξύλου: 0,2 kg/m².

4.11.2 Υλικά επικόλλησης

1. Θερμή οξειδωμένη ασφαλτος επί επαλειφθείσης με ψυχρή ασφαλτο επιφάνειας.

Χρησιμοποιείται κυρίως για ασφαλτικές μεμβράνες οξειδωμένης ασφάλτου που τοποθετείται ως πρώτη στρώση στεγάνωσης (για οικονομικούς λόγους) όπως επίσης για επικόλληση των άνω μεμβρανών δια μέσου διάτρητου φύλλου (βλέπε παράγραφο 4.7.2-1 και 2 του παρόντος).

Η ελάχιστη απαιτούμενη ποσότητα είναι 1,5 kg/m².

2. Πολτώδες υλικό με βάση ζελανοτοποιημένου ασφαλτικού διαλύματος με σημείο ανάφλεξης 470°C.

Χρησιμοποιείται για σημειακή κόλληση:

- ασφαλτικών μεμβρανών
- φράγματος υδρατμών
- θερμομονωτικών υλικών συμβατών με το υλικό κόλλησης.

Η απαιτούμενη ποσότητα για τη κόλληση των ασφαλτικών μεμβρανών είναι 100 gr ανά σημείο, με μεταξύ τους απόσταση 50 cm και συνολική κατανάλωση 400 με 500 gr/m².

Στις περιμέτρους του δώματος διπλασιάζονται τα σημεία κόλλησης: ανά 25 cm και πλάτος ζώνης κόλλησης 50 cm.

Ο χρόνος αποτελεσματικότητας της κόλλησης είναι 12 ώρες.

Οι κολλήσεις των φύλλων μεταξύ τους πραγματοποιείται πάντοτε με φλόγιστρο.

Εφόσον απαιτείται συγκόλληση λόγω της μελέτης, η ελάχιστη απαιτούμενη ποσότητα για τα θερμομονωτικά υλικά είναι 500 gr/m² τοποθετούμενη σημειακά στα φύλλα (στις παρειές και στο μέσο). Άλλα υλικά κόλλησης των θερμομονωτικών υλικών είναι δυνατόν να χρησιμοποιηθούν σύμφωνα με τις υποδείξεις του παραγωγού των θερμομονωτικών υλικών.

4.12 Υλικά μηχανικής στερέωσης ασφαλτικών μεμβρανών

Απαιτούνται μηχανικές στερεώσεις των ασφαλτικών μεμβρανών, συγχρόνως ή όχι και με το θερμομονωτικό υπόστρωμα όταν:

- το δώμα – στέγη με κλίση έστω μικρότερη του 5% δεν έχει περιμετρικά στηθαία και ο τρόπος τοποθέτησης δεν εξασφαλίζει τη στεγάνωση από υφαρπαγή από τον άνεμο.

© ΕΛΟΤ

ΕΛΟΤ ΤΠ 1501-03-06-01-01:2009

- το δώμα – στέγη έχει κλίση μεγαλύτερη του 5% (βλέπε σχετικά και παράγραφο 5.2 της Προδιαγραφής ΕΛΟΤ ΤΠ 1501-03-06-02-01)
- το φέρον υπόστρωμα αποτελείται από χαλυβδοελάσματα με τραπεζοειδείς προς τα κάτω νευρώσεις, επί των οποίων τοποθετείται η θερμομόνωση και η στεγανωτική στρώση.

Οι μηχανικές στηρίξεις δεν θα πρέπει να είναι αιτία πληγώματος ή και σχισίματος των μεμβρανών ούτε και αποσυνδέσεις από το φέρον υπόστρωμα (βλέπε ενδεικτικό σχήμα 15 – παράρτημα).

Προς τούτο χρησιμοποιούνται:

- ροδέλες διαμέτρου 70 mm ή τετράγωνες πλακέτες ισοδύναμης επιφάνειας με τις ροδέλες κατασκευαζόμενες στην πρέσα με εσωτερική σκάφη, από έλασμα πάχους 0,75 mm με στρογγυλεμένες ακμές και γαλβανισμένες εκ των υστέρων εν θερμό ή προστατευμένες με κράμα αλουμινίου – ψευδαργύρου (σχήμα 16 – παράρτημα)
- βίδες διαφόρων τύπων και διαμέτρων ανάλογα του φέροντος υποστρώματος
- χιτώνια πολυαμιδίου (βύσματα) για την περίπτωση υποστρώματος από σκυρόδεμα.

Ειδικά:

- για τα μεταλλικά υποστρώματα χρησιμοποιούνται αυτοδιατρητικές ή αυτοδιατρητικές και αυτοκοχλιούμενες βίδες με επίπεδη κεφαλή διαμέτρου 4,2 mm και μήκους ώστε να εξέχουν 10 mm από την κάτω επιφάνεια του ελάσματος (σχήματα 15, 17, 18 – παράρτημα).
- Για υποστρώματα σκυροδέματος βλέπε σχήμα 19 – παράρτημα.

4.13 Ειδικά υλικά για δώματα – κήπους

4.13.1 Ασφαλτικές μεμβράνες

Χρησιμοποιούνται ειδικές ελαστομερείς μεμβράνες με πρόσμικτα στην άσφαλτο έναντι των χημικών επιδράσεων των ριζιδίων των φυτών.

Πάντοτε τοποθετούνται σε δύο στρώσεις:

Χαρακτηριστικά μεμβρανών:

1. Μεμβράνη κάτω στρώσης (ελαστομερής ή πλαστομερής)
 - Βάρος 3,0 kg/m²
 - Φορέας: πολυεστερικό ύφασμα
 - Επιφανειακή κάλυψη: φιλμ πολυαιθυλενίου
 - Αντοχή σε εφελκυσμό: ≥ 600 N/5 cm
 - Επιμήκυνση θραύσης $\geq 40\%$
 - Αντοχή σε στατική διάτρηση L4
2. Μεμβράνη άνω στρώσης (ειδική ασφαλτική μεμβράνη)
 - Βάρος 5,0 kg/m² (ελάχιστο)
 - Είδη ασφαλτικού συνθετικού

ΕΛΟΤ ΤΠ 1501-03-06-01-01:2009

© ΕΛΟΤ

- Φορέας: πολυεστερικό ύφασμα 180 gr/m²
- Αντοχή σε εφελκυσμό: ≥ 350 N/5 cm
- Επιμήκυνση θραύσης $\geq 20\%$
- Αντοχή σε στατική διάτρηση L4

4.13.2 Διαχωριστικές στρώσεις μεταξύ κηπευτικού χώματος και στεγάνωσης

1. Φύλλα υψηλής πυκνότητα πολυεθυλενίου πάχους 0,6 mm μαιανδρικής διατομής, βάθους νευρώσεων 6 mm, ικανά να αντέχουν βάρος μέχρι 5000 kg/m².
2. Πλάκες διάτρητης διογκωμένης πολυστερίνης πυκνότητας 25 kg/m³, πάχους 40 mm που φέρουν στην κάτω επιφάνεια κυβικές προεξοχές από το ίδιο υλικό ώστε να σχηματίζονται μικρά κανάλια απορροής κατά τις δύο κατευθύνσεις.

Η επιφάνεια απορροής που σχηματίζεται με τις οπές είναι 0,05 m² ανά m² πλάκας (σχήματα 67 έως 72 στο παράρτημα Α).

3. Φίλτρο – πύλημα από μη υφαντές ίνες πολυεστέρα βάρους 200 gr/m² τοποθετούμενο επί της άνω επιφάνειας των φύλλων υψηλής πυκνότητα πολυεθυλενίου ή των πλακών διογκωμένης πολυστερίνης της προηγούμενης παραγράφου.

Ύψος επιτρεπόμενου χώματος: ένα μέτρο (εφόσον δεν ορίζεται κάτι άλλο κατόπιν σχετικής μελέτης).

4. Σύνθετο φίλτρο αποτελούμενο από δύο πύληματα μη υφανμένων ινών πολυεστέρα, διαφορετικής πυκνότητας άνω και κάτω, με ενδιάμεση στρώση πάχους 10 mm αποτελούμενη από κλωστές πολυαμιδίου τριδιάστατης δομής, ικανού να αντέχει βάρους κηπευτικού χώματος ενός μέτρου.

Αναφορικά με τα φίλτρα:

1. Για κάθε φίλτρο που επιλέγεται πρέπει να δίδονται στοιχεία, ποια είναι η ποσότητα του νερού που δύναται να απομακρυνθεί. Τούτο σημαίνει ότι θα έχουν προηγηθεί εργαστηριακές μετρήσεις όπου θα λαμβάνονται υπόψη:
 - το πάχος του κηπευτικού χώματος
 - η σύσταση του κηπευτικού χώματος (αμμώδες, αργιλικό, αργιλοαμμώδες)
 - η μέγιστη παροχή βροχής σε litr/sec, m²
 - η υγρασία του κηπευτικού χώματος
 - το είδος των φυτευμάτων (ανάπτυξη ριζιδίων σε βάθος, πυκνότητα αυτών).
2. Η διάρκεια αποτελεσματικότητας των φίλτρων από αποστραγγιστικής πλευράς μειώνεται με τα χρόνια, δεδομένου ότι τα ριζίδια μαζί με τα λεπτά υλικά του χώματος φράζουν τις σχισμές μεταξύ των ινών του πολυεστέρα. Αυτός είναι ο λόγος που επιζητείται η επιλογή των φίλτρων να γίνεται κατόπιν εργαστηριακού ελέγχου ιδίως για δώματα – κήπους όπου το μεγάλο ύψος χώματος, θα δυσκολεύσει την αντικατάσταση των φίλτρων.

4.14 Ειδικές αυτοκόλλητες ασφαλτικές μεμβράνες και αυτοκόλλητες προστατευτικές πλάκες για στεγάνωση εξωστών

(σχήματα 62 έως 66 στο παράρτημα Α)

Στις στεγανώσεις των εξωστών των διαμερισμάτων σε εσοχή, όπου συνήθως είναι περιορισμένα τα πάχη των στρώσεων, ή και σε υγρούς χώρους (λουτρά – κουζίνες) χρησιμοποιούνται και ειδικές μεμβράνες και ειδικές προστατευτικές πλάκες, επί των οποίων δύνανται άνετα να τοποθετηθούν οι κάθε τύπου πλακοστρώσεις κυκλοφορίας.

4.14.1 Ειδικές αυτοκόλλητες ασφαλτικές μεμβράνες με χαρακτηριστικά

- Πάχος 1,5 έως 3 mm (Βάρος 1,5 έως 3 kg/m²)
- Ασφαλτος τροποποιημένη ώστε να είναι αυτοκόλλητη χωρίς θέρμανση – πάχος ασφάλτου 2 mm, με ή χωρίς φορέα
- Κατηγορία ασφάλτου 105/25
- Αντοχή θραύσης σε επιμήκυνση 200%: 4 daN/cm
- Αντοχή σε στατική διάτρηση L3
- Αντοχή σε δυναμική διάτρηση I2

4.14.2 Αυτοκόλλητες προστατευτικές πλάκες με χαρακτηριστικά

- Σύνθεση: ασβεστολιθικό – ασφαλτικό κονίαμα βάρους 9,5 kg/m²
- Πάχος 7 mm
- Βάρος 12 kg/m²
- Διαστάσεις 50/50
- Φορέας: δύο υαλοϋφάσματα των 100 gr/m²
- Ανω επιφάνεια: κεραμικοί κόκκοι 1,5 kg/m²
- Κάτω επιφάνεια: αυτοκόλλητη ασφαλτος 1,0 kg/m² προστατευμένη με σιλικονούχα μεμβράνη.

4.15 Κριτήρια επιλογής ασφαλτικών μεμβρανών

(βλέπε Πρότυπο ΕΛΟΤ 1415)

Οι στεγανώσεις Δωματών – Στεγών με ασφαλτικές μεμβράνες εξαρτώνται από ορισμένα κριτήρια επιλογής αυτών που να οδηγούν στην ασφαλέστερη τεχνική λύση σε μάκρος χρόνου και στην πλέον οικονομική.

4.15.1 Κριτήριο της διάρκειας ζωής (γήρανση υλικού)

Μεταξύ των μεμβρανών της οξειδωμένης ασφάλτου, της ελαστομερούς (SBS) και της ελαστοπλαστικής (APP) όταν πρόκειται να τοποθετηθούν στην τελευταία προς τα άνω στάθμη του δώματος – στέγη χωρίς στρώση προστασίας (έστω χαλικιών). Θα πρέπει να επιλέγονται οι δύο τελευταίες με αυτοπροστασία όμως (ψηφίδων ή μετάλλου) με την προϋπόθεση ότι θα συνοδεύονται από επίσημα εργαστηριακά πιστοποιητικά για την πρόσφυση των ψηφίδων και της μεταλλικής αυτοπροστασίας (βλέπε και παραγράφους 4.4.1, 4.4.2 του παρόντος ως και παράγραφο 4.1 του Παραρτήματος Ι του Προτύπου ΕΛΟΤ 1415 αναφορικά με τη γήρανση των ασφαλτικών μεμβρανών οξειδωμένης ασφάλτου).

Οι αντοχές σε γήρανση των ασφαλτικών μεμβρανών σημαίνει ότι έχουν υποστεί επιτυχώς τις εργαστηριακές δοκιμές στην επίδραση της υπεριώδους ακτινοβολίας (UV) σύμφωνα με το Πρότυπο ΕΛΟΤ EN 1297.

ΕΛΟΤ ΤΠ 1501-03-06-01-01:2009

© ΕΛΟΤ

4.15.2 Κριτήριο του αριθμού των στρώσεων

Κανονικά οι στεγανώσεις Δωμάτων – Στεγών πρέπει να πραγματοποιούνται με δύο επάλληλες ασφαλικές μεμβράνες εκ των οποίων:

- η πρώτη σε επαφή με το υπόστρωμα δύναται να είναι:
 - από οξειδωμένη άσφαλο βάρους 3 kg/m² με φορέα υαλοπίλημα (για λόγους οικονομίας)
 - ελαστομερή (SBS) ή πλαστομερή (APP) άσφαλο βάρους 3 kg/m² με φορέα υαλοπίλημα
- η δεύτερη από ελαστομερή ή πλαστομερή άσφαλο βάρους 4 kg/m² με φορέα μη υφαντό πολυεστερικό ύφασμα βάρους 180 gr/m².

Μεταξύ των ελαστομερών και πλαστομερών μεμβρανών, εκείνες που αντέχουν περισσότερο στην υπεριώδη ακτινοβολία είναι οι πλαστομερείς.

Όταν η στεγάνωση δώματος – στέγης αποτελείται από μια ασφαλική μεμβράνη, αυτή υποχρεωτικά θα πρέπει να είναι ελαστομερής ή πλαστομερής με φορέα μη υφαντό πολυεστερικό ύφασμα βάρους 180 gr/m² έως 250 gr/m² ανάλογα των φορτίων κυκλοφορίας επί του δώματος και των καταπονήσεων που πρόκειται να δεχθεί.

4.15.3 Κριτήριο επιφανειακών επικαλύψεων από τη φάση παραγωγής

Πρέπει να επιλέγονται μεμβράνες που έχουν στην κάτω επιφάνεια τους φιλμ πολυαιθυλενίου αντί χαλαζιακής άμμου, διότι επιτυγχάνεται καλύτερη συγκόλληση των ρολών μεταξύ τους ιδίως όταν χρησιμοποιείται φλόγιστρο.

Η άνω επιφάνεια των μεμβρανών πρέπει επίσης να έχει επικάλυψη από φιλμ πολυαιθυλενίου, αλλά με κατάλληλες τρύπες για να εξασφαλίζεται η αναπνοή του ασφαλικού μίγματος.

4.15.4 Κριτήρια ανταπόκρισης των ασφαλικών μεμβρανών στις απαιτήσεις τοποθέτησης και συμπεριφοράς τους στις επί τόπου καταπονήσεις

Οι ασφαλικές μεμβράνες πρέπει να συνοδεύονται με επίσημα εργαστηριακά πιστοποιητικά ότι ικανοποιούν τα επόμενα αναφερόμενα κριτήρια.

1. Κριτήριο δυνατότητας δίπλωσης (γωνιάσματος) σε ορθή γωνία, ιδίως σε χαμηλές θερμοκρασίες.

Θα πρέπει να αναφέρεται με δοκιμές που έγιναν σύμφωνα με το Πρότυπο ΕΛΟΤ EN 1109 η χαμηλή θερμοκρασία κατά την οποία παρουσιάστησαν ρηγματώσεις κατά τη δίπλωση υπό ορθή γωνία.

(βλέπε και Δοκιμή Νο 1 του Παραρτήματος III του Προτύπου ΕΛΟΤ 1415).

2. Κριτήριο αντοχής σε στατική και δυναμική διάτρηση.

Θα πρέπει να αναφέρεται σε ποια κατηγορία του δείκτη L (στατική διάτρηση) και του δείκτη I (δυναμική διάτρηση) ανήκει η ασφαλική μεμβράνη έπειτα από δοκιμές που έγιναν σύμφωνα με τα Πρότυπα ΕΛΟΤ EN 12730 και ΕΛΟΤ EN 12691 (βλέπε σχετικά Δοκιμές Νο 13 και 14) και (σημείωση της παραγράφου 4.2 του παρόντος αναφορικά με τους δείκτες L και I).

3. Κριτήριο ξετυλίγματος σε χαμηλές θερμοκρασίες.
4. Κριτήριο αντοχής σε επαναλαμβανόμενες κυκλικές κινήσεις εφελκυσμού θλίψης.

Το κριτήριο αυτό, αφορά τις ασφαλικές μεμβράνες που τοποθετούνται στο υπόστρωμά τους με πλήρη πρόσφυση ή κατά του ημιανεξάρτητου τρόπου (σημειακή ή γραμμική κόλληση).

Τα αποτελέσματα αναφέρονται σε εργαστηριακές δοκιμές που πραγματοποιούνται σε δείγματα υλικών διαστάσεων 300x50 mm που έχουν τοποθετηθεί με πλήρη πρόσφυση σε στοιχεία πλακών σκυροδέματος που παρουσιάζουν εύρος μεταξύ τους απόστασης 1 και 2 mm, οι οποίες πραγματοποιούν παλινδρομικές κινήσεις εύρους $\pm 0,5$ mm ή 1 mm σε θερμοκρασίες δοκιμών + 20 oC, 0 oC, -10 oC, -20 oC με απόκλιση ± 2 oC ανάλογα με την κατηγορία, σε αριθμό κινήσεων:

- 500 για δείγματα χωρίς γήρανση
- 200 για δείγματα που έχουν υποστεί γήρανση (παραμονή για 28 ημέρες σε θερμοκρασία 80 oC) και ταχύτητα 16 mm/ώρα.

Σύμφωνα με τα παραπάνω θα πρέπει να αναφέρεται στο πιστοποιητικό σε ποια κατηγορία Κ ανήκουν οι ασφαλτικές μεμβράνες με βάση τον επόμενο Πίνακα 12.

Πίνακας 12

Κατάταξη Κ	Αρχικό εύρος σε mm της ένωσης μεταξύ των στοιχείων πλακών σκυροδέματος	Εύρος κίνησης σε mm της ένωσης των δύο στοιχείων σκυροδέματος κατά τη φάση δοκιμών	Θερμοκρασία δοκιμής °C
K ₁	1	-0,5 έως + 0,5	20
K ₂	1	-0,5 έως + 0,5	0
K ₃	2	-1 έως +1	0
K ₄	2	-1 έως +1	-10
K ₅	2	-1 έως +1	-20

(βλέπε σχετικά Πρότυπο ΕΛΟΤ 1415).

5. Κριτήριο διολίσθησης υπό την επίδραση της θερμοκρασίας.

Το κριτήριο αυτό αφορά τις ασφαλτικές μεμβράνες που τοποθετούνται σε δώματα – στέγες με κλίση (όπου δεν συγκρατείται στρώση προστασίας) χωρίς μηχανικές στερεώσεις. Δεν αναφέρεται στις ασφαλτικές μεμβράνες που τοποθετούνται κατακόρυφα στο στηθαίο όπου εκεί είναι υποχρεωτική η μηχανική στερέωση.

Σύμφωνα με τη διαδικασία δοκιμών που αναφέρεται στο Πρότυπο ΕΛΟΤ 1415 θα πρέπει να αναφέρεται στο πιστοποιητικό σε ποια κατηγορία (Θ) ανήκουν οι ασφαλτικές μεμβράνες σύμφωνα με τον επόμενο Πίνακα 13.

Πίνακας 13

Κατάταξη Θ	Εύρος διολίσθησης mm	Θερμοκρασία δοκιμής
Θ ₁	> 2	+ 60°
Θ ₂	< 2	+ 60°
Θ ₃	< 2	+ 80°
Θ ₄	< 2	+ 90°

ΕΛΟΤ ΤΠ 1501-03-06-01-01:2009

© ΕΛΟΤ

6. Επιλογή με βάση τους συντελεστές L, I, K, Θ.

Σύμφωνα με τα παραπάνω, η επιλογή των μεμβρανών από πλευράς δεικτών L (στατικής διάτρησης), I (δυναμικής διάτρησης), K και Θ ανάλογα υποστρώματος, της βατότητας, των στρώσεων προστασίας, θα πρέπει να είναι:

- για τις μεμβράνες με αυτοπροστασία επί σκληρού ή θερμομονωτικού υποστρώματος σε μη βατά δώματα: L3 – I3 – K4 – Θ2
- για τις μεμβράνες με προστατευτική στρώση χαλικών, επί σκληρού ή θερμομονωτικού υποστρώματος σε μη βατά δώματα: L3 – I3 – K3 – Θ2
- για τις μεμβράνες με βαριά προστασία (στρώση χαλικών συν σκυρόδεμα και πλακόστρωση) επί σκληρού ή θερμομονωτικού υποστρώματος σε βατά στο κοινό δώματα: L4 – I4 – K4 – Θ2

Για την επιλογή με βάση τους συντελεστές L και I πρέπει να λαμβάνεται υπόψη πάντοτε και η συμπίεστικότητα του θερμομονωτικού υλικού. Τούτο σημαίνει ότι μπορεί να απαιτηθούν συντελεστές L4 και I4 αντί των L3 και I3 (βλέπε σχετικά και παράγραφο 3.19.1 του παρόντος).

4.15.5 Οικονομικά κριτήρια

Θα πρέπει να αποφεύγονται ασφαλικές μεμβράνες με χαμηλή τιμή μονάδος, δεδομένου ότι θα έχουν μειωμένη μηχανική και φυσική συμπεριφορά που οδηγεί αναγκαστικά σε μειωμένη διάρκεια ζωής.

Πάντως δεν έπεται, ότι με την χρησιμοποίηση ασφαλικών μεμβρανών υψηλών προδιαγραφών, δεν θα αποτραπούν κίνδυνοι αστοχιών και δεν θα παρουσιασθούν αποτυχίες στη στεγανωτική στρώση, δεδομένου ότι επεμβαίνει ο παράγων της έντεχνης τοποθέτησης για κάθε είδος μεμβράνης και κάθε είδους υποστρώματος όπου εφαρμόζεται.

4.16 Παραλαβή, έλεγχος και αποδοχή των υλικών

Τα προσκομιζόμενα υλικά θα είναι συσκευασμένα και με σήμανση όπως προβλέπουν τα σχετικά πρότυπα. Επίσης θα συνοδεύονται από επίσημα πιστοποιητικά συμμόρφωσης. Ελάχιστη πιστοποίηση συμμόρφωσης των θερμομονωτικών υλικών και των ασφαλικών μεμβρανών αποτελεί η σήμανση CE σύμφωνα με τα σχετικά εναρμονισμένα πρότυπα για τις ασφαλικές μεμβράνες και τα θερμομονωτικά προϊόντα ή με Ευρωπαϊκή Τεχνική Έγκριση (ETA) με βάση οδηγία ETAG ή χωρίς ETAG όπου αυτή δεν υπάρχει (βλ. ΚΥΑ 9451/208, EEC/89/106, και Guidance Papers D, J της EEC 89/106). Το σήμα CE όπως και η γενικότερη σήμανση των υλικών (Designation Code) με την περιγραφή και τα τεχνικά χαρακτηριστικά τους θα αποτυπώνεται στην ετικέτα της συσκευασίας τους. Η σήμανση CE πρέπει να είναι η κατάλληλη για τη χρήση που προορίζεται το υλικό. (πχ Το Designation Code για τα θερμομονωτικά υλικά (ή για τις παραλλαγές κάποιου θερμομονωτικού υλικού) που είναι κατάλληλα για χρήση στα δώματα διαφέρει από το αντίστοιχο των υλικών που προορίζονται για θερμομόνωση της τοιχοποιίας). Για όλα τα παραπάνω δίνονται οδηγίες στα σχετικά εναρμονισμένα πρότυπα ή στην Ευρωπαϊκή Τεχνική Έγκριση (ETA) του υλικού.

Τα προσκομιζόμενα υλικά θα είναι συσκευασμένα και με σήμανση όπως προβλέπουν τα σχετικά πρότυπα. Θα συνοδεύονται από επίσημα πιστοποιητικά συμμόρφωσης και θα ελέγχονται κατά την είσοδό τους, ώστε να επιβεβαιώνεται με κάθε πρόσφορο τρόπο ότι είναι τα προβλεπόμενα, ότι είναι καινούργια και ότι βρίσκονται σε άριστη κατάσταση, πχ ότι τα ρολά των υλικών των διαφόρων στρώσεων δεν έχουν συμπιεσθεί και δεν έχουν χάσει το πλήρες κυλινδρικό αυτών, τα θερμομονωτικά φύλλα έχουν ακέραιες ακμές, δεν έχουν κυρτωθεί ή αποστρωματοποιηθεί, ότι υλικά προεπάλειψης και συγκόλλησης είναι συσκευασμένα σε μη παραμορφωμένα δοχεία ή φύσιγγες με πρόσφατη ημερομηνία παραγωγής και ημερομηνία λήξης.

4.17 Αποθήκευση και μεταφορές των υλικών στο εργοτάξιο

Τα υλικά θα αποθηκεύονται σε κατάλληλο σκιερό στεγνό και αεριζόμενο χώρο, έτσι ώστε να διευκολύνεται η κυκλοφορία αέρα ανάμεσά τους και να προστατεύονται από μηχανικές κακώσεις, την

βροχή και την προσβολή τους από την ηλιακή θερμοκρασία, κονιάματα, λάσπες, στάχτες, σκουριές και λοιπές βλάβες που μπορούν να προκληθούν από τις δραστηριότητες στο εργοτάξιο. Ειδικά τα ρολά στεγάνωσης θα αποθηκεύονται κατακόρυφα.

Σφραγισμένες φύσιγγες και δοχεία θα αποθηκεύονται κατά ομοειδείς ομάδες χωριστά και έτσι, ώστε να καταναλώνονται με την σειρά προσκόμισής τους οπωσδήποτε πριν από τη λήξη του χρόνου χρήσης.

Οι μεταφορές τους στο εργοτάξιο και η αποθήκευσή τους θα γίνονται σύμφωνα με τις προφυλάξεις που ορίζονται στα δελτία δεδομένων ασφαλείας των προϊόντων.

4.18 Σκληρά υποστρώματα

Στα σκληρά υποστρώματα υπάγονται:

- η φέρουσα πλάκα όταν επ' αυτής τοποθετείται απ' ευθείας η στεγάνωση
- οι στρώσεις κλίσεις που κατασκευάζονται σε διάφορες στάθμες του δώματος – στέγης ανάλογα της θέσης τοποθέτησης της θερμομόνωσης.

Η αποτελεσματικότητα της στεγάνωσης με ασφαλικές μεμβράνες εξαρτάται κατά κύριο λόγο από την κατασκευή των σκληρών υποστρωμάτων σύμφωνα με τις επόμενες οδηγίες.

4.18.1 Γενικές απαιτήσεις

1. Κατάσταση επιφάνειας

Πρέπει να είναι απαλλαγμένη από κάθε ανωμαλία που θα είναι αιτία τραυματισμού των μεμβρανών.

2. Κλίσεις απορροής

Οι κλίσεις απορροής να είναι έτσι διαμορφωμένες ώστε να μην υπάρχουν περιπτώσεις δημιουργίας εστιών λιμνάζοντων νερών επί της στεγάνωσης.

Δώματα με μηδενικές κλίσεις πρέπει να αποκλείονται γενικά και τούτο γιατί η επί μακρού χρόνου παραμονή του νερού, εκτός από την επαύξηση των φορτίων προκαλεί προβλήματα στη συμπεριφορά των ασφαλικών μεμβρανών. Η διαμόρφωση των κλίσεων σε κάτοψη εξαρτάται από τον αριθμό των προβλεπομένων στομίων υδρορροών, που είναι συνάρτηση της επιφάνειας που εξυπηρετεί κάθε στόμιο και της μέγιστης παροχής των κατακόρυφων στήλων σε lt/min/m².

3. Ανοχές επιπεδότητας για την περίπτωση όπου οι μεμβράνες τοποθετούνται στην επιφάνεια της φέρουσας πλάκας ή της στρώσης κλίσης.

- a. Η γενική επιπεδότητα είναι ικανοποιητική, εάν στην μετακίνηση ενός πήχυ των 2,0 m προς όλες τις κατευθύνσεις, δεν εμφανίζονται βέλη μεγαλύτερα των 10 mm.
- b. Η τοπική επιπεδότητα είναι ικανοποιητική, εάν στην μετακίνηση πηχίσκου 20 cm προς όλες τις κατευθύνσεις δεν εμφανίζονται βέλη μεγαλύτερα των 3 mm.

4. Σε περίπτωση χρήση έτοιμων κονιαμάτων για τη διαμόρφωση της κλίσης αυτά θα πρέπει να συμμορφώνονται με το Πρότυπο ΕΛΟΤ EN 13813 και συνοδεύονται από ανάλογη δήλωση συμμόρφωσης CE.

5. Επειδή τα ελαφροσκυροδέματα και κυψελωτά κονιοδέματα αυξάνουν την οξείδωση του μίγματος της ασφάλτου των μεμβρανών η χρήση τους θα πρέπει να είναι περιορισμένη και να γίνεται σε περιπτώσεις κυρίως που η χρήση βαρύτερων υλικών δεν είναι δυνατή λόγω στατικότητας της κατασκευής.

ΕΛΟΤ ΤΠ 1501-03-06-01-01:2009

© ΕΛΟΤ

4.18.2 Στρώση κλίσης από γαρμπιλοσκυρόδεμα, τσιμεντοκονία και έτοιμο κονιάμα, απ' ευθείας επί της φέρουσας πλάκας

1. Χρόνος εφαρμογής: αμέσως μετά την ολοκλήρωση σκλήρυνσης του σκυροδέματος της πλάκας.
2. Κατάσταση επιφάνειας της πλάκας: απαλλαγμένη από στρώση γαλακτώματος σκυροδέματος, τελείως άγρια.
3. Αρμοί διαστολής: πέρα εκείνων που προβλέπονται στο κτίριο, απαιτούνται περιμετρικοί από τα στηθαία αρμοί, ως και ενδιάμεσοι αρμοί, εφ' όσον η διαγώνιος των σχηματιζόμενων ορθογώνιων ή τετράγωνων είναι μεγαλύτερη των 18 m.
4. Διαμόρφωση στρώσης κλίσης

- Πάχος και υλικό στρώσης:

Όταν το πάχος είναι ≥ 30 mm διαμορφώνεται με γαρμπιλοσκυρόδεμα. Όταν το πάχος είναι μεταξύ 10 και 30 mm διαμορφώνεται με τσιμεντοκονία. Για τα έτοιμα κονιάματα η διακύμανση του πάχους εφαρμογής τους ορίζεται από τον παραγωγό.

- Προσθήκη πολυμερικών προσμικτών ή μειωτών νερού

Πρέπει να χρησιμοποιούνται για επαύξηση της πρόσφυσης και την μείωση της συρρίκνωσης.

- Περιεκτικότητα σε τσιμέντο

Για το γαρμπιλοσκυρόδεμα 200 έως 250 kg/m³. Για τη τσιμεντοκονία 350 kg/m³. Τα έτοιμα κονιάματα πρέπει να είναι πιστοποιημένα σύμφωνα με το Πρότυπο EN 13813 και να συνοδεύονται από αντίστοιχη δήλωση συμμόρφωσης CE όσον αφορά της μηχανικές αντοχές τους.

4.18.3 Στρώση κλίσης από ελαφροσκυρόδεμα

Τα ελαφροσκυροδέματα από ελαφρόπετρα ή από περλίτη πρέπει να αποφεύγονται γιατί συγκρατούν μεγάλες ποσότητες του νερού μορφοποίησής τους που είναι δύσκολο να απομακρυνθεί, εάν δεν ανοιχθεί μεγάλος αριθμός οπών στη φέρουσα πλάκα και δεν παραμείνει η άνω επιφάνειά της ελεύθερη για μεγάλο χρονικό διάστημα για διευκόλυνση της εξάτμισης. Προτιμότερη είναι η χρήση έτοιμων ελαφροσκυροδεμάτων με μη απορροφητικά ελαφροβαρή αδρανή διογκωμένης πολυστερίνης.

Τα έτοιμα ελαφροσκυροδέματα που χρησιμοποιούνται ως υποστρώματα δημιουργίας κλίσεων έχουν συνήθως χαμηλές μηχανικές αντοχές, εντούτοις, εφόσον είναι αυτό εφικτό, επιθυμητό είναι να φέρουν πιστοποίηση σύμφωνα με το Πρότυπο EN 13813 και δήλωση συμμόρφωσης CE.

Δεν επιτρέπεται εφαρμογή στρώσης ελαφροσκυροδεμάτων επί φέρουσας πλάκας κάτω από την οποία η υγραμετρία των χώρων είναι μεγαλύτερη των 5 gr/m³ χωρίς την εφαρμογή πρώτα φράγματος υδρατμών.

Για τον χρόνο εφαρμογής, την κατάσταση της επιφάνειας της πλάκας και την κατασκευή αρμών διαστολής ισχύουν τα αναφερόμενα στην παράγραφο 4.18.2 του παρόντος.

Κατά τη χρήση ως στρώση σε δώματα – κήπους και σε δώματα που χρησιμοποιούνται ως χώροι στάθμευσης θα πρέπει να λαμβάνονται υπόψη οι μηχανικές αντοχές του ελαφροσκυροδέματος και η δυνατότητα του ή όχι να παραλάβει τα μόνιμα ή περιοδικά φορτία.

4.18.4 Στρώση κλίσης από κυψελωτό κονιόδεμα επί της φέρουσας πλάκας

Για τον χρόνο εφαρμογής, την κατάσταση της επιφάνειας της πλάκας και την κατασκευή αρμών διαστολής ισχύουν τα αναφερόμενα στην παράγραφο 4.18.2 του παρόντος.

1. Ελάχιστο πάχος 10 cm
2. Ενιαίο πάχος κατασκευής: όταν είναι μικρότερο των 15 cm και έχει κλίση μικρότερη του 2%.
3. Δύο στρώσεις κατασκευής: όταν το πάχος είναι μεγαλύτερο των 15 cm και οι κλίσεις μεταξύ 2% και 3%.
4. Πρόσμικτα: δεν επιτρέπονται εκτός των προβλεπομένων από τις οδηγίες κατασκευής.
5. Τελική επιφάνεια: πρέπει η τελική στρώση του κυμελωτού κονιοδέματος να διαμορφώνεται με μεγαλύτερη πυκνότητα ή καλύτερα με τσιμεντοκονία.
6. Μέση τάση θλίψης: μεγαλύτερη των 13 kg/cm².
7. Περιορισμοί χρήσης:
 - Μέγιστη κλίση φέρουσας πλάκας < 3%.
 - Κυκλοφορία επί της στρώσης: μετά 10 ημέρες.
 - Απαγορεύονται οι ενσωματώσεις σωλήνων θέρμανσης
 - Δεν επιτρέπεται παρόμοια στρώση σε δώματα - κήπους, σε δώματα που χρησιμοποιούνται ως χώροι στάθμευσης.
8. Δεν επιτρέπεται εφαρμογή στρώσης ελαφροσκυροδεμάτων επί φέρουσας πλάκας κάτω από την οποία η υγραμετρία των χώρων είναι μεγαλύτερη των 5 gr/m³ χωρίς την εφαρμογή πρώτα φράγματος υδρατμών.

4.18.5 Στρώση κλίσης επί θερμομονωτικού υποστρώματος

Κατασκευάζεται από γαρμπιλοσκυροδεμα με αρμούς, σε δώματα κλίσης < 5%.

1. Θερμομονωτικό υλικό: εξηλασμένη πολυστερίνη, πετροβάμβακας υψηλών μηχανικών αντοχών (τουλάχιστον 50 KPa), πολυουρεθάνη σε φύλλα πυκνότητας μεγαλύτερης των 35 kg/m³ (βλέπε σχετικά και παράγραφο 5.1.4 της Προδιαγραφής ΕΛΟΤ ΤΠ 1501-03-06-02-01).
2. Διαμόρφωση της στρώσης γαρμπιλοσκυροδέματος.
 - Περιεκτικότητα τσιμέντου: 200 έως 250 kg/m³.
 - Ελάχιστο πάχος στρώσης: 5 cm.
 - Μέσο πάχος στρώσης : όχι μικρότερο των 7 cm.
3. Οπλισμός στρώσης: στρώση πάχους μικρότερου του 7 cm πρέπει να οπλίζεται με πλέγμα 100/100/3 ή 150/150/4.
4. Διαμερισμάτωση με αρμούς διαστολής της στρώσης: σύμφωνα με τα σχήματα 20, 21 στο παράρτημα Α. Οι ενδιάμεσοι αρμοί τοποθετούνται κατά προτίμηση στα υψηλότερα σημεία της στρώσης (κορυφίδες) και στους αρμούς εργασίας της σκυροδέτησης. Το βάθος των αρμών επεκτείνεται σε όλο το πάχος της στρώσης, ο δε υπάρχον ενδεχομένως οπλισμός διακόπτεται (βλέπε σχήματα 20, 21 στο παράρτημα Α). Οι αρμοί πληρούνται με ασφαλτομαστίχα.
5. Αγωγοί που διασχίζουν τη στρώση κλίσης: πρέπει να προβλέπονται μεταλλικά πουκάμισα για τους μη μεταλλικούς αγωγούς, ώστε να αποφευχθεί η ρηγμάτωσή τους από διαμητικές τάσεις.
6. Περιορισμοί ως προς την εφαρμογή παρόμοιας στρώσης

ΕΛΟΤ ΤΠ 1501-03-06-01-01:2009

© ΕΛΟΤ

- Επιτρέπεται τοποθέτηση ασφαλικών μεμβρανών σε παρόμοια στρώση μόνο όταν τοποθετηθούν κατά τον ανεξάρτητο τρόπο και αφού προηγουμένως γεφυρωθούν οι αρμοί διαστολής της (βλέπε και παράγραφο 4.8 του παρόντος).
- Όταν υπάρχουν αρμοί διαστολής κτιρίου, πρέπει να υπάρχει εξασφάλιση ότι παρόμοια στρώση θα παρακολουθήσει τις θερμοκρασιακές μεταβολές των φερόντων στοιχείων.

Δύναται να χρησιμοποιηθούν έτοιμα κονιάματα και ελαφροσκυροδέματα εφόσον οι προδιαγραφές τους ορίζουν την δυνατότητα χρήσης τους επί των θερμομονωτικών υποστρωμάτων.

4.18.6 Κατακόρυφα υποστρώματα (στηθαία) ασφαλικών μεμβρανών

Η διαμόρφωση των στηθαίων που συνδέονται με τη φέρουσα πλάκα, και όπου ενδεχομένως προβλέπεται και μαρκίζα ως επέκταση της πλάκας, πρέπει από πλευράς ύψους και διατομής στηθαίου, να μην έχει επιπτώσεις στις ασφαλικές μεμβράνες που γυρίζουν κατακόρυφα και κολλιούνται σε αυτά, και συγχρόνως να είναι παραδεκτή από στατικής πλευράς.

4.18.7 Στηθαία από σκυρόδεμα

1. Υλικό στηθαίων

Από οπλισμένο σκυρόδεμα ως επέκταση καθ' ύψος της περιμετρικής φέρουσας δοκού.

2. Κατηγορία στηθαίων από πλευράς ύψους.

Διακρίνονται:

- a. Σε χαμηλά στηθαία ύψους μικρότερου ή ίσου των 30 cm πάνω από την τελική στάθμη των στρώσεων του δώματος (σχήμα 23 στο παράρτημα Α). Το ύψος αυτό είναι το ελάχιστο απαραίτητο για προστασία της στεγάνωσης από υφαρπαγή από τον άνεμο όταν δεν προβλέπεται στρώση προστασίας.

Στην περίπτωση που δεν προβλέπονται στηθαία θα πρέπει να τοποθετούνται οι ασφαλικές μεμβράνες σύμφωνα με τις ενδεικτικές διατάξεις των σχημάτων 7 έως 11 στο παράρτημα Α.

Στη περίπτωση όπου για λόγους στατικούς θα πρέπει να περιορισθεί στο ελάχιστο δυνατό το ύψος του στηθαίου από οπλισμένο σκυρόδεμα, ο περιορισμός αυτός του ύψους δεν θα πρέπει να είναι μικρότερος από 15 cm πάνω από την τελική στάθμη του δώματος, ώστε να υπάρχει δυνατότητα εξασφάλισης της κατακόρυφης κατάληξης των ασφαλικών μεμβρανών με διατάξεις όπως των σχημάτων 2 έως 6 στο παράρτημα Α.

Η ανάγκη μεγαλύτερου ύψους δύναται να καλυφθεί με οπτοπλινθοδομή ή λιθοδομή όπως στα σχήματα 24 και 25 στο παράρτημα Α, όπου στο τμήμα του σκυροδέματος υπάρχει και η δυνατότητα κατασκευής νεροσταλάκτη.

- b. Σε υψίκورμα από οπλισμένο σκυρόδεμα. Δύνανται να επιτραπούν εάν είναι:

- Αποδεκτά από στατικής πλευράς
- Συνέχεια πάνω από τις περιμετρικούς δοκούς αλλά μικρότερου πάχους
- Εξασφαλισμένα από εγκάρσιες ρηγματώσεις λόγω θερμικών καταπονήσεων, είτε με κατάλληλους κατά μήκος οπλισμούς και αρμούς διαστολής, είτε με θερμομονωτική προστασία και στις δύο όψεις.

3. Εγκάρσιοι αρμοί και κατά μήκος οπλισμοί

- a. Στα χαμηλά στηθαία

Δεν απαιτούνται εγκάρσιοι αρμοί με την προϋπόθεση ότι θα τοποθετηθεί ένας ελάχιστος κατά μήκος οπλισμός σε κάθε πλευρά. $Fe = 0,50 \times S/100 \text{ cm}^2$ όπου S σε cm^2 είναι η επιφάνεια του διαγραμμισμένου τμήματος με αποστάσεις ράβδων.

$e < 250 \text{ mm}$ ή $e = 2,5 b$.

- b. Στα υψίκορμα στηθαία που αποτελούνται από δύο μέρη.
- Το χαμηλό τμήμα του σχήματος 26 – παράρτημα, ύψους μικρότερου ή ίσου των 30 cm από την άνω στάθμη των στρώσεων του δώματος κατασκευάζεται χωρίς αρμούς διαστολής, έχει διαμορφωθεί με νεροσταλάκτη και έχει ή όχι μαρκίζα (σχήμα 27, 28 στο παράρτημα Α), ο δε κατά μήκος οπλισμός προβλέπεται όπως στα χαμηλού ύψους στηθαία. Αντί του νεροσταλάκτη προβλέπονται οι διατάξεις των σχημάτων 2 έως 6 – παράρτημα, για τη συγκράτηση της άνω κατάληξης των ασφαλικών μεμβρανών.
 - Το υψηλό τμήμα, πάνω από τη γραμμή α – α των σχημάτων 26 έως 28 στο παράρτημα Α κατασκευάζεται με εγκάρσιους αρμούς που επεκτείνονται σε όλο το πάχος της διατομής, σε πλάτος αρμού 15 mm που αρμολογούνται με μαστίχα σιλικόνης ή πολυουρεθάνης.
 - Μεταξύ των εγκαρσίων αρμών τοποθετείται κατά μήκος οπλισμός για την παραλαβή των θερμοκρασιακών μεταβολών ανάλογα των δύο επόμενων περιπτώσεων.
 - Πρώτη περίπτωση
Μέγιστη απόσταση των εγκαρσίων αρμών: 8 m για ξηρές περιοχές, 12 m για υγρές περιοχές και ήπιες θερμοκρασίες.
Κατά μήκος οπλισμός $Fe = 0,50 \times S/100 \text{ cm}^2$ όπου S σε cm^2 είναι η επιφάνεια του διαγραμμισμένου τμήματος (σχήμα 26 στο παράρτημα Α).
 - Δεύτερη περίπτωση
Όταν η μεταξύ των αρμών απόσταση δεν υπερβαίνει τα 6 m για υγρές περιοχές και ήπιες θερμοκρασίες, 4 m για ξηρές περιοχές ή για περιοχές με έντονες αντιθέσεις θερμοκρασιών τότε, η διατομή του κατά μήκος οπλισμού πάνω από τη γραμμή α – α θα είναι $Fe = 0,25 \times S/100 \text{ cm}^2$ όπου S σε cm^2 είναι η επιφάνεια του διαγραμμισμένου τμήματος.
 - Πρόσθετος οπλισμός κάτω από τη γραμμή α – α σχήματος 26 στο παράρτημα Α.
Για να αποφευχθεί ρηγμάτωση από κατακόρυφη επέκταση των εγκαρσίων αρμών προβλέπεται τοποθέτηση κάτω από τη γραμμή α – α οπλισμού σε οριζόντια στρώση, διατομής ίσης με Fe των προηγούμενων περιπτώσεων.

4.18.8 Υψίκορμα στηθαία από τοιχοποιία

Επιτρέπονται μόνο σε μη βαθά δώματα με την προϋπόθεση ότι:

- Θα υπάρχει στέψη από οπλισμένο σκυρόδεμα με εκατέρωθεν νεροσταλάκτες.
- Η τοιχοποιία από πλήρη στοιχεία εξασφαλίζει την ευστάθεια του στηθαίου.
- Έχουν ληφθεί όλες οι διατάξεις για την αποφυγή μεταφοράς οριζοντίων ωθήσεων από τις διάφορες στρώσεις του δώματος.
- Στο υδραυλικό κονίαμα που θα κατασκευασθεί και στις δύο όψεις θα προβλεφθεί τοποθέτηση μεταλλικού πλέγματος πλάτους 50 cm για την εξασφάλιση από ρηγμάτωση της ένωσης τοιχοποιίας και σκυροδέματος περιμετρικής δοκού.

ΕΛΟΤ ΤΠ 1501-03-06-01-01:2009

© ΕΛΟΤ

1. Μικτά καθ' ύψος υφίκορμα στηθαία (σχήμα 24 στο παράρτημα Α). Επιτρέπονται μόνο σε μη βατά δώματα με την προϋπόθεση ότι:
 - το τμήμα του σκυροδέματος κατασκευάζεται όπως στα χαμηλά στηθαία
 - το τμήμα της τοιχοποιίας κατασκευάζεται όπως στην προηγούμενη παράγραφο.
2. Μικτά κατά το πάχος και κατά το ύψος στηθαία (σχήμα 25 στο παράρτημα Α). Ισχύουν τα αναφερόμενα στην προηγούμενη παράγραφο πάντοτε με πλήρη στοιχεία για την τοιχοποιία.

4.18.9 Διαμορφώσεις στρώσεων κλίσεων και στηθαίων για τοποθέτηση «ταρατσομολύβδων» στομίων υδρορροών και υπερχειλήσεων (σχήματα 29 έως 32 στο παράρτημα Α)

1. Στις στρώσεις κλίσεις θα πρέπει κατά τη φάση διάστρωσης να τοποθετηθούν μεταλλικά ή πλαστικά πουκάμισα (1) με οριζόντια πλάκα (φλάτζα) (2) για τη διαμόρφωση οπής διόδου του λαιμού (3) των ταρατσομολύβδων (σχήματα 31, 32 στο παράρτημα Α) στομίων υδρορροών. Συγχρόνως, στην περιοχή όπου τοποθετείται η οριζόντια πλάκα του ταρατσομολύβδου, θα πρέπει να μειωθεί το πάχος της στρώσης κλίσης κατά 15 mm το ελάχιστο, ώστε όταν τοποθετηθεί αυτό, και κολληθεί ανάμεσα σε δύο ασφαλτικές μεμβράνες να μην υπάρχουν υπερυψωμένα χείλη στην περίμετρο της πλάκας, που θα εμποδίζουν την ομαλή ροή του νερού.
2. Στα δώματα με στηθαία, με μοναδικό στόμιο υδρορροής θα πρέπει να τοποθετείται και στόμιο υπερχειλήσης. Προς τούτο προβλέπεται όπως και προηγούμενα πουκάμισα για τη διαμόρφωση της οπής στη φάση σκυροδέτησης του στηθαίου, ώστε εκ των υστέρων να δύναται να τοποθετηθεί το γωνιακό ταρατσομολύβδο (σχήμα 34 στο παράρτημα Α) με το λαιμό του. Η ροή του νερού θα είναι είτε ελεύθερη είτε θα καταλήγει μέσω δοχείου σε στήλη υδρορροής.

4.19 Θερμομονωτικά υποστρώματα

4.19.1 Ασφαλτικές μεμβράνες απ' ευθείας επί θερμομονωτικών υποστρωμάτων στην τελευταία προς τα άνω στάθμη δώματος – στέγης χωρίς στρώση προστασίας – κυκλοφορίας

Τα θερμομονωτικά υλικά που θα επιλεγούν πρέπει να καλύπτουν τις επόμενες απαιτήσεις:

1. Να είναι συσκευασμένα και με σήμανση όπως προβλέπουν τα σχετικά πρότυπα. Επίσης θα συνοδεύονται από επίσημα πιστοποιητικά συμμόρφωσης. Ελάχιστη πιστοποίηση συμμόρφωσης των θερμομονωτικών υλικών αποτελεί η σήμανση CE σύμφωνα με τα σχετικά εναρμονισμένα πρότυπα για τις ασφαλτικές μεμβράνες και τα θερμομονωτικά προϊόντα ή με Ευρωπαϊκή Τεχνική Έγκριση (ETA) με βάση οδηγία ETAG ή χωρίς ETAG όπου αυτή δεν υπάρχει (βλ. ΚΥΑ 9451/208, EEC/89/106, και Guidance Papers D, J της EEC 89/106). Το σήμα CE όπως και η γενικότερη σήμανση των υλικών (Designation Code) με την περιγραφή και τα τεχνικά χαρακτηριστικά τους θα αποτυπώνεται στην ετικέτα της συσκευασίας τους. Η σήμανση CE πρέπει να είναι η κατάλληλη για τη χρήση που προορίζεται το υλικό. (πχ Το Designation Code για τα θερμομονωτικά υλικά (ή για τις παραλλαγές κάποιου θερμομονωτικού υλικού) που είναι κατάλληλα για χρήση στα δώματα διαφέρει από το αντίστοιχο των υλικών που προορίζονται για θερμομόνωση της τοιχοποιίας). Για όλα τα παραπάνω δίνονται οδηγίες στα σχετικά εναρμονισμένα πρότυπα ή στην Ευρωπαϊκή Τεχνική Έγκριση (ETA) του υλικού.
2. Να παρουσιάζουν συμβατότητα με τα υλικά συγκόλλησης των μεμβρανών και τα υλικά συγκόλλησης στο υπόστρωμά τους.
3. Να αντέχουν σε κάθετες εφελκυστικές δυνάμεις που εξασκούνται επί της επιφάνειάς τους (ως σύνολο θερμομόνωση και στεγάνωση) από τις δράσεις του ανέμου ιδίως όταν δεν υπάρχουν περιμετρικά στηθαία.
4. Να αντέχουν σε πρόσθετες μηχανικές στερεώσεις (ως σύνολο θερμομόνωση και στεγάνωση) ιδίως σε δώματα – στέγες κλίσης > 5% και οι μηχανικές στερεώσεις να αντέχουν σε εφελκυστικές καταπονήσεις που οδηγούν σε απόσπασή τους από το σκληρό υπόστρωμα.

5. Να μην επηρεάζονται από τις μετακινήσεις υδρατμών που θα προέλθουν είτε από υγρές υποκείμενες στρώσεις είτε από την έντονη υγρασία των κάτωθεν του δώματος χώρων. Στην αντίθετη περίπτωση να προστατεύονται με φράγμα υδρατμών.
6. Να μην επηρεάζονται από την παρουσία νερού λόγω αστοχίας της στεγανωτικής στρώσης ή αποδεδειγμένα να επανέρχονται στην πρότερη κατάσταση από πλευράς θερμομόνωσης όταν απομακρυνθεί η υγρασία και επισκευαστεί η στεγανωτική στρώση.
7. Εάν λόγω απαιτήσεων του ΚΕΝΑΚ ή άλλης προδιαγραφής προβλέπεται μεγάλο πάχος αυτών επομένως και υψηλή θερμική αντίσταση, και οι επί αυτών ασφαλικές μεμβράνες καταστούν ευάλωτες σε στατικές και δυναμικές διατρήσεις ως και σε διολισθήσεις αντικαθίστανται από κατάλληλες (βλέπε σχετικά και σημείωση της παραγράφου 4.2 της παρούσης ως και παράγραφο 5.1.2 της Προδιαγραφής ΕΛΟΤ ΤΠ 1501-03-06-02-01).

4.19.2 Ομοίως όπως στην προηγούμενη παράγραφο αλλά με στρώση προστασίας κυκλοφορίας

Τα θερμομονωτικά υλικά που θα επιλεγούν πρέπει να καλύπτουν τις επόμενες απαιτήσεις:

1. Να είναι συσκευασμένα και με σήμανση όπως προβλέπουν τα σχετικά πρότυπα. Επίσης θα συνοδεύονται από επίσημα πιστοποιητικά συμμόρφωσης. Ελάχιστη πιστοποίηση συμμόρφωσης των θερμομονωτικών υλικών αποτελεί η σήμανση CE σύμφωνα με τα σχετικά εναρμονισμένα πρότυπα για τις ασφαλικές μεμβράνες και τα θερμομονωτικά προϊόντα ή με Ευρωπαϊκή Τεχνική Έγκριση (ETA) με βάση οδηγία ETAG ή χωρίς ETAG όπου αυτή δεν υπάρχει (βλ. ΚΥΑ 9451/208, ΕΕC/89/106, και Guidance Papers D, J της ΕΕC 89/106). Το σήμα CE όπως και η γενικότερη σήμανση των υλικών (Designation Code) με την περιγραφή και τα τεχνικά χαρακτηριστικά τους θα αποτυπώνεται στην ετικέτα της συσκευασίας τους. Η σήμανση CE πρέπει να είναι η κατάλληλη για τη χρήση που προορίζεται το υλικό. (πχ Το Designation Code για τα θερμομονωτικά υλικά (ή για τις παραλλαγές κάποιου θερμομονωτικού υλικού) που είναι κατάλληλα για χρήση στα δώματα διαφέρει από το αντίστοιχο των υλικών που προορίζονται για θερμομόνωση της τοιχοποιίας). Για όλα τα παραπάνω δίνονται οδηγίες στα σχετικά εναρμονισμένα πρότυπα ή στην Ευρωπαϊκή Τεχνική Έγκριση (ETA) του υλικού.
2. Να αντέχουν σε πρόσθετες μηχανικές στερεώσεις (ως σύνολο θερμομόνωση και στεγάνωση) ιδίως σε δώματα – στέγες κλίσης > 5% και οι μηχανικές στερεώσεις να αντέχουν σε εφελκυστικές καταπονήσεις που οδηγούν σε απόσπασή τους από το σκληρό υπόστρωμα.
3. Να μην επηρεάζονται από τις μετακινήσεις υδρατμών που θα προέλθουν είτε από υγρές υποκείμενες στρώσεις είτε από την έντονη υγρασία των κάτωθεν του δώματος χώρων. Στην αντίθετη περίπτωση να προστατεύονται με φράγμα υδρατμών.
4. Να μην επηρεάζονται από την παρουσία νερού λόγω αστοχίας της στεγανωτικής στρώσης ή αποδεδειγμένα να επανέρχονται στην πρότερη κατάσταση από πλευράς θερμομόνωσης όταν απομακρυνθεί η υγρασία και επισκευαστεί η στεγανωτική στρώση.
5. Εάν λόγω απαιτήσεων του ΚΕΝΑΚ ή άλλης προδιαγραφής προβλέπεται μεγάλο πάχος αυτών επομένως και υψηλή θερμική αντίσταση, και οι επί αυτών ασφαλικές μεμβράνες καταστούν ευάλωτες σε στατικές και δυναμικές διατρήσεις ως και σε διολισθήσεις αντικαθίστανται από κατάλληλες (βλέπε σχετικά και σημείωση της παραγράφου 4.2 της παρούσης ως και παράγραφο 5.1.2 της Προδιαγραφής ΕΛΟΤ ΤΠ 1501-03-06-02-01).

4.20 Γενικές υποχρεώσεις του αναδόχου

Κατά προτεραιότητα προτιμώνται συνεργεία πιστοποιημένα από το ΕΣΥΔ για την εκτέλεση της παρούσας Προδιαγραφής ΕΛΟΤ ΤΠ-1501-03-06-01-01. Απουσία πιστοποιημένου συνεργείου ο ανάδοχος πρέπει να υποδείξει τις εργασίες στεγανοποίησης και θερμομόνωσης που έχει πραγματοποιήσει με επιτυχία κατά την τελευταία πενταετία, ώστε ο εργοδότης να δύναται να κρίνει για την εμπειρία του σε παρόμοια έργα.

Επιπλέον, θα πρέπει να δηλώσει ότι:

ΕΛΟΤ ΤΠ 1501-03-06-01-01:2009

© ΕΛΟΤ

1. Διαθέτει:

- Εμπειρία και εξειδικευμένο προσωπικό για την εφαρμογή ασφαλικών μεμβρανών και θερμομονωτικών στρώσεων.
 - Τον απαραίτητο εξοπλισμό, χειρός, μηχανοκίνητο, ηλεκτροκίνητο, αυτοφερόμενα μηχανήματα, ανυψωτικά, κλίβανους και συσκευές στρώσης θερμής ασφάλτου και συσκευές με πολλαπλά φλόγιστρα.
 - Τα απαραίτητα μέσα για την αποτελεσματική προστασία των μη αποπερατούμενων εργασιών από διαβροχή, υφαρπαγή από τον άνεμο, τραυματισμό.
2. Είναι πλήρως ενήμερος των άρθρων της παρούσας Προδιαγραφής ΕΛΟΤ ΤΠ 1501-03-06-01-01 ως και της Προδιαγραφής ΕΛΟΤ ΤΠ 1501-03-06-02-01 και ότι έχει μελετήσει τα υπάρχοντα κατασκευαστικά σχέδια.
 3. Θα προσκομίσει δείγματα υλικών που προτείνει να τοποθετηθούν στο έργο, συνοδευόμενα με επίσημα εργαστηριακά πιστοποιητικά για όσα από αυτά απαιτούνται από τις δύο ως άνω Προδιαγραφές ΕΛΟΤ ΤΠ και για όσα ο εργοδότης του ζητήσει επιπλέον.
 4. Θα κατασκευάσει επί τόπου του έργου δείγματα εργασιών για το κανονικό τμήμα του δώματος ως και για τα ειδικά σημεία του έργου όπως π.χ. διέδρες και τριέδρες γωνίες, καταλήξεις των στρώσεων στα στόμια υδρορροών, στους αρμούς διαστολής στις καταλήξεις δωμάτων – στεγών χωρίς στηθαία περιλαμβανομένων και των εργασιών θερμομονώσεων και μηχανικών στερεώσεων.
 5. Θα συντονίζει τις εργασίες του μαζί με τα άλλα συνεργεία των οποίων οι εργασίες θα πρέπει να προηγηθούν ή να ακολουθήσουν, ώστε να μην παρουσιασθούν εμπόδια, καθυστερήσεις και κακοτεχνίες στην αλληλοδιαδοχή των εργασιών.
 6. Θα παραδώσει το έργο στεγάνωσης και θερμομόνωσης πλήρως περαιωμένο, περιλαμβανομένης και της προστατευτικής στρώσης χαλίκων, όταν δεν είναι αυτοπροστατευόμενες οι ασφαλικές μεμβράνες της τελευταίας προς τα άνω στρώσης.
 7. Στην περίπτωση διαβροχής των στρώσεων από αμέλεια προστασίας αυτών, να δηλώσει ότι θα συνεχίσει τις εργασίες για τήρηση του χρονοδιαγράμματος χωρίς πρόσθετη αποζημίωση, με την προμήθεια και τοποθέτηση των υλικών που αναφέρονται στην παράγραφο 4.7.3 ως και για την αντικατάσταση των θερμομονωτικών υλικών που έχουν διαβραχεί.
 8. Δέχεται να πραγματοποιηθεί ο έλεγχος της αποτελεσματικότητας της στεγάνωσης σε δώματα με στηθαία, χωρίς πρόσθετη αποζημίωση με διατήρηση για πέντε ημέρες επί του δώματος σταθερής στάθμης νερού ύψους 2 cm πάνω από το υψηλότερο σημείο των στρώσεων, πριν από την τοποθέτηση της προβλεπόμενης προστατευτικής στρώσης χαλίκων, με σύγχρονη προσωρινή σφράγιση των στομιών υδρορροών.

4.21 Υποχρεώσεις αναδόχου κατασκευές σκληρών υποστρωμάτων δώματος - στέγης

Ο ανάδοχος κατασκευής των σκληρών υποστρωμάτων του δώματος όπως αναφέρονται στην παράγραφο 4.18 του παρόντος, περιλαμβανομένων και των κατακόρυφων υποστρωμάτων (στηθαία) οφείλει να συνεργάζεται πλήρως με τον ανάδοχο των στεγανώσεων και θερμομονώσεων ιδίως όταν πρόκειται να κατασκευασθεί στρώση κλίσης επί θερμομονωτικού υποστρώματος. Θα πρέπει να τηρηθούν επακριβώς τα κατασκευαστικά σχέδια τόσο για τις προβλεπόμενες κλίσεις όσο και τις ανοχές επιπεδότητας (παράγραφος 3.18.1 του παρόντος).

Ειδικά για τα ολόσωμα από οπλισμένο σκυρόδεμα στηθαία, θα πρέπει να τηρούνται επακριβώς τα αναφερόμενα στην παράγραφο 4.18.6 του παρόντος σχετικά με τους προβλεπόμενους εγκάρσιους αρμούς διαστολής και τους επιπλέον κατά μήκος οπλισμούς παραλαβής θερμοκρασιακών μεταβολών.

Στις υποχρεώσεις του αναδόχου είναι και οι τοποθετήσεις των πουκαμίσων που αναφέρονται στην παράγραφο 3.18.9 του παρόντος.

4.22 Χρόνος έναρξης εργασιών τοποθέτησης ασφαλτικών μεμβρανών

4.22.1 Σε σκληρά υποστρώματα

Πρέπει να έχει παρέλθει ένας χρόνος στεγνώματος από 8 ημέρες μέχρις τρεις εβδομάδες ανάλογα την εποχή και με την προϋπόθεση ότι ο Ανάδοχος έχει λάβει όλα τα προστατευτικά μέτρα για την αποφυγή της διαβροχής τους.

Εγκλωβισμός υγρασίας στο υπόστρωμα πρέπει πάντοτε να αποφεύγεται εκτός εάν προηγηθούν οι ειδικές στρώσεις που αναφέρονται στην παράγραφο 4.7.3 της παρούσης για την απομάκρυνση της υγρασίας.

4.22.2 Σε θερμομονωτικά υποστρώματα

Η έναρξη εργασιών πρέπει να γίνεται συγχρόνως με την τοποθέτηση της θερμομόνωσης, ώστε πάντοτε η τελευταία να βρίσκεται προστατευόμενη από την στεγάνωση.

4.23 Καθαρισμός χώρων εκτέλεσης εργασιών

Καθ' όλη την διάρκεια των εργασιών και τακτικά ανά εβδομάδα οι χώροι θα καθαρίζονται για να εξασφαλίζονται οι συνθήκες ασφαλούς, ομαλής και σωστής εκτέλεσης των εργασιών.

Μετά το πέρας των εργασιών κατασκευής τοίχων, τον έλεγχο και την αποδοχή τους από τον εργοδότη, ανά αυτοτελές τμήμα του έργου, θα αποσύρεται ο εξοπλισμός του συνεργείου κατασκευής, θα απομακρύνονται τα υλικά που περίσσεψαν, θα καθαρίζονται τα πατώματα από τα κονιάματα, θα αποκομίζονται τα άχρηστα προς απόρριψη και θα παραδίδονται οι χώροι σε κατάσταση ικανή για την άμεση εκκίνηση των περαιτέρω εργασιών.

5 Κύριες διατάξεις τοποθέτησης ασφαλτικών μεμβρανών στα δώματα - στέγες

Στις κύριες διατάξεις υπάγονται όλες εκείνες που δεν απαιτούν ειδική μέριμνα στην τοποθέτηση και ειδικά τεμάχια, ώστε να αποκαθίσταται πλήρως ή συνέχεια της στεγάνωσης όπως π.χ. στα στηθαία, στις διεδρες και τριεδρες γωνίες, στις διελεύσεις αγωγών, στις καταλήξεις της στεγάνωσης όταν δεν υπάρχουν στηθαία, στους αρμούς διαστολής του κτιρίου, στις ανετραμμένες δκοούς, στις στερεώσεις ιστών και διαφόρων συσκευών και μηχανημάτων.

5.1 Διατάξεις τοποθέτησης των ασφαλτικών μεμβρανών

5.1.1 Κατεύθυνση τοποθέτησης των μεμβρανών ως προς την κλίση του δώματος

Δύναται να είναι:

- ή παράλληλη με την κλίση
- ή κάθετη με την κλίση

Μεταξύ των δύο προτιμότερη είναι η δεύτερη αλλά για κλίσεις μεγαλύτερες του 1%, όπου τότε δεν υπάρχει ο κίνδυνος να παραμένει νερό στις ενώσεις από το δημιουργούμενο μεγάλο πάχος στις επικαλύψεις με συνέπειες τη ρηγμάτωση της μεμβράβης, από τις εναλασσόμενες καταστάσεις ύγρανσης-ξήρανσης της επιφάνειας (περιοχή Α του σχήματος 35 στο παράρτημα Α), όταν δεν υπάρχει στρώση προστασίας.

Το φαινόμενο επιτείνεται όταν στην περιοχή Α του σχήματος με την πάροδο του χρόνου έχει συκρατηθεί και λεπτό χώμα όπου εκεί αναπτύσσονται και φυτικοί μικροοργανισμοί, οι οποίοι με την χημική τους δράση βοηθάνε το φαινόμενο της ρηγμάτωσης με τις επιδράσεις τους σε αυτή τούτη την ασφαλτο.

ΕΛΟΤ ΤΠ 1501-03-06-01-01:2009

© ΕΛΟΤ

Ένας δεύτερος λόγος που συνιστάται η δεύτερη κατεύθυνση είναι ότι η ροή του νερού επηρεάζει λιγότερο τις συγκολλήσεις μεταξύ των φύλλων, από του ότι επηρεάζει η ροή του νερού τις συγκολλήσεις όταν οι μεμβράνες τοποθετούνται παράλληλα με την κλίση.

Παρόμοιο φαινόμενο της συγκράτησης νερού στις ως άνω υπερυψώσεις με τις αναφερόμενες συνέπειες θα παρουσιασθεί όταν για λόγους εξασφάλισης των συγκολλήσεων προστεθεί ενισχυτική λωρίδα σε στεγανώσεις με μια ασφαλική μεμβράνη (βλέπε σχήμα 36 στο παράρτημα Α).

5.1.2 Επικαλύψεις μεμβρανών μεταξύ τους

Στις μεμβράνες οξειδωμένης ασφάλτου οι κατά μήκος ενώσεις επικαλύπτονται κατά 10 cm και η κατά πλάτος αρμοί (κατάληξη ρολού) κατά 15 cm.

Στις ελαστομερείς ή πλαστομερείς μεμβράνες οι επικαλύψεις είναι αντίστοιχα 8 και 15 στο παράρτημα Α.

Μεταξύ των ρολών οι κατά πλάτος αρμοί δεν πρέπει να συμπίπτουν (βλέπε σχήματα 37 και 38 στο παράρτημα Α).

5.1.3 Συγκολλήσεις μεταξύ των μεμβρανών

1. Με θερμή άσφαλτο:

Όταν κυρίως πρόκειται για μεμβράνες οξειδωμένης ασφάλτου όπου τότε θα πρέπει η θερμοκρασία τήξης της ασφάλτου στον ειδικό κλίβανο να είναι $< 200 \pm 20$ °C χωρίς να υπερβαίνει τους 260 °C.

2. Με χρήση φλόγιστρου:

Το φλόγιστρο προπανίου που θα χρησιμοποιηθεί για τις μεταξύ τους συγκολλήσεις πρέπει να είναι ενός ακροφυσίου. Η κόλληση πραγματοποιείται όταν η φλόγα αρχίζει να κυανίζει.

Μετά την αλληλοεπικάλυψη των μεμβρανών, η κολλημένη λωρίδα πιέζεται με ένα θερμασμένο με το φλόγιστρο μυστρί.

3. Συγκόλληση μεταξύ των μεμβρανών όταν έχουν αυτοπροστασία ψηφίδων

Η λωρίδα με ψηφίδες επί της οποίας θα επικολληθεί άλλη μεμβράνη, θα πρέπει με την βοήθεια φλόγιστρου και με πίεση με μυστρί, να εισέλθουν οι ψηφίδες στην μάζα της ασφάλτου, ώστε να καταστεί δυνατή η κόλληση.

4. Συγκόλληση μεταξύ μεμβρανών όταν διαθέτουν αυτοκόλλητη ακραία λωρίδα

Αφαιρείται το σιλικονούχο χαρτί ή η μεμβράνη πολυαιθυλενίου που προστατεύει την λωρίδα στην φάση εφαρμογής των μεμβρανών. Μετά την αυτοκόλληση θερμαίνεται η άνω επιφάνεια των λωρίδων με φλόγιστρο για να ενισχυθεί η κόλληση σε βάθος, και συμπιέζεται με θερμασμένο με φλόγιστρο με μυστρί.

5.2 Τοποθετήσεις ασφαλτικών μεμβρανών σε σκληρά υποστρώματα κλίσης < 5%

Ανάλογα του αν υπάρχει ή όχι στρώση που να συγκρατεί τις μεμβράνες από υφαρπαγή από τον άνεμο, τοποθετούνται:

- Κατά τον ανεξάρτητο τρόπο (χωρίς κόλληση με το υπόστρωμα).
- Κατά ημιανεξάρτητο τρόπο (σημειακή ή διακοπτόμενη γραμμική κόλληση).

Κατά την τοποθέτηση των μεμβρανών, θα πρέπει να μην συμπίπτουν οι αρμοί των ρολών (σχήμα 37 στο παράρτημα Α), ούτε να δημιουργούνται τοπικές γωνιακές υπερυψώσεις (σχήμα 38 στο παράρτημα Α).

Στην κατηγορία των σκληρών υποστρωμάτων υπάγονται τα αναφερόμενα στις παραγράφους 4.18.2, 4.18.3, 4.18.4 και 4.18.5 του παρόντος.

Ειδικά για την στρώση κλίσης της 4.18.5 ισχύουν οι περιορισμοί της παραγράφου όπου απαιτείται η προηγούμενη γεφύρωση των αρμών της στρώσης κλίσης.

5.2.1 Τοποθέτηση κατά ανεξάρτητο τρόπο σε βατά και μη βατά δώματα

Πραγματοποιείται με την παρεμβολή μεταξύ της μεμβράνης και του σκληρού υποστρώματος, μιας στρώσης ανεξαρτητοποίησης όπως αναφέρεται στην παράγραφο 4.7.1 του παρόντος και όπως σημειούται με ένδειξη (2) στα σχήματα 39 έως 44 στο παράρτημα Α.

Η τοποθέτηση αυτή προϋποθέτει ότι υπάρχει:

- Στρώση προστασίας (χαλίκια) όπως στα σχήματα 39 έως 42 στο παράρτημα Α.
- Στρώση κυκλοφορίας επί στρώσεως χαλικιών ή επί εδρανών (σχήματα 43, 44 στο παράρτημα Α)

Στην περίπτωση δεύτερης ασφαλικής μεμβράνης αυτή κολλιέται με φλόγιστρο επί της πρώτης.

5.2.2 Τοποθέτηση κατά ανεξάρτητο τρόπο σε υγρό σκληρό υπόστρωμα

Παρεμβάλλεται μεταξύ της στρώσης ανεξαρτητοποίησης (ένδειξη 2) και του υποστρώματος ειδική ασφαλική μεμβράνη όπως αναφέρεται στην παράγραφο (4.7.3-1) του παρόντος.

5.2.3 Τοποθέτηση κατά τον ημιανεξάρτητο τρόπο σε μη βατά δώματα - Σημειακή κόλληση με θερμή άσφαλτο

Πρόκειται για την περίπτωση που δεν υπάρχει στρώση προστασίας όπου τότε χρησιμοποιούνται ασφαλικές μεμβράνες με αυτοπροστασία (βλέπε παράγραφο 4.4 του παρόντος).

Παρόμοια τοποθέτηση, πραγματοποιείται με την παρεμβολή διάτρητου φύλλου (παράγραφος 4.7.2-1 ή 4.7.2-2) το οποίο κολλιέται με θερμή άσφαλτο στο σκληρό υπόστρωμα αφού προηγουμένως ασταρωθεί η επιφάνειά του με ψυχρή άσφαλτο (παράγραφος 4.11 του παρόντος) συγχρόνως δε κολλιέται και η πρώτη ασφαλική μεμβράνη (σχήμα 45 στο παράρτημα Α) ή η μοναδική (σχήμα 46 στο παράρτημα Α).

Στην περίπτωση ύπαρξης δεύτερης ασφαλικής μεμβράνης, αυτή κολλιέται με φλόγιστρο στην πρώτη.

5.2.4 Τοποθέτηση κατά τον ημιανεξάρτητο τρόπο σε μη βατά δώματα - Με χρησιμοποίηση ειδικών αυτοκολλούμενων ελαστομερών ασφαλικών μεμβρανών (παρ. 4.7.2-2 και 4.7.2-3)

Παρόμοιες μεμβράνες έχουν την δυνατότητα να αυτοκολλούνται σημειακά ή διακοπτόμενα γραμμικά και να αυτοκολλούνται κατά τις επικαλύψεις σε σκληρό υπόστρωμα που έχει ασταρωθεί με ψυχρή άσφαλτο (παράγραφος 4.11 του παρόντος).

(σχήματα 47 και 48 στο παράρτημα Α).

5.2.5 Τοποθέτηση κατά ημιανεξάρτητο τρόπο σε υγρό σκληρό υπόστρωμα

Αντικαθίσταται το διάτρητο φύλλο των σχημάτων 45 και 46 στο παράρτημα Α με διάτρητη ασφαλική μεμβράνη με ένδειξη (9.1) του σχήματος 49 στο παράρτημα Α, όπως αναφέρεται στην παράγραφο (4.7.3-2) του παρόντος.

5.3 Τοποθετήσεις ασφαλτικών μεμβρανών σε θερμομονωτικά υποστρώματα δωματίων κλίσης < 5%

5.3.1 Τοποθέτηση κατά του ανεξάρτητο τρόπο σε βατά και μη βατά δώματα

Παρεμβάλλεται μεταξύ του θερμομονωτικού υποστρώματος και της ασφαλτικής μεμβράνης το ειδικό υαλοπίλημα που αναφέρεται στην παράγραφο 4.7.4-2 του παρόντος (με ένδειξη 16 στα σχήματα 50 έως 53 και 58 έως 61 στο παράρτημα Α).

5.3.2 Τοποθέτηση με πλήρη πρόσφυση σε μη βατά δώματα όταν δεν υπάρχει στρώση προστασίας (π.χ. χαλίκια)

(σχήματα 54 και 55 στο παράρτημα Α)

Η ασφαλτική μεμβράνη επικολλάται στο θερμομονωτικό υπόστρωμα με θερμή άσφαλτο σε ποσότητα 1,3 Kg/m² ή με χρήση φλογίστρου, εφόσον ισχύουν οι προϋποθέσεις για τα υλικά θερμομόνωσης που αναφέρονται στα σχήματα 54 έως 57 στο παράρτημα Α.

5.3.3 Τοποθέτηση κατά τον ημιανεξάρτητο τρόπο σε μη βατά δώματα όταν δεν υπάρχει στρώση προστασίας

Παρόμοια τοποθέτηση πραγματοποιείται μόνο όταν χρησιμοποιούνται ειδικές αυτοκολλούμενες ελαστομερείς ασφαλτικές μεμβράνες με τις οποίες πραγματοποιείται σημειακή ή διακοπτόμενη γραμμική κόλληση και αυτοκόλληση κατά τις επικαλύψεις όπως αναφέρονται στις παραγράφους 4.7.2-3 και 4.7.2-4 του παρόντος και όπως σημειώνονται στα σχήματα 56 και 57 στο παράρτημα Α.

5.4 Κατηγορίες ασφαλτικών μεμβρανών και στρώσεις που προηγούνται ή έπονται αυτών για την διαμόρφωση των δωματίων κλίσης < 5%

Βλέπε σχετικά σχήματα 39 έως 61 στο παράρτημα Α σε συνδυασμό με τα αναγραφόμενα σε αυτά υπομνήματα για τις ασφαλτικές μεμβράνες και τα θερμομονωτικά υλικά, και σε συνδυασμό με το επόμενο γενικό υπόμνημα αναφορικά με τις διάφορες στρώσεις που είναι απαραίτητο να τοποθετηθούν και να εφαρμοσθούν στα δώματα, ώστε να είναι αποτελεσματική η στεγάνωσή τους.

5.5 Διατάξεις τοποθέτησης ασφαλτικών μεμβρανών σε εξώστες διαμερισμάτων σε εσοχή

5.5.1 Πρώτη περίπτωση

Εφαρμόζεται η διάταξη του σχήματος 42 στο παράρτημα Α χωρίς την στρώση 4, η οποία αντικαθίσταται με τις αυτοκόλλητες προστατευτικές πλάκες της παραγράφου 4.14.2, που τοποθετούνται κατά την διαγώνιο, όπου με ένδειξη (2) σημειούται στο σχήμα 63 στο παράρτημα Α, επί των οποίων δύνανται να τοποθετηθούν οι στρώσεις κυκλοφορίας του εξώστη.

5.5.2 Δεύτερη περίπτωση

Χρησιμοποιούνται οι ειδικές αυτοκόλλητες ελαστομερείς μεμβράνες της παραγράφου 4.14.1, που τοποθετούνται σύμφωνα με τα σχήματα 62 έως 66 στο παράρτημα Α σε συνδυασμό πάντοτε με τις αυτοκόλλητες προστατευτικές πλάκες της παραγράφου 4.14.2.

Επί των πλακών αυτών χωρίς άλλη ενδιάμεση στρώση ανεξαρτητοποίησης τοποθετούνται οι πλακοστρώσεις κυκλοφορίας (πλακίδια, πλάκες μαρμάρου, όχι όμως μωσαικά επί τόπου κατασκευαζόμενα δάπεδα).

5.6 Διατάξεις διαμόρφωσης στρώσεων δωματίων – κήπων

(Σχήματα 67 έως 72 στο παράρτημα Α)

Το βασικό χαρακτηριστικό των στρώσεων Δωματίων – Κήπων είναι:

- Η διάταξη φίλτρου και αποστράγγισης νερών και η αποτελεσματικότητά της (βλέπε σχετικά απαιτήσεις φίλτρων της παραγράφου 4.13.2 του παρόντος).
- Η αντοχή των ασφαλικών μεμβρανών στις χημικές επιδράσεις των ριζιδίων όταν δεν υπάρχει σκληρή στρώση προστασίας όπως στο σχήμα 72 στο παράρτημα Α.

5.6.1 Πρώτη διάταξη

(Σχήματα 67 έως 70 στο παράρτημα Α)

1. Στρώση φιλτραρίσματος και αποστράγγισης αποτελούμενη από τις στρώσεις με ενδείξεις (12) και (13) των ως άνω σχημάτων όπως ορίζονται στην παράγραφο 4.13.2-1 και 4.13.2-2 του παρόντος.
2. Ασφαλικές μεμβράνες όπως ορίζονται στην παράγραφο 4.13.1

5.6.2 Δεύτερη διάταξη

(Σχήματα 71 και 72 στο παράρτημα Α)

1. Στρώση φιλτραρίσματος και αποστράγγισης αποτελούμενη από το φίλτρο της παραγράφου 4.13.2-3 σε συνδυασμό με στρώση χαλίκων ελαχίστου πάχους 30 cm.
2. Ασφαλικές μεμβράνες όπως προηγούμενα και στην περίπτωση που προβλέπεται σκληρή στρώση προστασίας όπως στο σχήμα 60 στο παράρτημα Α.

5.6.3 Θερμομονωτική στρώση

Δύνανται να χρησιμοποιηθούν τα υλικά:

1. Άκαμπτες πλάκες αφρώδους πολυουρεθάνης με επιφανειακή επένδυση και στις δύο όψεις υαλοπιλήματος.
2. Άκαμπτες πλάκες περλίτου ενισχυμένες με συνθετικές ίνες και συνθετικό υλικό συγκόλλησης.
3. Πλάκες διογκωμένου γυαλιού.

5.7 Τοποθετήσεις ασφαλικών μεμβρανών σε σκληρά υποστρώματα δωματίων – στεγών κλίσης >5%

5.7.1 Γενικά

1. Δώματα – στέγες με πολλά επίπεδα, διαφορετικών κλίσεων μεγαλύτερων πάντοτε του 5%.

Το είδος της στεγανωτικής στρώσης καθορίζεται απ' αυτή που τοποθετείται στο επίπεδο με την μεγαλύτερη κλίση.

2. Διάδρομοι για επίσκεψη προς συντήρηση στεγανωτικής στρώσης και των εξαρτημάτων αυτής.

Σε δώματα – στέγες κλίσης $\leq 50\%$ πρέπει να προβλέπονται δυνατότητες στερέωσης διαδρόμων για επιδιορθώσεις των στεγανωτικών υλικών και των εξαρτημάτων τους.

ΕΛΟΤ ΤΠ 1501-03-06-01-01:2009

© ΕΛΟΤ

3. Κλίσεις δωματίων – στεγών όπου απαιτείται συχνή επίσκεψη συνεργείων συντήρησης επ' αυτών εγκαταστάσεων.

Πρέπει να περιλαμβάνονται μεταξύ 5% και 7%. Οι αυτές κλίσεις και στους διαδρόμους προσπέλασης.

5.7.2 Τρόποι τοποθέτησης των ασφαλιστικών μεμβρανών

Δεδομένου ότι δεν δύναται λόγω κλίσης να συγκρατηθεί στρώση προστασίας (π.χ. χάλικες). Οι ασφαλιστικές μεμβράνες που δύναται να χρησιμοποιηθούν είναι αυτές με αυτοπροστασία (παράγραφος 4.4.2) είτε μεταλλική είτε κεραμικών κόκκων, οι οποίες τοποθετούνται κατά τον ημιανεξάρτητο τρόπο όπως αναφέρεται στις παραγράφους 5.2.3 και 5.2.4 και όπως σημειώνονται στα σχήματα 45 έως 48 στο παράρτημα Α (όπου δίδονται και οι διάφοροι τύποι των ασφαλιστικών μεμβρανών) ως και στο σχήμα 73 στο παράρτημα Α.

1. Περιορισμοί ως προς τα μήκη των φύλλων των ρολών ανάλογα της κλίσης

Η δεύτερη προς τα άνω ασφαλιστική μεμβράνη ή η μοναδική (όταν η στεγάνωση πραγματοποιείται με μια μεμβράνη) δεν μπορεί να έχει μήκος μεγαλύτερο των

- 10 m για κλίσεις $\leq 100\%$
- 7 m για κλίσεις $> 100\%$

2. Μηχανικές στερεώσεις των καταλήξεων των φύλλων των ρολών

Χρησιμοποιούνται μηχανικές στηρίξεις όπως αναφέρονται στην παράγραφο 4.12 και όπως σημειούνται στα σχήματα 73 έως 76 στο παράρτημα Α με αποστάσεις στερεώσεων όχι μεγαλύτερες των 20 cm.

3. Απόσταση του άξονα των στερεώσεων από τις ακραίες καταλήξεις των φύλλων των ρολών.

Όπως σημειούται στο σχήμα 74 στο παράρτημα Α.

5.8 Τοποθετήσεις ασφαλιστικών μεμβρανών σε θερμομονωτικά υποστρώματα

Βλέπε σχετικά παράγραφο 5.2 της Προδιαγραφής ΕΛΟΤ ΤΠ 1501-03-06-02-01 και τα σχετικά σχήματα 3 έως 8 της ιδίου Προδιαγραφής ΕΛΟΤ ΤΠ.

6 Ειδικές διατάξεις τοποθέτησης ασφαλιστικών μεμβρανών στα δώματα - στέγες

6.1 Γενικά

Στις ειδικές διατάξεις τοποθέτησης ασφαλιστικών μεμβρανών υπάγονται όλες εκείνες για τις οποίες απαιτούνται:

- να προστεθούν ειδικά τεμάχια μεμβρανών (οξειδωμένων ή ελαστομερών) για την αποκατάσταση της συνέχειας της στεγάνωσης ή την αποφυγή ρηγμάτωσης αυτής.
- να συγκρατηθούν οι μεμβράνες από υφανταγή (ιδίως όταν δεν υπάρχουν στηθαία) ή από ολίσθηση.
- να προστατευθούν από μηχανικές φθορές.
- να είναι ομαλή η απορροή των νερών χωρίς κινδύνους διαπότισης των στρώσεων του Δώματος.

- να αποφευχθούν οι κίνδυνοι ρηγμάτων ή διάτρησης από μηχανικές καταπονήσεις των υποστρωμάτων ή από στηρίξεις στο δώμα κιγκλιδωμάτων, ιστών, μηχανημάτων, συσκευών.

6.2 Τοποθέτηση των ασφαλικών μεμβρανών στις διέδρες γωνιές

Οι κύριες διατάξεις τοποθέτησης των μεμβρανών όπως αναφέρονται στην προηγούμενη παράγραφο 5 του παρόντος, διακόπτονται στις διέδρες γωνιές που δημιουργούνται από την παρουσία περιμετρικών ολόσωμων στηθαίων ή από υπερκατασκευές επί του δώματος.

Η συνέχεια τους αποθίσταται με την τοποθέτηση λωρίδων ασφαλικών μεμβρανών υπό γωνία ορθή ή αμβλεία όπως σημειούται στα σχήματα 77 έως 87 στο παράρτημα Α, πάντοτε σε μήκη ίσα προς το πλάτος των ρολών (βλέπε σχήμα 78 στο παράρτημα Α). Η τοποθέτηση υπό ορθή γωνία επιτρέπεται μόνο στις ελαστομερείς ή πλαστομερείς ασφαλικές μεμβράνες.

Το κατακόρυφο τμήμα των μεμβρανών κολλείται πλήρως με θερμή ασφαλτο ή με φλόγιτρο στην επιφάνεια από Ο.Σ. του στηθαίου αφού προηγουμένα ασταρωθεί με ψυχρή ασφαλτο (παράγραφος. 4.11).

Στην περίπτωση όπου η θερμομόνωση τοποθετείται και στο κατακόρυφο τμήμα όπως στο σχήμα 87 στο παράρτημα Α (για την αποφυγή θερμικών γεφυρών) οι μεμβράνες κολλιούνται επί του θερμομονωτικού υποστρώματος με θερμή ασφαλτο εφ' όσον υπάρχει συμβατότητα μεταξύ των δύο υλικών (βλέπε τις προϋποθέσεις που αναφέρονται στα σχήματα 50 έως 53 στο παράρτημα Α).

Όταν το στηθαίο δεν διαθέτει νεροσταλάκτη όπως στα σχήματα 77 έως 87 στο παράρτημα Α, η άνω κατακόρυφη κατάληξη των μεμβρανών πρέπει να εξασφαλίζεται σύμφωνα με τα σχήματα 2 έως 6 όπως αναφέρεται στην παράγραφο 4.10 του παρόντος.

6.3 Προσθετά ειδικά τεμάχια μεμβρανών για την αποκατάσταση της συνεχείας στις τριέδρες γωνιές

Μετά την ολοκλήρωση της διαμόρφωσης των μεμβρανών στις διέδρες γωνιές, προστίθεται στις σχηματιζόμενες τριέδρες γωνιές τα ειδικά τεμάχια όπως σημειώνονται στα σχήματα 88 έως 93 στο παράρτημα Α, σύμφωνα με τις φάσεις που αναφέρονται σε αυτά.

6.4 Καταλήξεις ασφαλικών μεμβρανών στα δώματα - στέγες χωρίς στηθαία

(Σχήματα 94 έως 110 στο παράρτημα Α)

Όπως και στην παράγραφο 5.2 του παρόντος οι τοποθετήσεις των ασφαλικών μεμβρανών στις καταλήξεις δωμάτων - στεγών, διαφοροποιούνται ανάλογα:

- του υποστρώματος (σκληρό ή θερμομονωτικό)
- της ύπαρξης ή όχι στρώσης προστασίας, όπου στη δεύτερη περίπτωση θα πρέπει να προβλεφθούν διατάξεις συγκράτησης αυτής.

Επί πλέον διαφοροποιούνται ανάλογα:

- της κλίσης της στέγης
- των διατάξεων προστασίας των περιμετρικών φερόντων στοιχείων του δώματος - στέγης μετά των τοιχών πληρώσεως, από τη ροή των νερών (τοποθέτηση νεροσταλάκτη, οριζόντιας υδρορροής - προεξοχή στέγης).
- της ανάγκης περιορισμού των θερμικών γεφυρών και των γραμμικών θερμικών απωλειών μεταξύ των στοιχείων του δώματος - στέγης και των στοιχείων του κελύφους που καταλήγουν στο δώμα.

ΕΛΟΤ ΤΠ 1501-03-06-01-01:2009

© ΕΛΟΤ

Στα σχήματα 94 έως 110 στο παράρτημα Α δίδονται ενδεικτικά παραδείγματα τοποθέτησης των μεμβρανών στις καταλήξεις των δωματίων με ή χωρίς στρώση προστασίας, σε σκληρά ή θερμομονωτικά υποστρώματα ανάλογα της κλίσης. Στην περίπτωση κλίσης μεγαλύτερης του 5% θα πρέπει να λαμβάνονται υπόψη τα αναφερόμενα στην παράγραφο 5.7 του παρόντος.

6.5 Τοποθετήσεις ασφαλικών μεμβρανών στους κορφάδες και λούκια δωματίων - στεγών

(Σχήματα 111 έως 122 στο παράρτημα Α)

Όπως και στις δίεδρες γωνίες, οι κύριες διατάξεις τοποθέτησης των μεμβρανών διακόπτονται στις σχηματιζόμενες γωνίες από τα επίπεδα των στεγών, ανεξάρτητα εάν οι γωνίες είναι αμβλείες ή ορθές. Πάντοτε η γωνία των κορφιάδων και των λουκιών που σχηματίζονται από δύο επίπεδα δώματος - στέγης, μετά την τοποθέτηση των ασφαλικών μεμβρανών θα πρέπει να προστατεύεται από μεταλλικό έλασμα ελάχιστης πλευράς γωνίας του, 15 cm. Στην περίπτωση κλίσης μεγαλύτερης του 5% θα πρέπει να λαμβάνονται υπόψη τα αναφερόμενα στην παράγραφο 5.7 του παρόντος.

6.6 Καταλήξεις ασφαλικών μεμβρανών σε κτιστούς καπναγωγούς και σε τοίχους υπερκατασκευών

(Σχήμα 123 στο παράρτημα Α)

Ανεξάρτητα εάν οι ασφαλικές μεμβράνες τοποθετούνται σε θερμομονωτικό ή σκληρό υπόστρωμα, πρέπει να προηγείται η κατασκευή τοπικής στρώσης κλίσης προς τα ανάντη του καπναγωγού ή του τοίχου από γαρμπιλοσκυρόδεμα, ώστε να δύνανται τα νερά να αποκλίνουν αριστερά - δεξιά (βλέπε ένδειξη 35 σχήματος 123 στο παράρτημα Α).

Η τοποθέτηση των μεμβρανών, ακολουθεί την ίδια διαδικασία όπως στις δίεδρες γωνίες με τοπικές ενισχύσεις στις τριέδρες (βλέπε σχήματα 77 έως 93 στο παράρτημα Α).

6.7 Αποκατάσταση της συνέχειας των ασφαλικών μεμβρανών στους αρμούς διαστολής δωματίων - στεγών

(Σχήματα 124 έως 140 στο παράρτημα Α)

Οι αρμοί διαστολής στα δώματα - στέγης είναι συνέχεια των αρμών διαστολής του κτιρίου ή προκύπτουν κατόπιν μελέτης μόνο για τον τελευταίο όροφο του κτιρίου.

Εκτός των αρμών που δημιουργούνται για να αποφευχθούν οι θερμοκρασιακές καταπονήσεις του κτιρίου, προβλέπονται και αρμοί τάσεων του κτιρίου στην περίπτωση που υπάρχει κίνδυνος διαφορικών καθιζήσεων του κτιρίου.

Η αντιμετώπιση από στεγανωτικής πλευράς των ως άνω αρμών στην περίπτωση των ασφαλικών μεμβρανών πραγματοποιείται:

- είτε με παρεμβολή ανάμεσα στις στρώσεις της στεγάνωσης ειδικής ασφαλικής μεμβράνης όπως αναφέρεται στην παράγραφο 4.9.-1 του παρόντος σε συνδυασμό αφρώδες κυλινδρικό κορδόνι (παράγραφο 4.9.-2) σύμφωνα με τα σχήματα 124 έως 136 στο παράρτημα Α.
- είτε με παρεμβολή των «φτερών» των ειδικών προκατασκευασμένων διατομών από NEOPRENE ανάμεσα στις δύο ασφαλικές μεμβράνες σύμφωνα με τα σχήματα 137 έως 140 στο παράρτημα Α.
- Στην πρώτη περίπτωση πρέπει να προετοιμάζονται τα χείλη του αρμού του σκληρού υποστρώματος όπως στο σχήμα 124 στο παράρτημα Α ή εφ' όσον προβλέπεται θερμομόνωση σύμφωνα με το σχήμα 125 στο παράρτημα Α.

Η παρεμβολή της ειδικής ασφαλικής μεμβράνης με ένδειξη (9) πραγματοποιείται σύμφωνα με τα σχήματα 126 έως 135 στο παράρτημα Α, η οποία τοποθετείται σε σχήμα V εντός της τριγωνικής εγκοπής

του αρμού και προστατεύεται από δίπλωση με την ενσωμάτωση στην εγκοπή αφρώδους κυλινδρικού κορδονίου (17) σε συνδυασμό με ασφαλική μάζιτσα.

- Στη δεύτερη περίπτωση (σχήματα 137 έως 140 στο παράρτημα Α) θα πρέπει το πλάτος του αρμού να είναι τέτοιο ώστε να δύναται να τοποθετηθεί σε αυτό το κεντρικό τμήμα της διατομής ΝΕΟΠΡΕΝΕ και συγχρόνως να επιτρέπει τις παραμορφώσεις του, για την παραλαβή των αυξομειώσεων του αρμού.

6.8 Στεγνωτική εξασφάλιση αντισεισμικού αρμού μεσοτοιχίας στο δώμα

Πραγματοποιείται με κάλυψη του αρμού με ειδικό ελατηριωτό χαλυβδόφυλλο διατομής ικανής να παραλαμβάνει τις μετακινήσεις του αρμού, πάντοτε με παρεμβολή του αφρώδους κυλινδρικού κορδονίου (17) και σφράγιση με ασφαλική μάζιτσα συμβατή με το θερμομονωτικό υλικό του αρμού, όπως στα σχήματα 141 και 142 στο παράρτημα Α.

6.9 Στεγνωτική εξασφάλιση των στομιών υδρορροών και των καθέτων διελεύσεων αγωγών από τα δώματα

(Σχήματα 143 έως 148 στο παράρτημα Α)

Και για τα στόμια υδρορροών και για τις διελεύσεις των αγωγών από τα δώματα - στέγες, η στεγανωτική εξασφάλιση επιτυγχάνεται μόνο όταν υπάρχει μια μεταλλική πλάκα (φλάτζα) άκαμπτα συνδεδεμένη με τους σωλήνες των υδρορροών ή με σωλήνες πουκάμισο για τις εκ των υστέρων διελεύσεις αγωγών, οι οποίες πλάκες κολλιούνται με θερμή ασφαλτο ανάμεσα στις δύο ασφαλικές μεμβράνες της στεγάνωσης.

6.9.1 Στόμια υδρορροών σε περιοχές όπου δεν υπάρχει κίνδυνος παγετού

Τα στόμια υδρορροών ή τα στόμια υπερχειλήσεων (τα τελευταία υποχρεωτικά πρέπει να τοποθετούνται όταν στο δώμα υπάρχει μια και μοναδική υδρορροή) διαμορφούνται σύμφωνα με τα σχήματα 31, 32, 34 στο παράρτημα Α από φύλλο μολύβδου πάχους τουλάχιστον 3 mm ή από φύλλα ανοξείδωτου χάλυβα (πλάκα και σωλήνας πουκάμισο) ή από πλαστικά υλικά (συνήθως με διπλά τοιχώματα) και πλάκα (φλάτζα) από ΝΕΟΠΡΕΝΕ.

Η τοποθέτηση των στομιών υδρορροών με τους λαιμούς (κατακόρυφους ή πλάγιους) που θα συνδεθούν με τις στήλες υδρορροών, προϋποθέτει ότι:

1. Θα έχει τοποθετηθεί μεταλλικός ή πλαστικός σωλήνας (πουκάμισο) επί του ξυλοτύπου στη θέση του στομίου και ύψους ίσο με το πάχος των στρώσεων επί της φέρουσας πλάκας. Η διάμετρος του πουκάμισου θα είναι τέτοια, ώστε να δύναται να θερμομονωθεί ο λαιμός του στομίου (εφ' όσον απαιτείται από την Τ.Π. του έργου).
2. Θα διαμορφωθεί κατάλληλα το υπόστρωμα όπου θα τοποθετηθεί η πλάκα του στομίου ώστε να μη δημιουργηθεί τοπική υπερέκθεση των ασφαλικών μεμβρανών στην περιοχή του στομίου (σχήματα 29 και 30 στο παράρτημα Α).
3. Θα έχει προηγηθεί η τοποθέτηση της πρώτης ασφαλικής μεμβράνης και των σχετικών στρώσεων που πρέπει να προηγούνται αυτής.
4. Στην περίπτωση ανεξάρτητης τοποθέτησης της στεγάνωσης, η παρεμβαλλόμενη στρώση ανεξαρτοποίησης θα σταματά σε ακτίνα 50 cm από το κέντρο της οπής και θα επικολλάται τοπικά στρογγυλοτεμάχια ασφαλικής μεμβράνης με θερμή ασφαλτο επί του υποστρώματος ή η πρώτη μεμβράνη θα τοποθετείται με πλήρη πρόσφυση στο υπόστρωμα και σε επιφάνεια ακτίνας όπως προηγούμενα αναφέρεται (σχήματα 143,144 στο παράρτημα Α).
5. Θα προβλεφθούν διπλά στόμια υδρορροών το καθένα με την πλάκα του και το λαιμό του όταν προβλέπεται στρώση κυκλοφορίας σε βατά για το κοινό δώματα. Η πλάκα του άνω στομίου θα εδράζεται είτε στη στρώση χαλίκων, είτε στη στρώση γαρμπολοσκυροδέματος που θα κατασκευασθεί επ' αυτής, όταν πρόκειται να τοποθετηθεί πλακόστρωση, ως στρώση κυκλοφορίας.

Με το κάτω στόμιο εξασφαλίζεται όπως προηγούμενα η στεγάνωση στο επίπεδο των μεμβρανών (βλέπε προηγούμενες παραγράφους 1, 2, 3 αυτής της ενότητας). Ο λαιμός του άνω στόμιου θα έχει διάμετρο τέτοια, ώστε να εισχωρεί στο λαιμό του κάτω (βασικού) στόμιου, θα φέρει δε σπές ή σχισμές στο ύψος της στρώσης των χαλίκων, ώστε να δύναται να εισχωρήσει το λίγο νερό που θα καταλήξει σε αυτή, δεδομένου ότι η μεγαλύτερη ποσότητα του νερού κανονικά θα απορρέει από το πάνω στόμιο της πλακόστρωσης που θα πρέπει να έχει αρμολογημένους αρμούς (βλέπε σχετικά 147, 148 στο παράρτημα Α). Στην περίπτωση των σχημάτων 151, 152 στο παράρτημα Α όπου οι προκατασκευασμένες πλάκες τοποθετούνται ελεύθερα επί των χαλίκων, η μεγαλύτερη ποσότητα νερού θα απορρέει επί της στεγανωτικής στρώσης.

6. Ειδικά σε στρώση κυκλοφορίας από κυβόλιθους που αναγκαστικά τοποθετούνται σε στρώση άμμου πάχους 6 cm, στην αρχική χρήση του δώματος η μεγαλύτερη ποσότητα νερού θα καταλήγει στη στεγανωτική στρώση. Με την πάροδο του χρόνου όπου οι αρμοί με άμμο ανάμεσα στους κυβόλιθους θα στεγανοποιούνται με τη συγκέντρωση χώματος και χορταρική ανάπτυξη, θα μειώνεται το νερό που θα καταλήγει στην στεγάνωση.
7. Η στρώση χαλίκων που τοποθετείται σε όλα τα δώματα (εκτός εκείνων όπου προβλέπονται αυτοπροστατευόμενες ασφαλτικές μεμβράνες) θα πρέπει να συγκρατείται στην περιοχή της οπής, είτε με ειδική διάτρητη στεφάνη επί της οριζόντιας πλάκας (σχήματα 31, 32, 143 έως 146 στο παράρτημα Α) ύψους ίσο με το πάχος της στρώσης, είτε με διάτρητη ή δικτυωτή κεφαλή δυνάμενη να προσαρμοσθεί στην οριζόντια πλάκα, ή στα βιομηχανικού τύπου στόμια υδρορροών που προβλέπονται με διπλά πλαστικά τοιχώματα, με ενδιάμεση θερμομόνωση, και διπλές ελαστικές φλάντζες συμβατές με την ασφαλτο, εκ των οποίων η μια τοποθετείται κάτω από το φράγμα υδρατμών και η άλλη ανάμεσα σε δύο ασφαλτικές μεμβράνες.

6.9.2 Στόμια υδρορροών με κίνδυνο παγετού

(Σχήμα 146 στο παράρτημα Α)

Πρέπει να προβλέπονται με διπλά τοιχώματα και με ενδιάμεση σε αυτά θερμομόνωση με ή χωρίς θερμική αντίσταση ώστε πάντοτε να είναι δυνατή η απορροή των νερών σε περίπτωση παγετού.

Παρόμοια αντιμετώπιση πραγματοποιείται και με τα βιομηχανικού τύπου στόμια υδρορροών όπως αναφέρονται στην προηγούμενη παράγραφο 6.9.1.-7.

6.9.3 Διελεύσεις αγωγών από τα δώματα – στέγες

(Σχήματα 149,150 στο παράρτημα Α)

Η στεγανωτική εξασφάλιση των διελεύσεων των αγωγών, επιτυγχάνεται επίσης με πουκάμισο και οριζόντια πλάκα που κολλιέται ανάμεσα σε δύο ασφαλτικές μεμβράνες σύμφωνα με τα σχήματα 149, 150 όπου ειδικά στο σχήμα 150 στο παράρτημα Α προβλέπεται και θερμομόνωση του αγωγού που διασχίζει την φέρουσα πλάκα.

Και για τις δύο περιπτώσεις των σχημάτων πρέπει να σχηματίζεται η οπή διέλευσης των αγωγών σύμφωνα με την παράγραφο 6.9.1.-1 με τοποθέτηση σχετικού πουκαμίσου.

6.10 Στεγανωτική εξασφάλιση των στερεωμένων στο δώμα ιστών και κιγκλιδωμάτων

6.10.1 Ιστοί

Η στεγανωτική εξασφάλιση των ιστών εξαρτάται από τις καταπονήσεις και τις δονήσεις που υφίστανται οι ιστοί στο δώμα.

Ιστοί που στερεούνται σε σπές οι οποίες έχουν προβλεφθεί με τοποθέτηση μεταλλικών σωλήνων και στη φέρουσα πλάκα, όταν δεν πρόκειται να δεχθούν δονήσεις, δύναται να στεγανοποιηθούν με κόλληση επ' αυτών μεταλλικής φλάντζας όπως στα σχήματα 151, 153 στο παράρτημα Α.

© ΕΛΟΤ

ΕΛΟΤ ΤΠ 1501-03-06-01-01:2009

Ιστοί που πρόκειται να δέχονται δονήσεις θα πρέπει να στερεούνται με οριζόντια πλάκα και βίδες - μπουλόνια επί της φέρουσας πλάκας υπολογιζόμενης ανάλογα.

Η στεγανωτική εξασφάλιση θα πραγματοποιείται με ειδικά πουκάμισα με οριζόντια πλάκα, των οποίων το κατακόρυφο τμήμα θα είναι με οριζόντιες πτυχώσεις (μορφή φυσαρμόνικας) ώστε να μη μεταφέρουν δονήσεις στη στεγάνωση.

6.10.2 Κιγκλιδώματα δωματίων

Τα κιγκλιδώματα δωματίων χωρίς στηθαία θα πρέπει να τοποθετούνται έτσι ώστε να μη υπάρχει κίνδυνος να τραυματισθεί η στεγανωτική στρώση όπως π.χ. στο σχήμα 153 στο παράρτημα Α.

7 Δοκιμές

Πραγματοποιείτε έλεγχο της αποτελεσματικότητας της στεγάνωσης σε δώματα με στηθαία, χωρίς πρόσθετη αποζημίωση με διατήρηση για πέντε ημέρες επί του δώματος σταθερής στάθμης νερού ύψους 2 cm πάνω από το υψηλότερο σημείο των στρώσεων με σύγχρονη προσωρινή σφράγιση των στομιών υδρορροών.

Την έκτη ημέρα πραγματοποιείται οπτικός έλεγχος και εφόσον υπάρχει ένδειξη διαρροής ακολουθεί έλεγχος με τη μέθοδο της υπέρυθρης θερμογραφικής ανάλυσης του κτιριακού περιβλήματος κατά το Πρότυπο ΕΛΟΤ EN 13187 από ανεξάρτητο φορέα ελέγχου διαπιστευμένο από το ΕΣΥΔ. Το κόστος του ελέγχου βαρύνει τον ανάδοχο.

Η στεγάνωση θεωρείται περαιωμένη εφόσον δεν παρουσιάζεται καμία διαρροή.

Σε περίπτωση ύπαρξης διαρροής ο ανάδοχος οφείλει να αποκαταστήσει την στεγανότητα και να επαναλάβει τον έλεγχο.

8 Όροι υγείας – Ασφάλειας και προστασίας περιβάλλοντος

8.1 Γενικές απαιτήσεις

Έχει υποχρεωτική εφαρμογή η Προδιαγραφή ΕΛΟΤ ΤΠ 1501-15-04-01-00, στην οποία αναλύονται οι απαιτήσεις ασφαλείας και προστασίας περιβάλλοντος και τα ληπτέα μέτρα προστασίας/περιορισμού επιπτώσεων.

Επισημαίνονται επίσης οι διατάξεις του Π.Δ. 305/1996 "Ελάχιστες Προδιαγραφές ασφαλείας και Υγείας που πρέπει να εφαρμόζονται στα προσωρινά ή κινητά εργοτάξια σε συμμόρφωση με την Οδηγία 92/57ΕΟΚ" (ΦΕΚ 212/Α/29-8-96).

Η εκτέλεση των αποξηλώσεων στοιχείων από σκυρόδεμα συνεπάγεται υψηλές στάθμες θορύβου και παραγωγή σκόνης.

8.2 Προστασία εργαζομένων

Ισχύουν υποχρεωτικά όσα αναφέρονται στην Προδιαγραφή ΕΛΟΤ ΤΠ 1501-15-04-01-00.

Τα απαιτούμενα μέτρα ασφαλείας εξαρτώνται από τον τύπο του εξοπλισμού που χρησιμοποιείται κατά περίπτωση.

Ανεξαρτήτως του χρησιμοποιούμενου εξοπλισμού οι εργαζόμενοι πρέπει να είναι υποχρεωτικά εφοδιασμένοι με τα ακόλουθα μέσα ατομικής προστασίας (ΜΑΠ):

ΕΛΟΤ ΤΠ 1501-03-06-01-01:2009

© ΕΛΟΤ

Πίνακας 1 – Μέσα ατομικής προστασίας

Προστατευτική ενδυμασία	ΕΛΟΤ EN 863
Προστασία χεριών και βραχιόνων	ΕΛΟΤ EN 388
Προστασία κεφαλιού	ΕΛΟΤ EN 397
Προστασία ποδιών	ΕΛΟΤ EN ISO 20345
Προστασία ακόης	ΕΛΟΤ EN 458

9 Τρόπος επιμέτρησης

Η επιμέτρηση των εργασιών γίνεται σε τετραγωνικά μέτρα στεγανοποιημένης επιφάνειας, χωρίς να λαμβάνονται υπόψη οι επικαλύψεις, ανά κατηγορία μεμβράνης (με βάση το πάχος αυτής κλπ), σύμφωνα με τα καθορισμένα στα συμβατικά τεύχη του έργου.

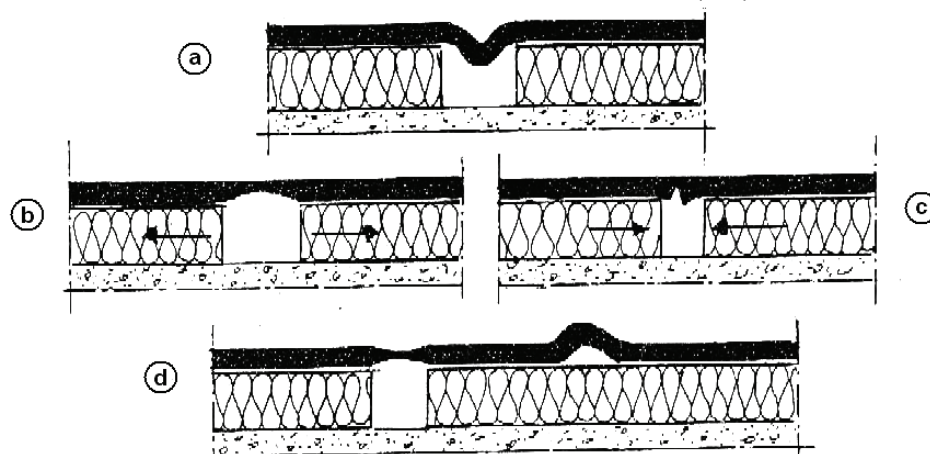
Δεν επιμετρούνται χωριστά, διότι είναι ενσωματωμένες, όλες οι αναγκαίες εργασίες, καθώς και τα πάσης φύσεως υλικά και εξοπλισμός, η εξασφάλιση και η κατανάλωση της ενέργειας, καθώς και κάθε άλλη συμπαραομαρτούσα δράση απαιτούμενη για την πλήρη και έντεχνη κατά τα ανωτέρω κατασκευή τους. Ειδικότερα ενδεικτικά αλλά όχι περιοριστικά, δεν επιμετρούνται χωριστά τα παρακάτω:

- Η προμήθεια των απαραίτητων αναλώσιμων ή μη υλικών
- Η μεταφορά και προσωρινή αποθήκευσή τους στο έργο
- Η ενσωμάτωση ή η χρήση τους στο έργο
- Η φθορά και απομείωση των υλικών και η απόσβεση και οι σταλίες του εξοπλισμού.
- Η διάθεση και απασχόληση του απαιτούμενου προσωπικού, εξοπλισμού και μέσων για την εκτέλεση των εργασιών σύμφωνα με τους όρους της παρούσας Προδιαγραφής.
- Η συγκέντρωση των απορριμμάτων πάσης φύσεως που προκύπτουν κατά την εκτέλεση των εργασιών και την μεταφορά τους προς οριστική απόθεση.
- Η πραγματοποίηση όλων των απαιτούμενων δοκιμών, ελέγχων κλπ για την πλήρη και έντεχνη εκτέλεση της εργασίας σύμφωνα με την παρούσα Προδιαγραφή, καθώς και των τυχόν διορθωτικών μέτρων (εργασία και υλικά) εάν διαπιστωθούν μη συμμορφώσεις κατά τις δοκιμές και τους ελέγχους.

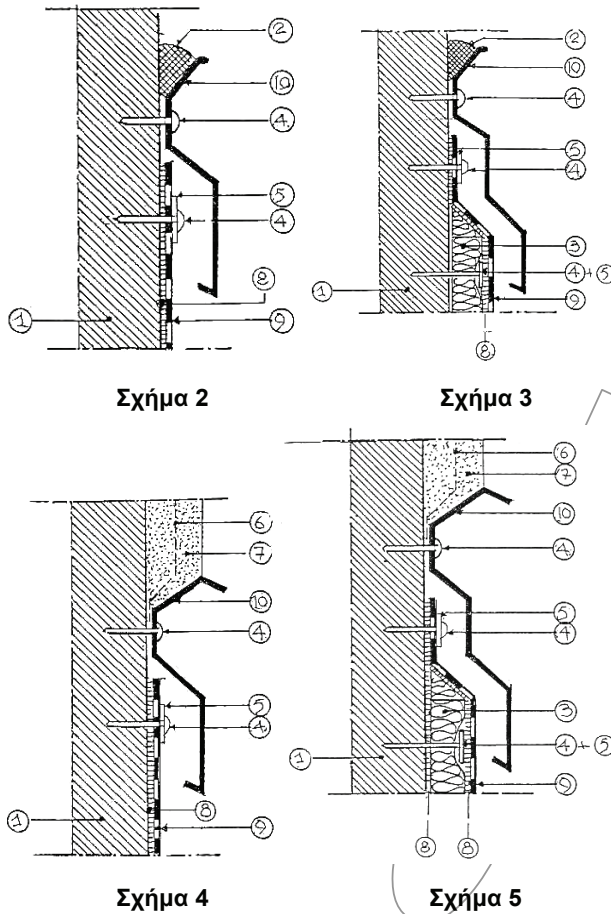
Παράρτημα Α

(Τυποποιητικό)

Κατασκευαστικές διατάξεις στεγάνωσης δωμάτων - στεγών με ασφαλτικές μεμβράνες

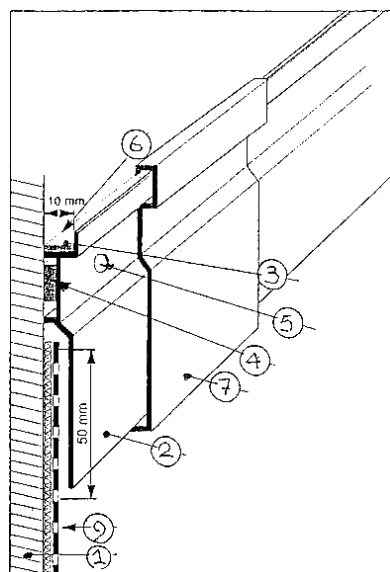


A.1 Διατάξεις συγκράτησης των κατακόρυφων καταλήξεων των ασφαλτικών μεμβρανών



Στα σχήματα 2 έως 5 είναι:

1. φέρον στοιχείο σιδηρού μαστίχα
2. σιλικόνης
3. ινώδες θερμομονωτικό υλικό (πέτροβάμβακας) επικολημένο με θερμή ασφαλτο
4. βύσματα στερέωσης
5. ειδικές ροδέλες
6. πλέγμα οπλισμένου επιχρίσματος
7. επίχρισμα θερμή
8. ασφαλτος
9. ασφαλτική μεμβράνη
10. στρατζαριστ ό έλασμα αλουμινίου ή ανοξείδωτου χάλυβα

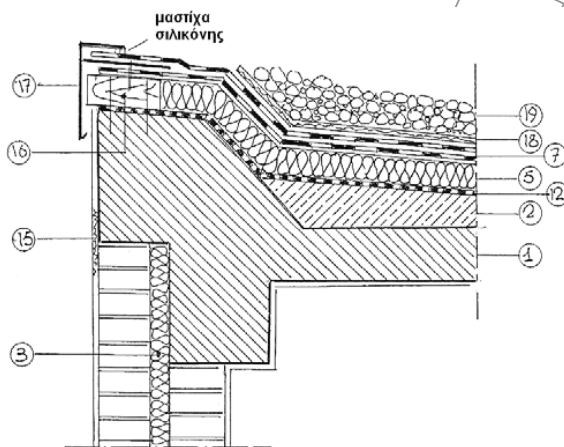


Σχήμα 6

Στο σχήμα 6 είναι:

1. φέρον στοιχείο στηθαίου
2. ειδικό ελατοέλασμα αλουμινίου
3. αφρώδες υλικό για το βάθος του αρμού
4. αρμός στεγάνωσης (το 4 και το 5 προμηθεύονται μαζί με το 2)
5. οπές στερέωσης βυσμάτων
6. αρμολόγηση με σιλικόνη με σύγχρονη τοποθέτηση του 7
7. κάλυψη του 2 με ελατό (τραβηχτό) έλασμα αλουμινίου
8. ασφαλτική μεμβράνη

A.2 Διατάξεις διαμόρφωσης καταλήξεων δωματίων - στεγών χωρίς στηθαία με τοποθετήσεις στρατζαριστών ελασμάτων



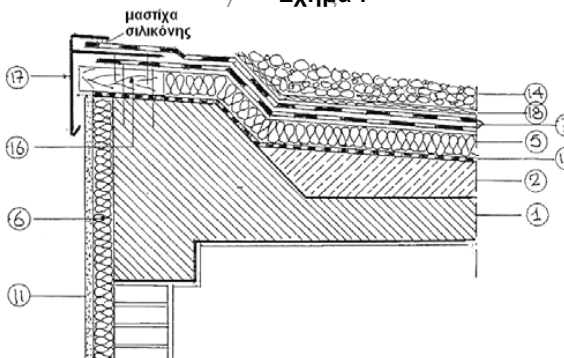
Σχήμα 7

Σχήμα 7

Σύνθετο στρατζαριστό έλασμα ακραίας εξασφάλισης ασφαλτικών μεμβρανών τοποθετούμενων σε θερμομονωτικό υπόστρωμα. Θερμομόνωση εξωτερικού τοίχου ανάμεσα σε δύο οπτοπλινθοδομές. Δεν υπάρχει εξασφάλιση από θερμικές γέφυρες.

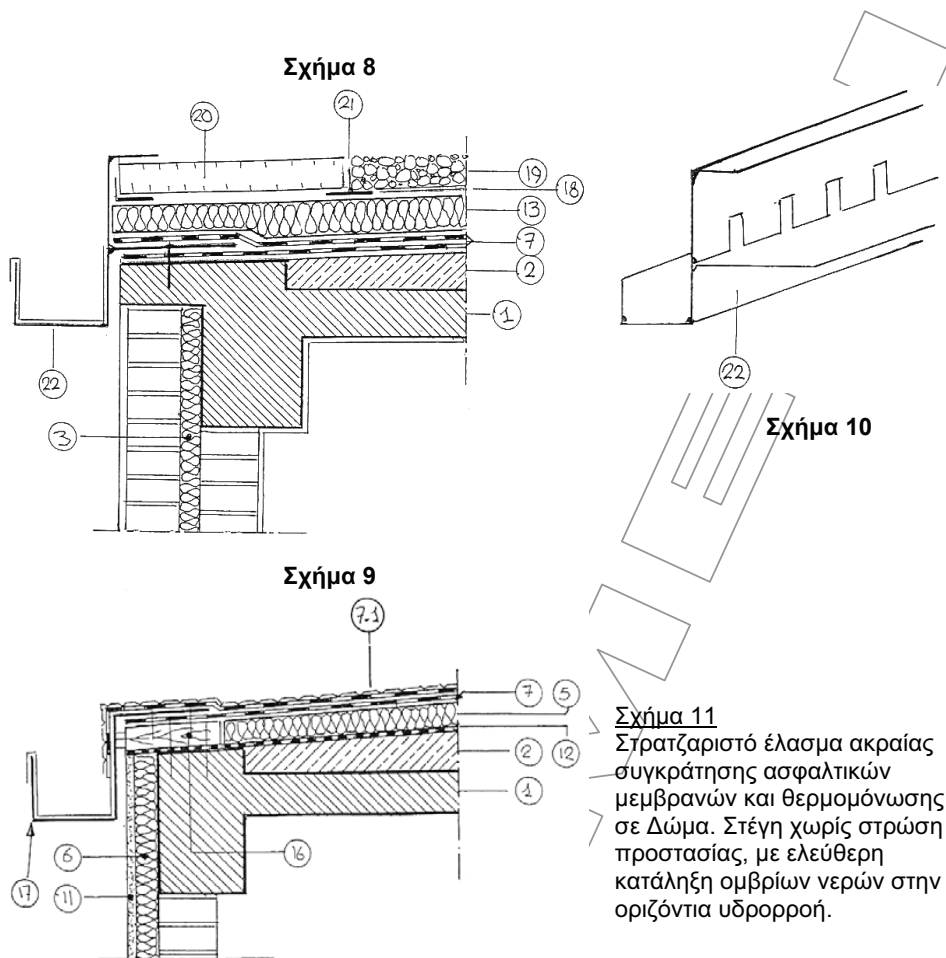
Σχήμα 8

Ομοίως όπως στο σχήμα 7 αλλά με εξασφάλιση από θερμικές γέφυρες.



Σχήμα 9 και 10

Σύνθετο στρατζαριστό έλασμα ακραίας εξασφάλισης ασφαλτικών μεμβρανών, ανεστραμμένης θερμομόνωσης, στρώσης προστασίας με δυνατότητα κατάληξης ομβρίων νερών στην οριζόντια υδρορροή.

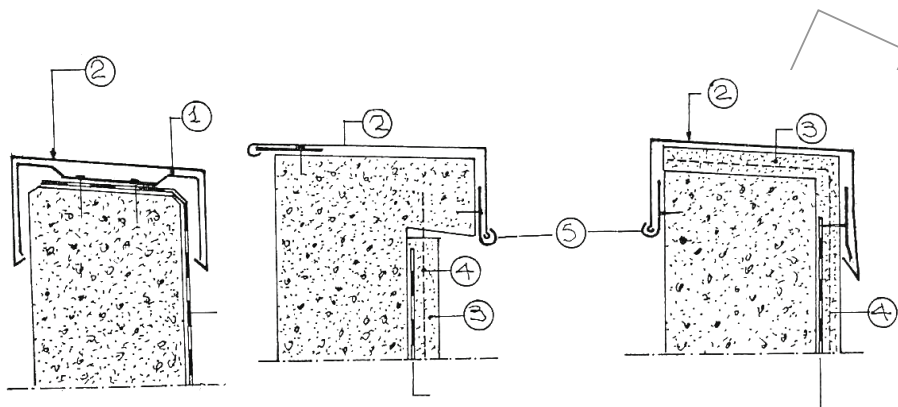


Σχήμα 11

Υπόμνημα σχημάτων 7 έως 11

- 1. φέρουσα πλάκα - 2. γαρμπιλοσκυρόδεμα διαμόρφωσης κλίσεων - 3. εξηλασμένη πολυστερίνη
- 5. θερμομόνωση συμβατή με ασφαλτικές μεμβράνες - 6. εξηλασμένη πολυστερίνη ή πετροβάμβακας ή ειδική διογκωμένη πολυστερίνη - 7. ασφαλτικές μεμβράνες (όταν υπάρχει στρώση προστασίας παρεμβάλλεται γεωϋφασμα μεταξύ αυτών και θερμομόνωσης που δεν σημειούται στα σχήματα) - 7.1. ασφαλτική μεμβράνη με μεταλλική αυτοπροστασία - 11. οργανικό επίχρισμα - 12. φράγμα υδρατμών - 13. εξηλασμένη πολυστερίνη - 15. μεταλλικό πλέγμα - 16. ξύλινη δοκός εμποτισμένη - 17. ειδικό στρατζαριστό έλασμα - 18. γεωϋφασμα 170 gr/m² - 19. στρώση χαλίκων - 20. προκατασκευασμένη τσιμεντόπλακα - 21. έδρανα γωνιακά - 22. ειδικό στρατζαριστό έλασμα.

Στέψεις στηθαίων με στρατζαριστά ελάσματα όταν δεν απαιτείται θερμομονωτική προστασία



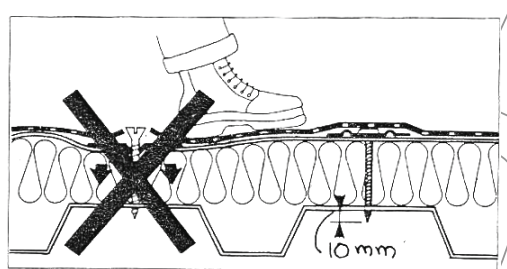
Σχήμα 12

Σχήμα 13

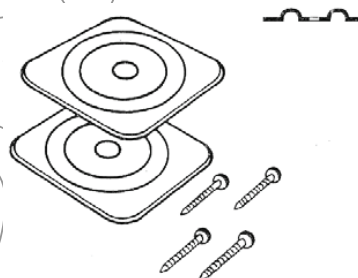
Σχήμα 14

- 1. μεταλλικές λάμες από ελατηριωτό χάλυβα ανά 40 με 50 cm - 2. στρατζαριστό έλασμα
- 3. τσιμεντοκονία - 4. οπλισμός τσιμεντοκονίας - 5. μεταλλικές λάμες στήριξης με σφράγιση της κατάληξης.

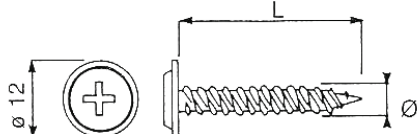
A.3 Υλικά μηχανικής στερέωσης ασφαλτικών μεμβρανών - θερμομόνωσης σε φέροντα υποστρώματα



Σχήμα 15

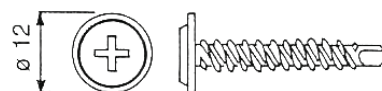


Σχήμα 16



Βίδες $\Phi 4,2$ mm αυτοδιατρητικές και αυτοκοχλιούμενες για πάχος ελασμάτων $< 0,75$ m

Σχήμα 17

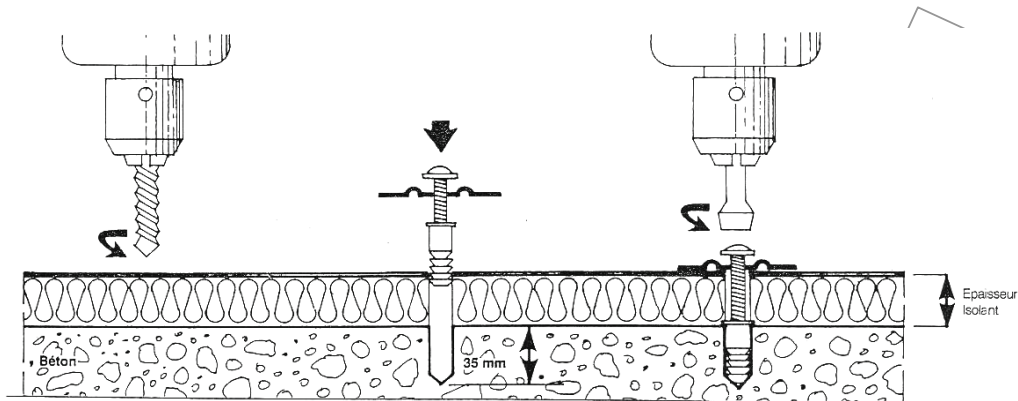


Βίδες $\Phi 4,2$ mm αυτοδιατρητικές για πάχος ελασμάτων 1,0 mm έως 2,5 mm

Σχήμα 18

ΕΛΟΤ ΤΠ 1501-03-06-01-01:2009

© ΕΛΟΤ



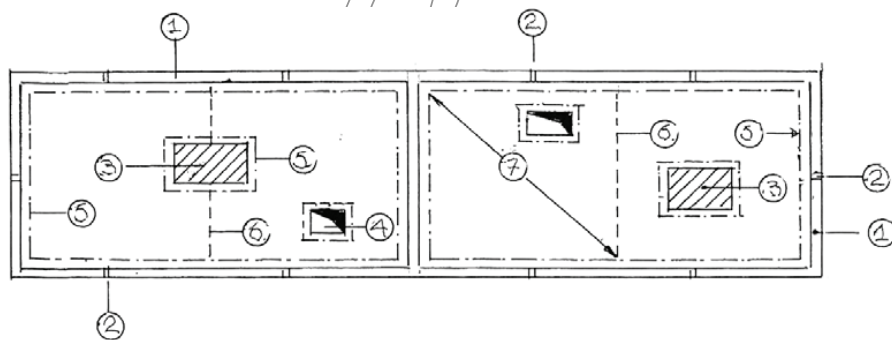
Διάνοιξη οπής σε βάθος 35 mm στο σκυρόδεμα για τοποθέτηση βίδας Φ6 αυτοδιατρητικής (μήκους ίσο με το πάχος θερμομόνωσης προσαυξημένου κατά 30 mm) μετά του χιτωνίου βύσματος από πολυαμίδιο

Τοποθέτηση του συνόλου βίδας-πλακέτας-χιτωνίου μέχρις ότου το κολάρο του χιτωνίου σταματήσει στο σκυρόδεμα

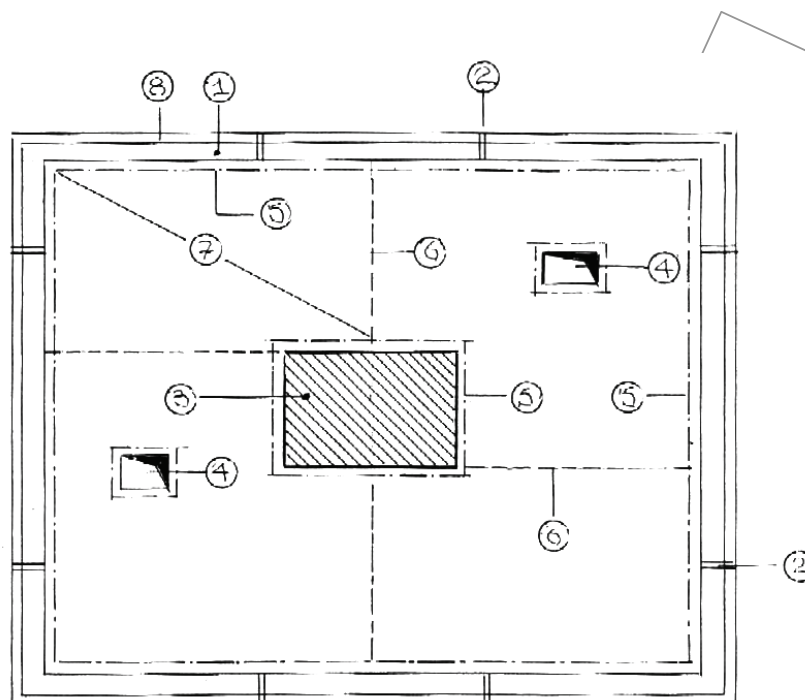
Πλήρες βιδώμα μέχρις να εισχωρήσει η κεφαλή της βίδας στη σκάφη της πλακέτας

Σχήμα 19

A.4 Διαμερισμάτωση στρώσης κλίσης γαρμπυλοσκυροδέματος επί θερμομονωτικού υποστρώματος



Σχήμα 20

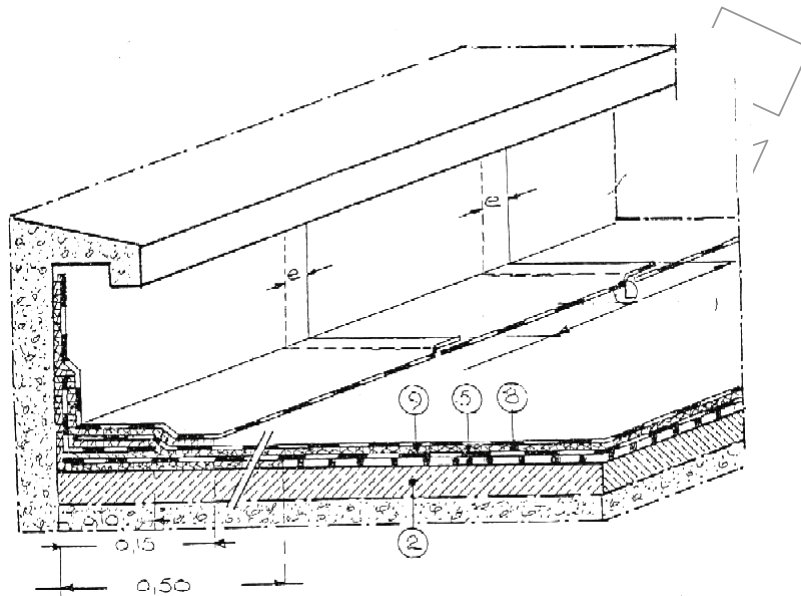


Σχήμα 21

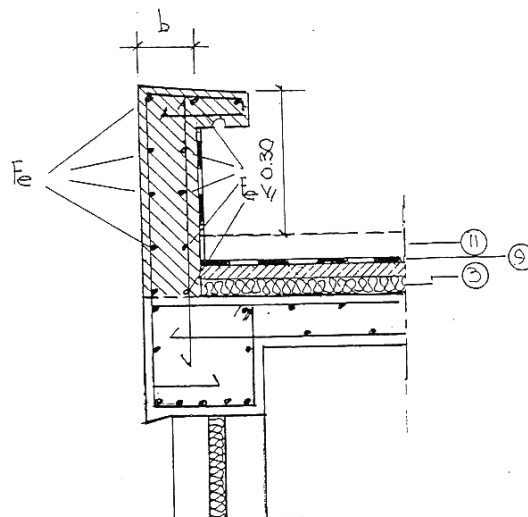
- 1. ολόσωμο στηθαίο από οπλισμένο σκυρόδεμα ύψους ίσου με το συνολικό πάχος των στρώσεων του Δώματος - 2. αρμός διαστολής στηθαίου που επεκτείνεται και σε ενδεχομένως υπάρχουσα μαρκίζα - 3. υπερκατασκευή Δώματος (π.χ. κλιμακοστασίου, μηχανοστασίου)
- 4. φωταγωγός ή αγωγός με προεξέχοντα τοιχώματα - 5. περιμετρικός αρμός διαστολής ελάχιστου πλάτους $10 \text{ mm} \pm 2 \text{ mm}$ κατασκευαζόμενος σε όλο το πάχος της στρώσης κλίσης και σε απόσταση $\pm 30 \text{ cm}$ από κάθε προεξέχον στοιχείο - 6. ενδιάμεσος συμπληρωματικός αρμός πάχους 5 mm σε όλο το πάχος της στρώσης εφ' όσον το μήκος της διαγωνίου (7) είναι μεγαλύτερο των 18 mm
- 8. προεξέχουσα μαρκίζα στηριζόμενη στη δοκό του στηθαίου ή σε αυτό τούτο το στηθαίο

Για την διαμόρφωση των στηθαίων και των μαρκιζών, ώστε να μη δημιουργούνται επιπτώσεις στις ασφαλικές μεμβράνες που γυρίζουν κατακόρυφα και κολλούνται σε αυτά, βλέπε παράγραφο 4.18.5 του παρόντος και σχήματα 22 έως 28

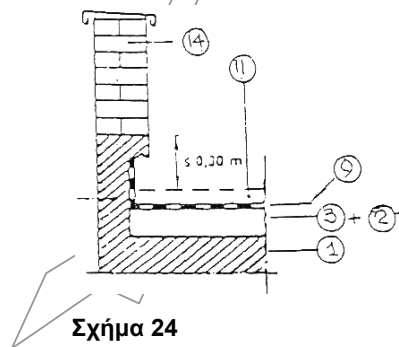
A.5 Διαμόρφωση κατακόρυφων υποστρωμάτων (στηθαία) ασφαλικών μεμβρανών



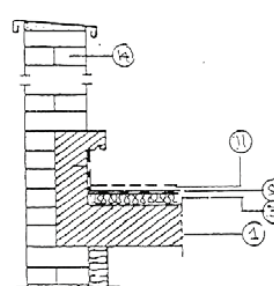
Σχήμα 22



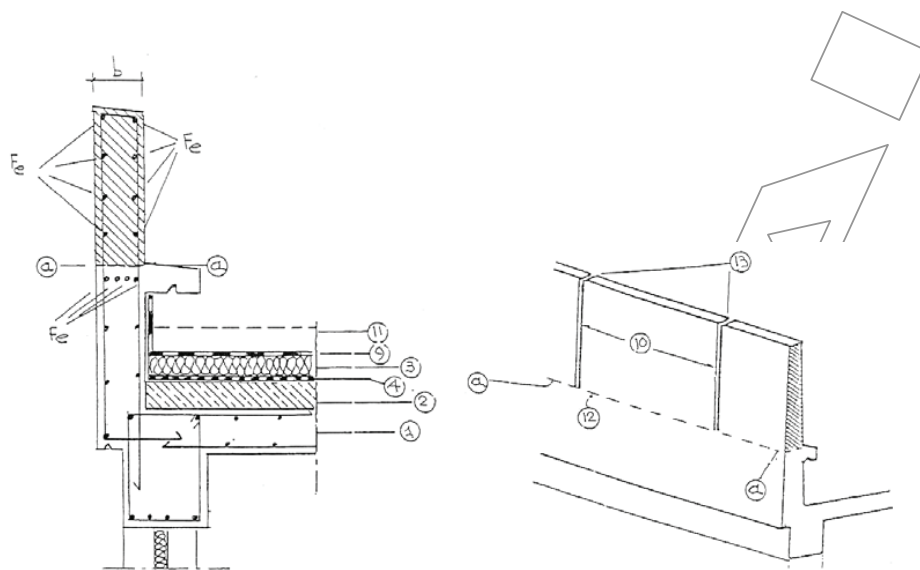
Σχήμα 23



Σχήμα 24

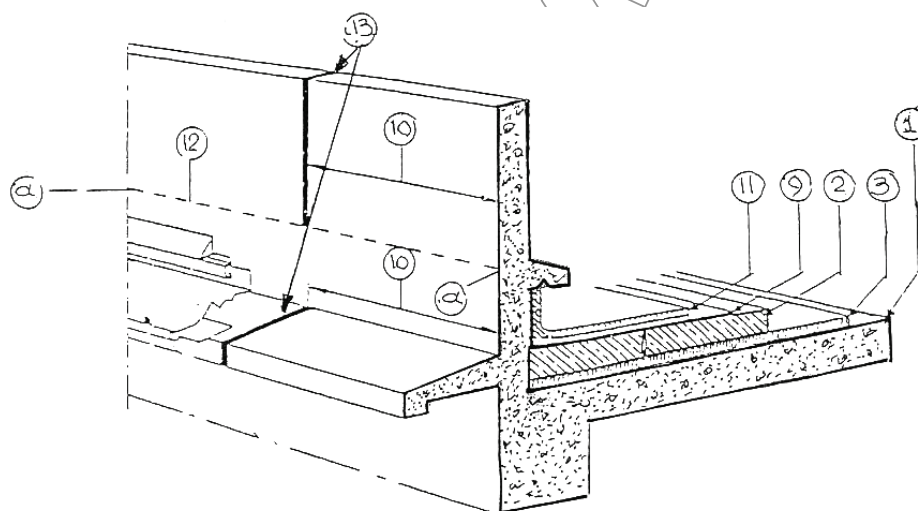


Σχήμα 25



Σχήμα 26

Σχήμα 27



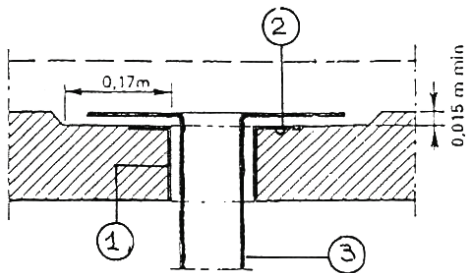
Σχήμα 28

- 1. φέρουσα πλάκα - 2. (σχημάτων 22, 26) στρώση κλίσης γαρμπιλοσκυροδέματος επί της φέρουσας πλάκας (βλ. § 4.18.1) - 2. (σχημάτων 23, 28) στρώση κλίσης γαρμπιλοσκυροδέματος επί θερμομόνωσης (βλ. § 4.18.4) - 3. θερμομόνωση - 4. φράγμα υδρατμών - 5. διάτρητη μεμβράνη για ημιανεξάρτητη τοποθέτηση - 8. θερμή άσφαλτος - 9. ασφαλτικές μεμβράνες - 10. απόσταση μεταξύ εγκάρσιων αρμών - 11. στρώση προστασίας κυκλοφορίας - 12. γραμμή διακοπής αρμού πάνω από νεροσταλάκτη (α) - 13. εγκάρσιος αρμός μαρκίζας - 14. οπτοπλινθοδομή ή λιθοδομή

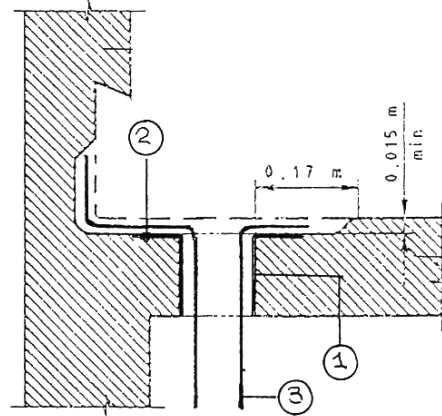
ΕΛΟΤ ΤΠ 1501-03-06-01-01:2009

© ΕΛΟΤ

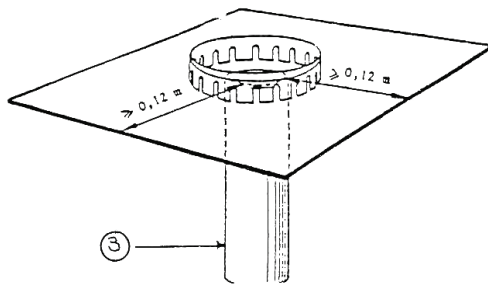
Α.6 Προβλέψεις στις στρώσεις των κλίσεων και στα στηθαία για τοποθετήσεις "ταρατσομούλδων" στομίων υδρορροών και υπερχειλίσεις



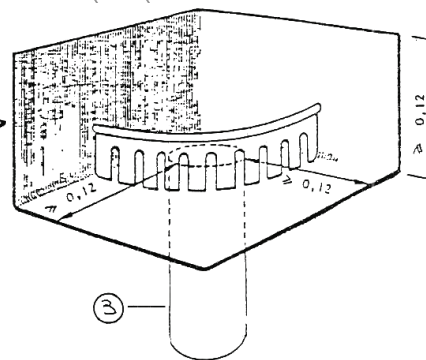
Σχήμα 29



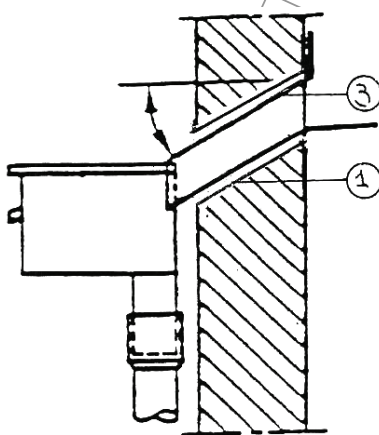
Σχήμα 30



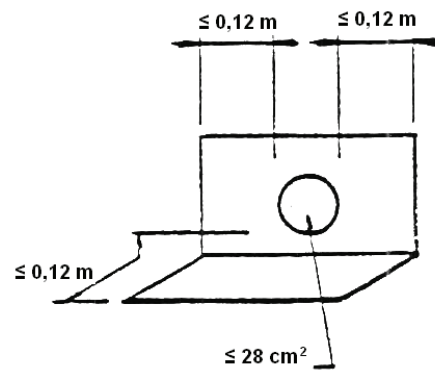
Σχήμα 31



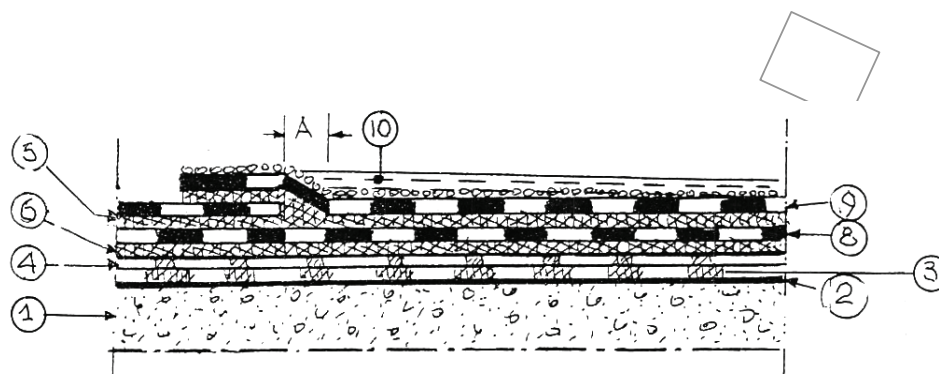
Σχήμα 32



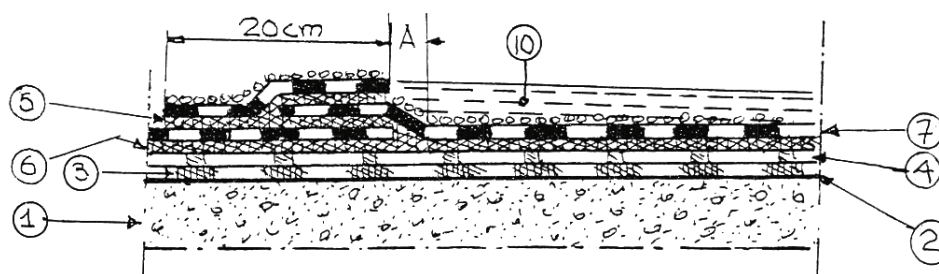
Σχήμα 33



Σχήμα 34

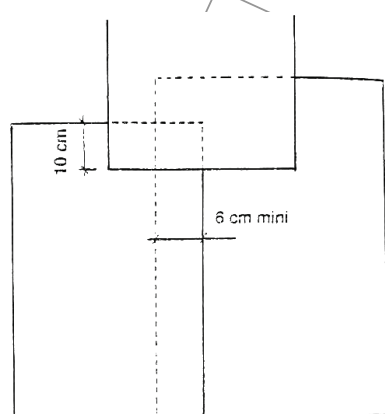


Σχήμα 35

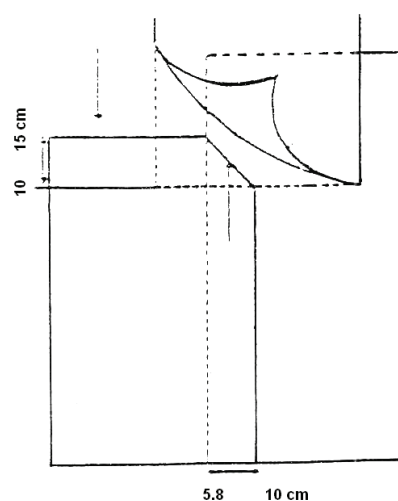


Σχήμα 36

- 1. φέρουσα πλάκα - 2. αστάρωμα (§ 4.11.1) - 3. σημειακή κόλληση με αστάρωμα - 4. στρώση ημιανεξάρτητης τοποθέτησης μεμβρανών (§ 4.7.2) - 5. συγκόλληση με φλόγιστρο (ή με θερμή ασφαλτο) - 6. συγκόλληση μόνο με θερμή ασφαλτο - 7. ελαστομερής ασφαλτική μεμβράνη (§ 4.13.2) - 8. ασφαλτική μεμβράνη οξειδωμένης ή ελαστομερούς ασφάλτου - 9. μεμβράνη ελαστομερούς ασφάλτου - 10. συγκράτηση νερού που πρέπει να αποφεύγεται



Σχήμα 37

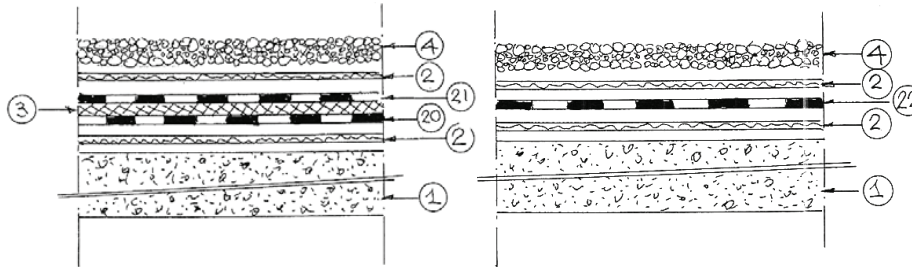


Σχήμα 38

ΕΛΟΤ ΤΠ 1501-03-06-01-01:2009

© ΕΛΟΤ

A.7 Μη βατά στο κοινό δώματα - ασφαλτικές μεμβράνες σε σκληρό υπόστρωμα κατά τον ανεξάρτητο τρόπο τοποθέτησης

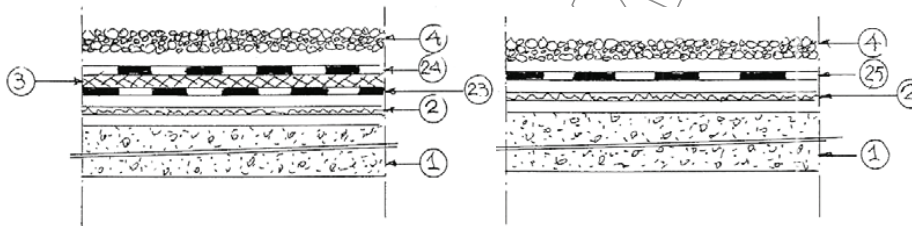


Σχήμα 39*

- 20. ασφαλτική μεμβράνη με υαλοπίλημα 50 gr/m^2 - 21. ασφαλτική μεμβράνη με υαλοπίλημα και υαλοϋφασμα με συντελεστές επιλογής L_3, I_3, K_3, Θ_2 (§ 4.15.4)

Σχήμα 40*

- 22. ασφαλτική μεμβράνη με υαλοπίλημα 50 gr/m^2 και υαλοϋφασμα 250 gr/m^2 επιλογής L_3, I_3, K_3, Θ_2



Σχήμα 41*

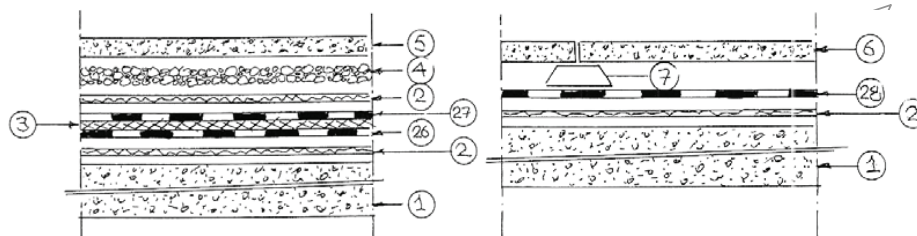
- 23. όπως (20) σχήματος 39
- 24. μεμβράνη ελαστομερούς ασφάλτου με μη υφαντές ίνες πολυεστέρα 180 gr/m^2 με συντελεστές επιλογής L_3, I_3, K_3, Θ_2 (§ 4.15.4)

Σχήμα 42*

- 25. μεμβράνη ελαστομερούς ασφάλτου 4 mm, βάρους $4,6 \text{ gr/m}^2$ με φορέα όπως (24) σχήματος 41 με συντελεστές επιλογής L_4, I_3, K_3, Θ_2

*βλέπε υπόμνημα σελ. 78

A.8 Βατά στο κοινό δώματα - ασφαλτικές μεμβράνες σε σκληρό υπόστρωμα κατά τον ανεξάρτητο τρόπο τοποθέτησης



Σχήμα 43*

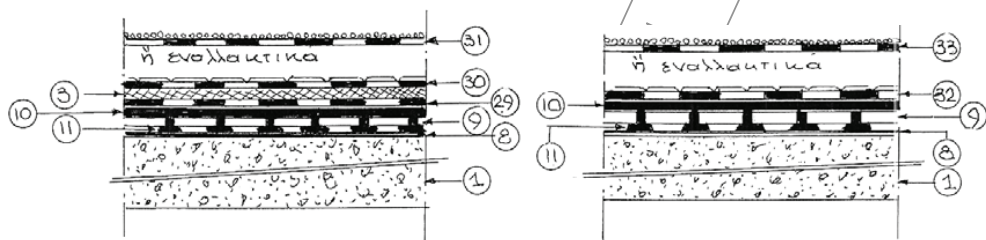
- 26. όπως (20) σχήματος 39
- 27. όπως (25) σχήματος 42

Σχήμα 44*

- 28. όπως (25) σχήματος 42

Οι συντελεστές επιλογής των μεμβρανών των σχημάτων 43,44 πρέπει να είναι L_4, I_4, K_4, Θ_2 .

A.9 Μη βατά στο κοινό δώματα - αυτοπροστατευόμενες επιφανειακά ασφαλτικές μεμβράνες σε σκληρό υπόστρωμα κατά ημιανεξάρτητο τρόπο τοποθέτησης



Σχήμα 45*

- 29. μεμβράνη οξειδωμένης ασφάλτου όπως 20 σχήματος 39 κολλούμενη με θερμή ασφάλτο σε διάτρητο φύλλο (9) § 4.7.2
 - 30. μεμβράνη οξειδωμένης ασφάλτου με μεταλλική αυτοπροστασία (§ 4.4.2)
 - 31. ομοίως όπως 30 αλλά με αυτοπροστασία κεραμικών κόκκων.
- Συντελεστές επιλογής L_3, I_3, K_4, Θ_2

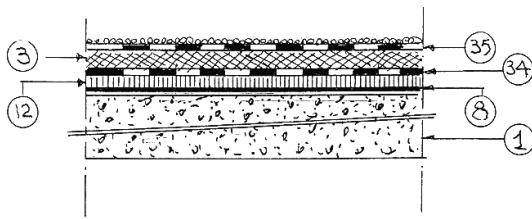
Σχήμα 46*

- 32. μεμβράνη οξειδωμένης ασφάλτου όπως 22 σχήματος 40 με μεταλλική αυτοπροστασία (§ 4.4.2)
 - 33. ομοίως όπως 32 αλλά με αυτοπροστασία κεραμικών κόκκων.
- Συντελεστές επιλογής L_3, I_3, K_4, Θ_2

*βλέπε υπόμνημα σελ. 78

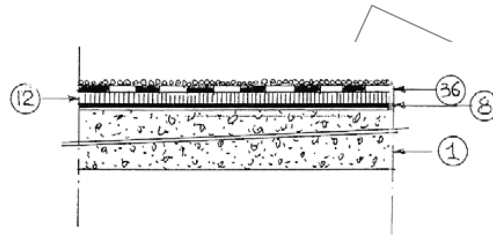
ΕΛΟΤ ΤΠ 1501-03-06-01-01:2009

© ΕΛΟΤ



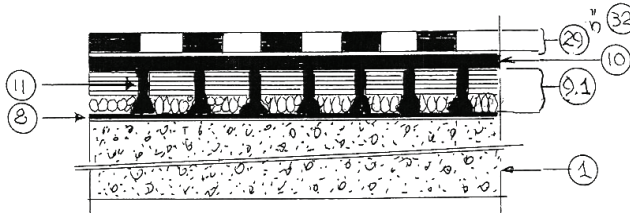
Σχήμα 47*

- 34. ελαστομερής αυτοκολλούμενη κατά ημιανεξάρτητο τρόπο μεμβράνη (§ 4.7.2) -
 35. όπως 33 σχήματος 46. Συντελεστές επιλογής L₃, I₃, K₄, Θ₂



Σχήμα 48*

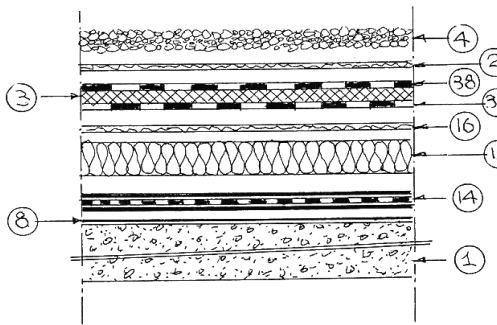
- 36. ελαστομερής αυτοκολλούμενη κατά ημιανεξάρτητο τρόπο μεμβράνη με αυτοπροστασία κεραμικών κόκκων (§ 4.7.2). Συντελεστές επιλογής L₃, I₃, K₄, Θ₂



Σχήμα 49*

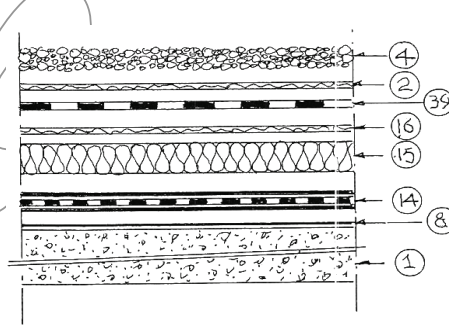
Παρεμβαλλόμενη διάτρητη ασφαλική μεμβράνη οξειδωμένης ασφάλτου με κόκκους φελλού ή χάντρες φελλού, στην περίπτωση υγρού σκληρού υποστρώματος αντί της (9) στα σχήματα 45, 46, μεταξύ στεγάνωσης και υποστρώματος (βλ. § 4.7.3) σε συνδυασμό πάντοτε με εξαεριστήρες (§ 4.7.3)

A.10 Μη βατά στο κοινό δώματα - ασφαλικές μεμβράνες σε θερμομονωτικό υπόστρωμα κατά ανεξάρτητο τρόπο τοποθέτησης



Σχήμα 50*

- 37. μεμβράνη οξειδωμένης ασφάλτου με φορέα υαλοπίλημα 50 gr/m² - 38. μεμβράνη όπως η προηγούμενη αλλά με φορέα υαλοπίλημα 50 gr/m² και υαλούφασμα 250 gr/m³ με συντελεστές επιλογής L₃, I₃, K₃, Θ₂ (§ 4.15.4)



Σχήμα 51*

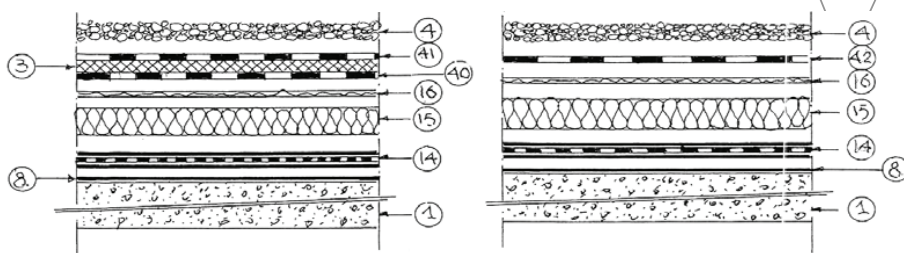
- 39. όπως η μεμβράνη (38) του σχήματος 50, με συντελεστές επιλογής L₃, I₃, K₃, Θ₂

Η στρώση (15) κολλείται με θερμή άσφαλο στην (8) και καλύπτεται με θ.α.

*βλέπε υπόμνημα σελ. 78

Σημείωση

- Η στρώση (15)(φράγμα υδρατμών) τοποθετείται ανάλογα της υγραμετρίας των κάτωθεν χώρων (βλέπε σχετικά § 4.2.9 της ΕΛΟΤ ΤΠ 1501-03-06-02-01) και ανάλογα του επηρεαζόμενου ή όχι των θερμομονωτικών υλικών από τους υδρατμούς.
- Στην περίπτωση υγρού σκληρού υποστρώματος, η στρώση (15) αντικαθίσταται με τη στρώση (9.1) του σχήματος 49 σε συνδυασμό με εξαεριστήρες (§ 4.7.3)



Σχήμα 52*

- **40.** ελαστομερής ασφαλτική μεμβράνη με φορέα υαλοπίλημα 50 gr/m²
- **41.** ελαστομερής ασφαλτική μεμβράνη με φορέα μη υφαντές ίνες πολυεστέρα 150 gr/m² και συντελεστές επιλογής L₃, I₃, K₃, Θ₂ (§ 4.15.4)

Σχήμα 53*

- **42.** ελαστομερής ασφαλτική μεμβράνη σύμφωνα με § 4.7.2 με συντελεστές επιλογής L₃, I₃, K₃, Θ₂

Προϋποθέσεις εφαρμογής των μεμβρανών των σχημάτων 50 έως 53 είναι:

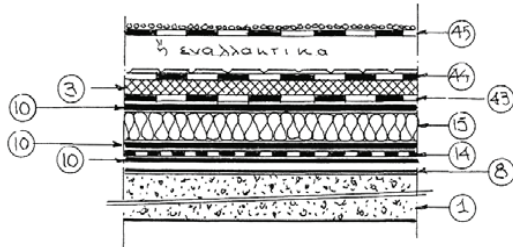
- τα θερμομονωτικά υλικά να αποτελούνται από:
 - άκαμπτες πλάκες αφρώδους πολυουρεθάνης με επένδυση και στις δύο όψεις υαλοφάσματος
 - πλάκες διογκωμένων κόκκων φελλού
 - πλάκες εξελασμένης πολυστερίνης επί διαφράγματος (2)
 - πλάκες διογκωμένου γυαλιού
 - ινώδη υλικά όπου η τελευταία άνω μεμβράνη να είναι αντοχής L₄ και I₄
- να παρουσιάζουν όλα τα ως άνω υλικά, υποχώρηση < 5% επί του πάχους τους σύμφωνα με την § 4.19.1 του παρόντος

*βλέπε υπόμνημα σελ. 78

ΕΛΟΤ ΤΠ 1501-03-06-01-01:2009

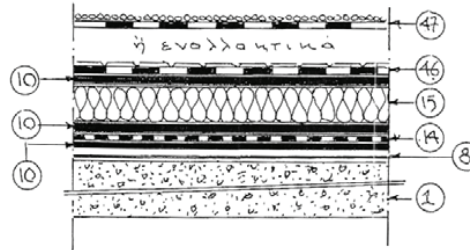
© ΕΛΟΤ

A.11 Μη βατά στο κοινό δώματα-αυτοπροστατευόμενες επιφανειακά ασφαλτικές μεμβράνες σε θερμομονωτικό υπόστρωμα με πλήρη πρόσφυση (σχήματα 54, 55) ή κατά τον ημιανεξάρτητο τρόπο τοποθέτησης (σχήματα 56, 67)



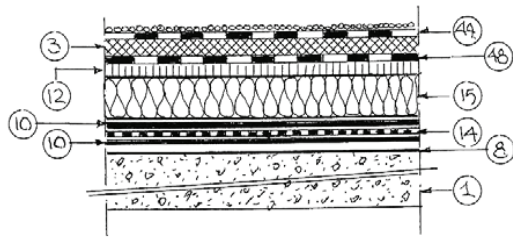
Σχήμα 54*

- 43. μεμβράνη οξειδωμένης ασφάλτου με φορέα υαλοπίλημα 50 gr/m^2 - 44. μεμβράνη οξειδωμένης ασφάλτου με φορέα υαλοπίλημα 50 gr/m^2 και υαλούφασμα 250 gr/m^2 ή ελαστομερής μεμβράνη με φορέα μη υφαντές ίνες πολυεστέρα 100 gr/m^2 , με μεταλλική αυτοπροστασία.



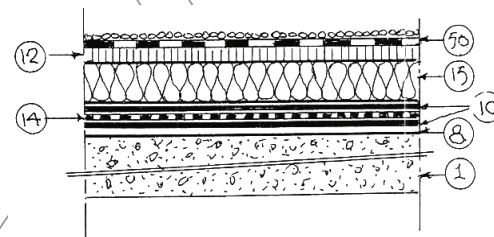
Σχήμα 55*

- 46. ελαστομερής ασφαλτική μεμβράνη με φορέα από μη υφαντές ίνες πολυεστέρα 150 gr/m^2 με μεταλλική αυτοπροστασία - 47. ομοίως ως άνω αλλά με κεραμικούς κόκκους - 45. ομοίως όπως (44) αλλά με κεραμικούς κόκκους



Σχήμα 56*

- 48. αυτοκόλλητες σημειακά ή γραμμικά ελαστομερής ασφαλτικές μεμβράνες (παραγρ. 4.7.2) - 49. ελαστομερής ασφαλτική μεμβράνη με φορέα μη υφαντές ίνες πολυεστέρα των 150 gr/m^2 με αυτοπροστασία κεραμικών κόκκων



Σχήμα 57*

- 50. αυτοκόλλητες σημειακά, γραμμικά και επικαλύψεων ελαστομερής ασφαλτικές μεμβράνες με φορέα από μη υφαντές ίνες πολυεστέρα των 180 gr/m^2 με αυτοπροστασία κεραμικών κόκκων.

Συντελεστές επιλογής μεμβρανών L₃-I₃-K₄-Θ₂

Σημείωση

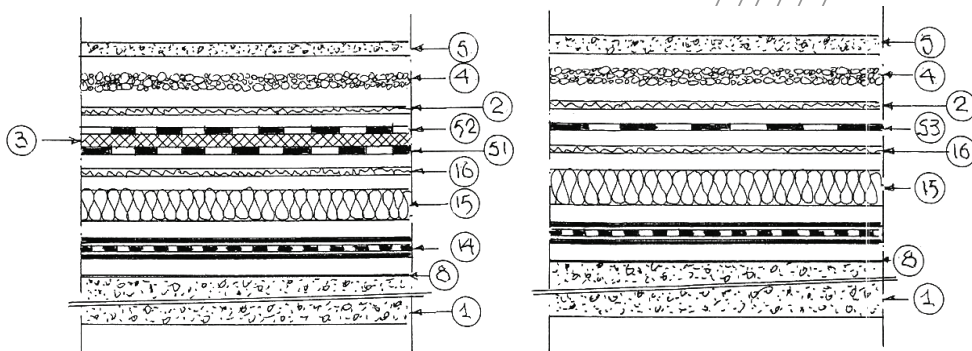
Αναφορικά με τη στρώση 15 (φράγμα υδρατμών) βλέπε τη σημείωση των σχημάτων 80,51.

*βλέπε υπόμνημα σελ. 78

Προϋπόθεση εφαρμογής παρόμοιων λύσεων είναι

- τα θερμομονωτικά υλικά να αποτελούνται:
 - από ινώδη πυκνότητας $>170 \text{ kg/m}^3$ με επικάλυψη ασφατωμένου χαρτιού με πτυχώσεις των 100 gr/m^2
 - από πλάκες άκαμπτης αφρώδους πολυουθεράνης με επένδυση και στις δύο όψεις υαλοφάσματος ή από πλάκες διογκωμένου γυαλιού.
- αμφότερα τα υλικά να παρουσιάζουν υποχώρηση $<5\%$ επί του πάχους σύμφωνα με την § 4.19.1 του παρόντος.

A.12 Βατά στο κοινό δώματα-ασφατικές μεμβράνες σε θερμομονωτικό υπόστρωμα κατά τον ανεξάρτητο τρόπο τοποθέτησης



Σχήμα 58*

- 51. μεμβράνη οξειδωμένης ασφάλτου με φορέα υαλοπίλημα 50 gr/m^2
 - 52. ελαστομερής μεμβράνη με φορέα μη υφαντές ίνες πολυεστέρα 100 gr/m^2
- Συντελεστές επιλογής L₄-I₄-K₄-Θ₂

Σχήμα 59*

- 53. ελαστομερής μεμβράνη με φορέα μη υφαντές ίνες πολυεστέρα 150 gr/m^2
- Συντελεστές επιλογής L₄-I₄-K₄-Θ₂

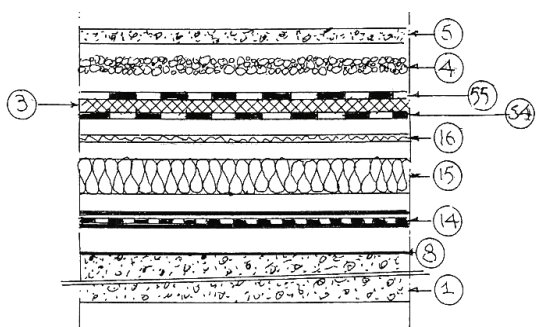
Προϋπόθεση εφαρμογής παρόμοιων λύσεων είναι:

- τα θερμομονωτικά υλικά να αποτελούνται από:
 - πλάκες άκαμπτες αφρώδους πολυουρεθάνης με επένδυση και στις δύο όψεις υαλοφάσματος,
 - πλάκες κόκκων διογκωμένου φελλού,
 - πλάκες διογκωμένου γυαλιού τοποθετούμενο με θερμή άσφαλτο
- να παρουσιάζουν όλα τα υλικά υποχώρηση $<5\%$ επί του πάχους (§ 4.19.1 του παρόντος)

*βλέπε υπόμνημα σελ. 78

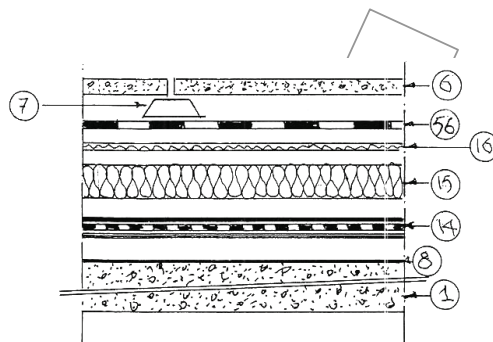
ΕΛΟΤ ΤΠ 1501-03-06-01-01:2009

© ΕΛΟΤ



Σχήμα 60*

- 54. ελαστομερής ασφαλτική μεμβράνη με φορέα υαλοπίλημα 50 gr/m^2 -
- 55. ελαστομερής ασφαλτική μεμβράνη με φορέα μη υφαντές ίνες πολυεστέρα 150 gr/m^2 Συντελεστές επιλογής L₄-I₄-K₄-Θ₂



Σχήμα 61*

- 56. ελαστομερής ασφαλτική μεμβράνη με φορέα μη υφαντές ίνες πολυεστέρα 180 gr/m^2 σύμφωνα με παράγραφο 4.7.2 του παρόντος Συντελεστές επιλογής L₄-I₄-K₄-Θ₂

Αναφορικά με τη στρώση 15 (φράγμα υδρατμών) βλέπε σημείωση των σχημάτων 50,51.

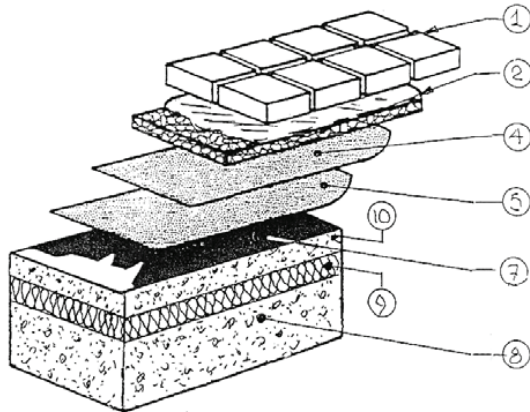
*βλέπε υπόμνημα σελ. 78

Γενικό υπόμνημα των σχημάτων 39 έως 61 για όλες τις στρώσεις που τοποθετούνται στο δώμα εκτός των στεγανωτικών και θερμομονωτικών.

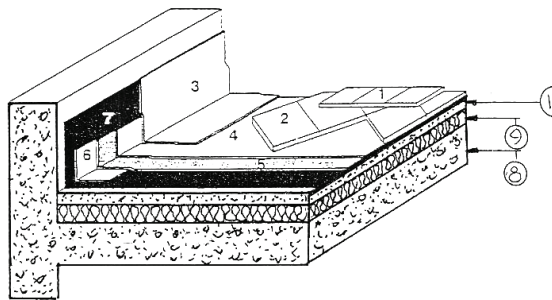
1. Φέρουσα πλάκα ή στρώση κλίσης, σύμφωνα με τις παραγράφους 4.18.2 και 4.18.5.
2. Στρώση ανεξαρτητοποίησης σύμφωνα με την παράγραφο 4.7.1.
3. Κόλληση μεταξύ τους των ασφαλικών μεμβρανών με φλόγιστρο.
4. Στρώση χαλίκων (σπαστών ή στρογγυλών) για προστασία των μεμβρανών πάχους 4,0 cm διαστάσεων χαλίκων 5/15.
5. Στρώση κυκλοφορίας από χυτό σκυρόδεμα με αρμούς, ελαχίστου πάχους 5,0 cm οπλισμένου με μεταλλικό πλέγμα. Επί της στρώσης αυτής τοποθετούνται πλακίδια και πλάκες μαρμάρου.
6. Προκατασκευασμένες πλάκες οπλισμένου σκυροδέματος, δυνάμενες να εδράζονται στις τέσσερις γωνίες τους.
7. Έδρανα από Neoprene ελαστικής συμπεριφοράς ή από ενισχυμένο πολυπροπυλένιο ρυθμιζόμενο καθ' ύψος με επιφάνεια βάσης έδρασης > 300 cm² δυνάμενα να δεχθούν φορτίο 2,0 t και ικανά να δεχθούν έδραση τεσσάρων πλακών κατά τις γωνίες τους.
8. Επάλειψη της επιφάνειας του σκληρού υποστρώματος με ψυχρή άσφαλτο (παραγ. 4.11).
9. Διάτρητο φύλλο (παραγ. 4.7.2).
 - 9.1. Διάτρητο ασφαλικό φύλλο με κόκκους φελλού ή χάνδρες πολυστερίνης στην κάτω επιφάνειά τους (παραγ. 4.7.3).
10. Θερμή οξειδωμένη άσφαλτος.
11. Σημειακή κόλληση των διάτρητων φύλλων 9 και 9.1 με το σκληρό υπόστρωμα.
12. Αυτοκόλληση των ειδικών ασφαλικών μεμβρανών 34,36,48,50.
13. Φράγμα υδρατμών ανάμεσα σε συσσωστώσεις θερμής ασφάλτου σε ποσότητα 1,3 kg/m² εκάστη (παραγ. 4.2.1 του ΕΛΟΤ ΤΠ 1501-03-06-02-01) (βλέπε σχετικά και Σημείωση μετά τα σχήματα 50 και 51 της παρούσης).
14. Θερμομονωτικό υπόστρωμα (βλέπε υπομνήματα στα σχήματα 50 έως 61).
15. Ειδικό υαλοπίλημα τοποθετούμενο μεταξύ ασφαλικών μεμβρανών και θερμομονωτικού υποστρώματος (παράγραφος 4.7.4) 20 έως 56 ασφαλικές μεμβράνες όπως ορίζονται στα υπομνήματα των σχημάτων 39 έως 61.

ΕΛΟΤ ΤΠ 1501-03-06-01-01:2009

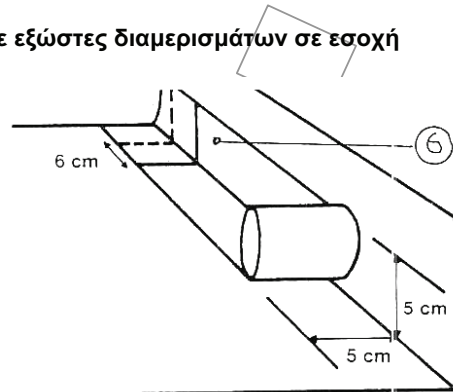
© ΕΛΟΤ

A.13 Διατάξεις τοποθέτησης ασφαλτικών μεμβρανών σε εξώστες διαμερισμάτων σε εσοχή


Σχήμα 62

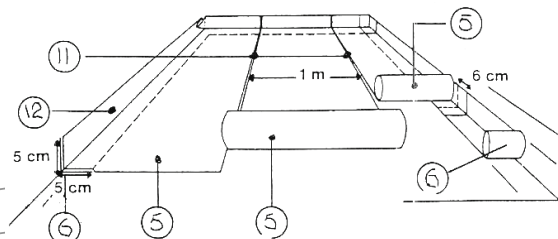


Σχήμα 63



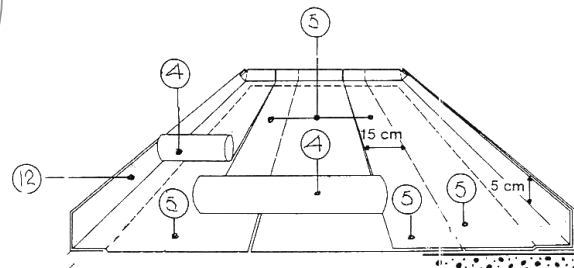
Σχήμα 64

Α' φάση



Σχήμα 65

Β' φάση



Σχήμα 66

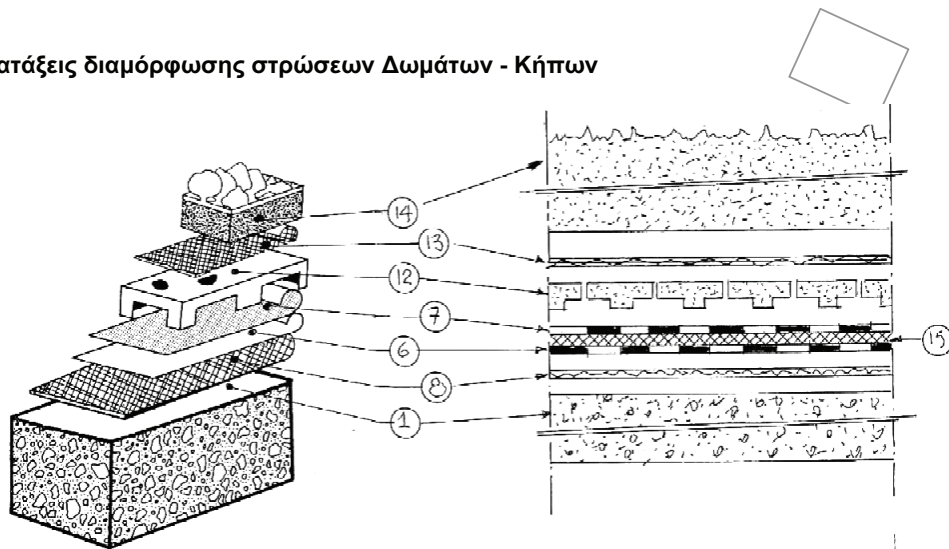
Γ' φάση

Υπόμνημα

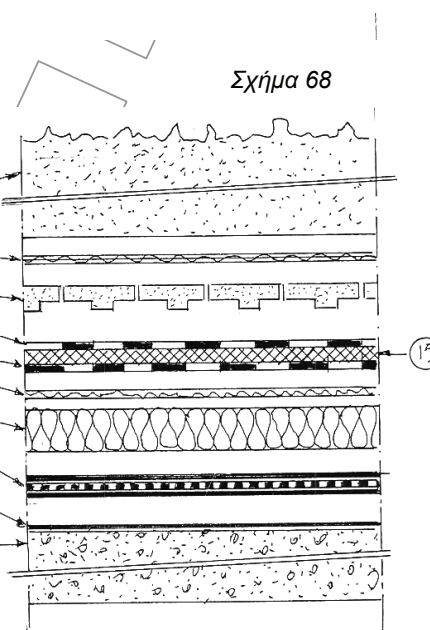
- **1.** πλακίδια κεραμικά - πλάκες μαρμάρου - **2.** ειδικές αυτοκόλλητες προστατευτικές πλάκες πάχους 7 mm (§ 4.14.2) - **4.+5.** αυτοκόλλητες μεμβράνες (§ 4.14.1) - **6.** στεγάνωση της διέδρης γωνίας με τη μεμβράνη (4) - **7.** αστάρωμα με ψυχρή άσφαλτο (§ 4.11) - **8.** φέρουσα πλάκα - **9.** θερμομόνωση μη συμπίεσιμη (εξηλασμένη πολυστερίνη ή πετροβάμβακας) - **10.** οπλισμένη με πλέγμα 10/100/3 τσιμεντοκονία ελαχίστου πάχους 30 m - **3.** γωνιακή ενίσχυση της διέδρης γωνίας με (4) μετά την τοποθέτηση της δεύτερης μεμβράνης - **11.** αρμοί μεταξύ των μεμβρανών (δεν τοποθετούνται με επικάλυψη) - **12.** η μεμβράνη (51) της δεύτερης φάσης γυρίζει κατακόρυφα στη γωνία

Σημείωση: στην τρίτη φάση η μεμβράνη (4) δεν γυρίζει κατακόρυφα - επικολλάται πρόσθετη ενίσχυση (3) στη διέδρη γωνία. Οι πλάκες (2) τοποθετούνται κατά την διαγώνιο.

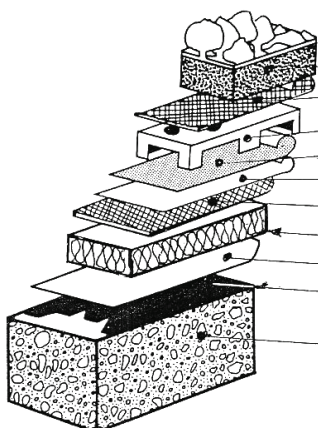
A.14 Διατάξεις διαμόρφωσης στρώσεων Δωματίων - Κήπων



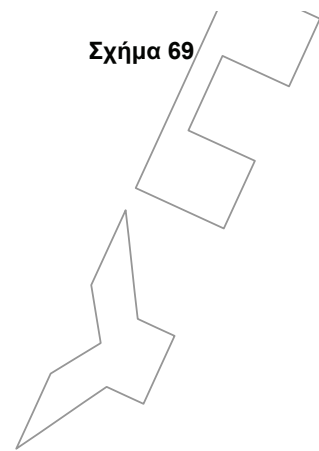
Σχήμα 67



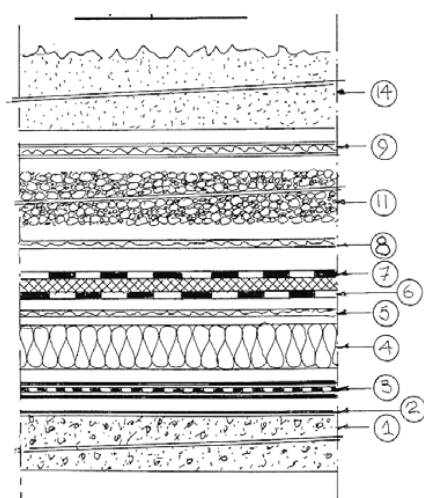
Σχήμα 68



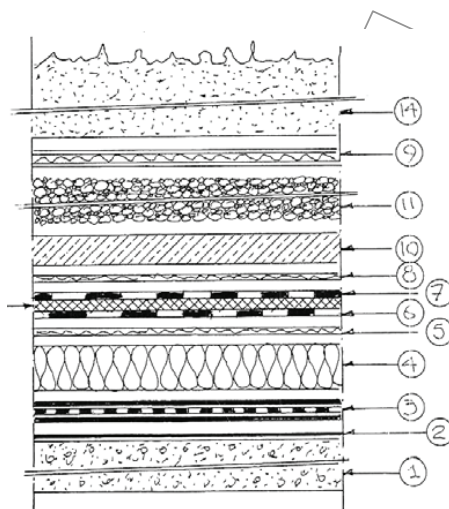
Σχήμα 69



Σχήμα 70



Σχήμα 71



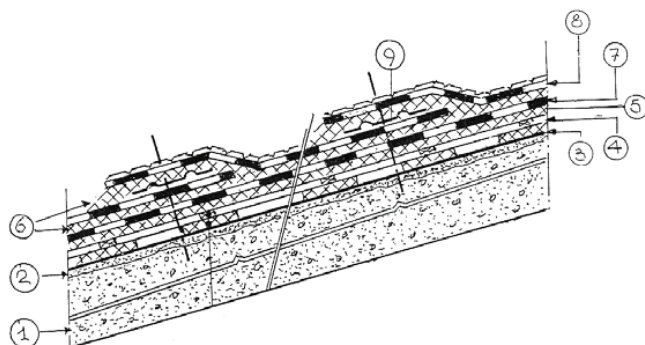
Σχήμα 72

Υπόμνημα σχημάτων 67 έως 72

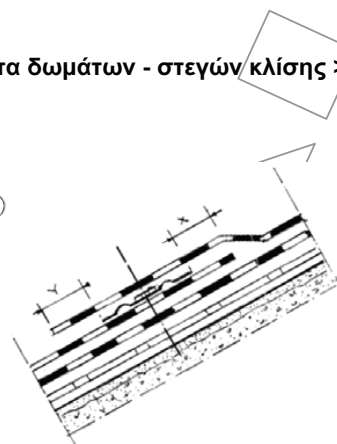
1. Φέρουσα πλάκα ή στρώση κλίσης σύμφωνα με τις παραγράφους 4.18.2 και 4.18.5.
2. Επάλειψη της σκληρής επιφάνειας του σκληρού υποστρώματος με ψυχρή ασφάλτο (παραγ. 4.11).
3. Φράγμα υδρατμών ανάμεσα σε δύο στρώσεις θερμής ασφάλτου σε ποσότητα 1,3 kg/m² εκάστη (παραγ. 4.2.1 του ΕΛΟΤ ΤΠ 1501-03-06-02-01 – βλέπε σχετικά και σημείωση μετά τα σχήματα 50 και 51 της παρούσης).
4. Θερμομονωτική στρώση όπως αναφέρεται στην προηγούμενη παράγραφο 5.6.3.
5. Ειδικό πύλημα σύμφωνα με την παράγραφο 4.7.4.
6. Ασφαλτικές μεμβράνες όπως αναφέρονται στις προηγούμενες παραγράφους 5.6.1 και 5.6.2.
7. Ασφαλτικές μεμβράνες όπως αναφέρονται στις προηγούμενες παραγράφους 5.6.1 και 5.6.2.
8. Στρώση ανεξαρτητοποίησης σύμφωνα με την παράγραφο 4.7.1 του παρόντος.
9. Στρώση φιλτραρίσματος σύμφωνα με την παράγραφο 4.13.2.
10. Σκληρή στρώση προστασίας από γαρμπιλοσκυρόδεμα ελαχίστου πάχους 5 cm οπλισμένο με μεταλλικό πλέγμα.
11. Στρώση αποστράγγισης από σπαστούς ή στρογγυλούς χάλικες διαστάσεων 10/20 ελαχίστου πάχους 30 cm.
12. Στρώση αποστράγγισης σύμφωνα με την παράγραφο 4.13.2 του παρόντος.
13. Φίλτρο σύμφωνα με την παράγραφο 4.13.2.
14. Κηπευτικό χώμα πάχους όχι μεγαλύτερο του ενός μέτρου.

© ΕΛΟΤ

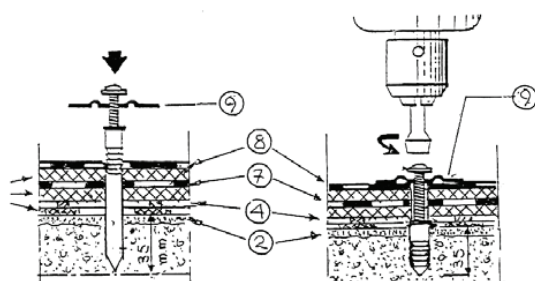
ΕΛΟΤ ΤΠ 1501-03-06-01-01:2009

A.15 Ασφαλτικές μεμβράνες σε σκληρά υποστρώματα δωματίων - στεγών κλίσης > 5%

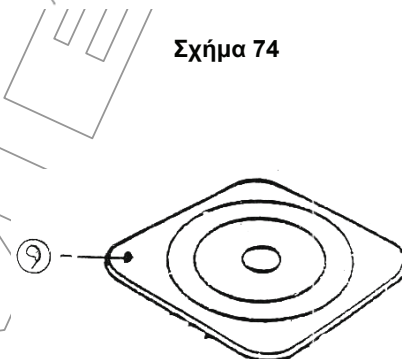
Σχήμα 73



Σχήμα 74



Σχήμα 75



Σχήμα 76

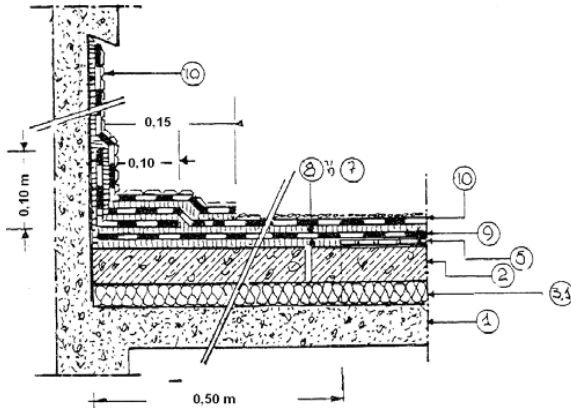
Υπόμνημα (σχημάτων 73 έως 76)

- 1. φέρουσα πλάκα δώματος – στέγης - 2. απισωτική τσιμεντοκονία - 3. επάλειψη επιφάνειας τσιμεντοκονίας με ψυχρή άσφαλτο (παράγρ. 4.11) - 4. διάτρητο φύλλο (παράγρ. 4.7.2)
- 5. θερμή άσφαλτο σε ποσότητα $1,5 \text{ kg/m}^3$ για κόλληση της πρώτης ασφαλτικής μεμβράνης δια μέσου του διάτρητου φύλλου στη σκληρή επιφάνεια - 6. κόλληση της δεύτερης μεμβράνης στην πρώτη θερμή άσφαλτο ή με φλόγιστρο (προτίμηση θερμής άσφαλτου στην επικάλυψη με μεμβράνη της πλακέτας (9)) - 7. ασφαλτική μεμβράνη οξειδωμένης ασφάλτου με φορέα υαλοπίλημα 50gr/m^2 - 8. ασφαλτική μεμβράνη οξειδωμένης ασφάλτου με φορέα υαλοπίλημα 50gr/m^2 και υαλόπλεγμα 250gr/m^2 με μεταλλική αυτοπροστασία (παράγρ. 4.4.2) ή προστασία κεραμικών κόκκων (παράγρ. 4.4.1). Εναλλακτικά ελαστομερής μεμβράνη με μεταλλική αυτοπροστασία και φορέα μη υφαντές ίνες πολυεστέρα 100gr/m^2 - 9. Πλακέτα βίδας στερέωσης (παράγρ. 4.12)

ΕΛΟΤ ΤΠ 1501-03-06-01-01:2009

© ΕΛΟΤ

A.16 Ειδικές διατάξεις τοποθέτησης ασφαλτικών μεμβρανών στις διέδρες γωνιές

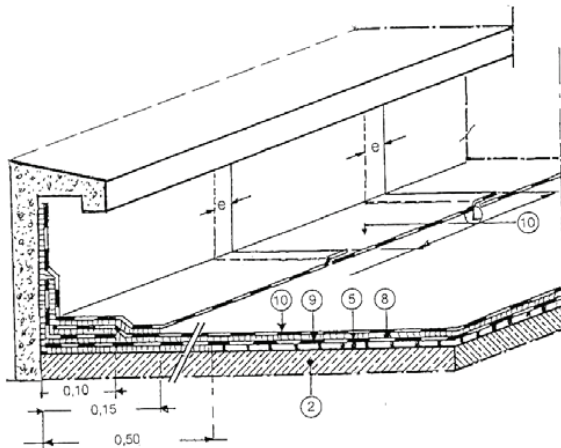


Σχήμα 77*

Αυτοπροστατευόμενες ασφαλτικές μεμβράνες σε στρώση κλίσης επί θερμομόνωσης, τοποθετούμενες κατά τον ημιανεξάρτητο τρόπο.

Σημείωση: η στρώση του διάτρητου σταματά στα 50 cm από το στηθαίο και η πρώτη μεμβράνη κολλιέται με θερμή άσφαλο δια μέσου του διάτρητου φύλλου (βλέπε και σχήμα 79). Οι υπόλοιπες κολλήσεις γίνονται ή με φλόγιτρο ή με θερμή άσφαλο.

Ο αρμός διαστολής της στρώσης κλίσης επί της θερμομόνωσης (βλέπε § 4.18.5), πρέπει να γεφυρωθεί, σύμφωνα με την § 4.8 του παρόντος.

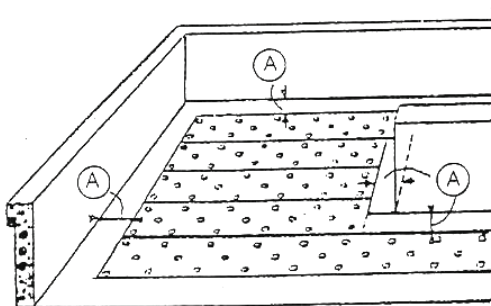


Σχήμα 78*

Οι κύριες διατάξεις στεγάνωσης του δώματος, διακόπτονται στις διέδρες γωνιές.

Η αποκατάσταση της συνέχειας πραγματοποιείται με την πλήρη κόλληση μεμβρανών υπό γωνία και σε μήκη όσο το πλάτος (L) του φύλλου του ρολού σύμφωνα με τα σχήματα 77,78,80 έως 87.

(A) = 50 cm



Σχήμα 79*

Στην περίπτωση ημιανεξάρτητης τοποθέτησης των μεμβρανών της κύριας διάταξης στεγάνωσης του δώματος, τα διάτρητα φύλλα διακόπτονται σε απόσταση 50 cm από τα στηθαία ή από υπερκατασκευές.

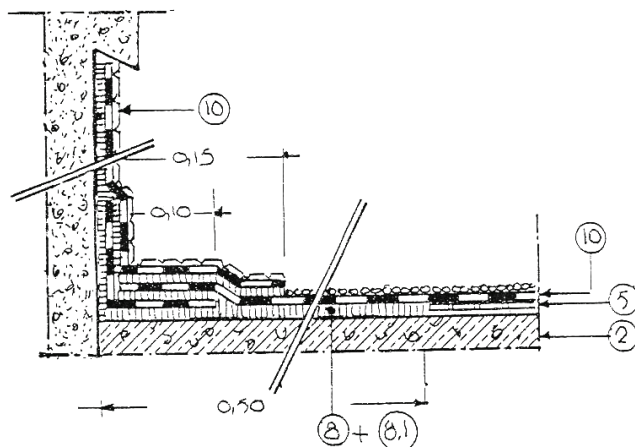
Στις λωρίδες των 50 cm οι μεμβράνες κολλιούνται με πλήρη πρόσφυση επί της επιφάνειας του σκληρού υποστρώματος.

*βλέπε υπόμνημα σελ. 84

© ΕΛΟΤ

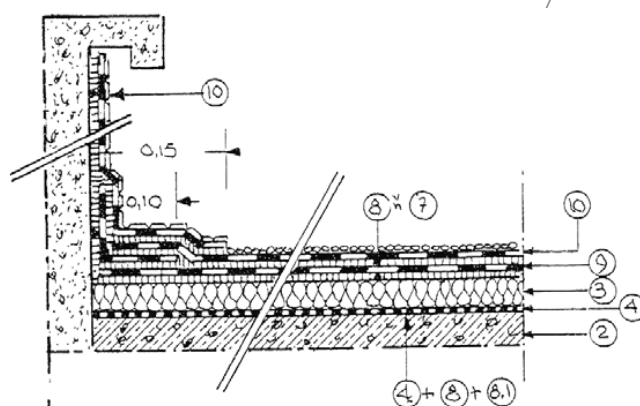
ΕΛΟΤ ΤΠ 1501-03-06-01-01:2009

Α.17 Ειδικές διατάξεις τοποθέτησης ασφαλτικών μεμβρανών στις διέδρες γωνιές



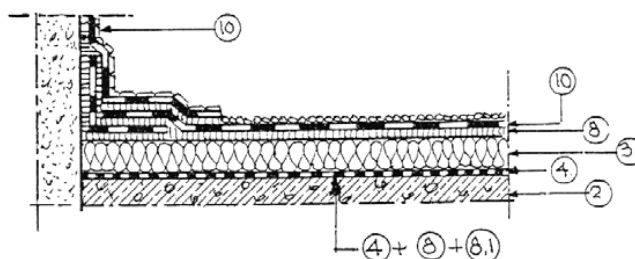
Αυτοπροστατευόμενες ασφαλτικές μεμβράνες σε μια στρώση επί σκληρού υποστρώματος (βλέπε και σχήματα 46,48).

Σχήμα 80*



Αυτοπροστατευόμενες ασφαλτικές μεμβράνες σε δύο στρώσεις επί θερμομονωτικού υποστρώματος (βλέπε σχήματα 54,56).

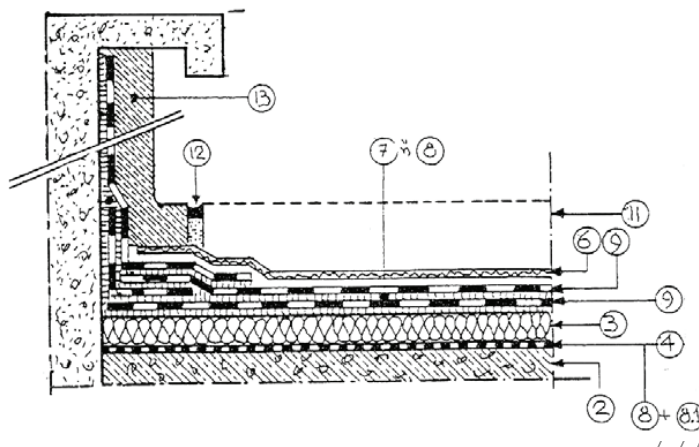
Σχήμα 81*



Αυτοπροστατευόμενες ασφαλτικές μεμβράνες σε μια στρώση επί θερμομονωτικού υποστρώματος (βλέπε και σχήματα 55,57).

Σχήμα 82*

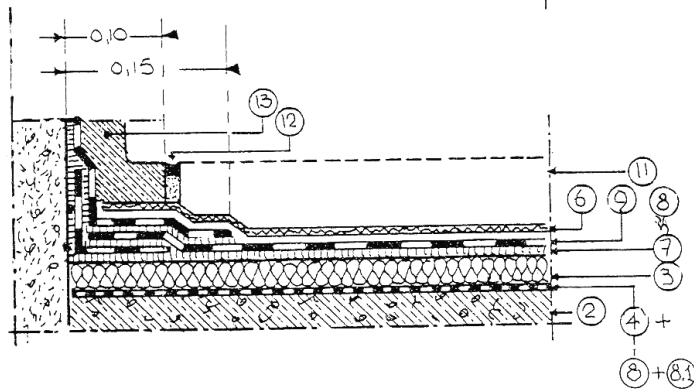
*βλέπε υπόμνημα σελ. 84



Σχήμα 83*

Ασφαλτικές μεμβράνες σε δύο στρώσεις επί θερμομονωτικού υποστρώματος:

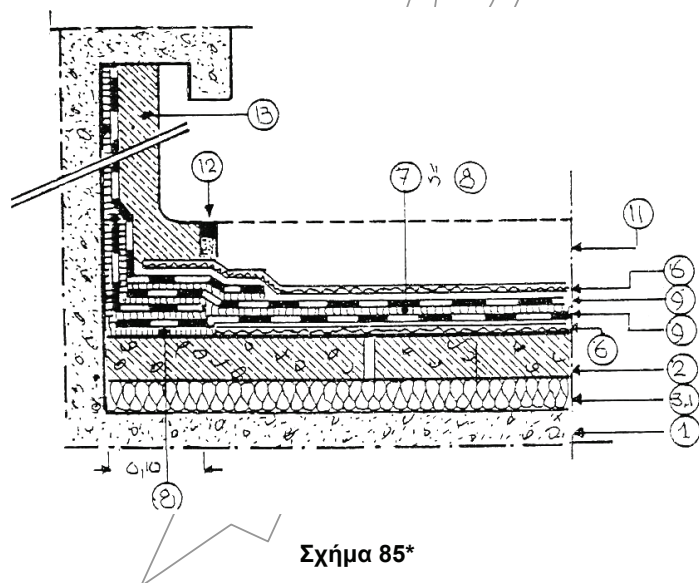
- 1 σε μη βατά δώματα σύμφωνα με τα σχήματα 50,52
- 2 σε βατά δώματα σύμφωνα με τα σχήματα 58,60



Σχήμα 84*

Ασφαλτικές μεμβράνες σε μια στρώση, επί θερμομονωτικού υποστρώματος:

- 1 σε μη βατά δώματα σύμφωνα με τα σχήματα 51,53
- 2 σε βατά δώματα σύμφωνα με τα σχήματα 59,61



Σχήμα 85*

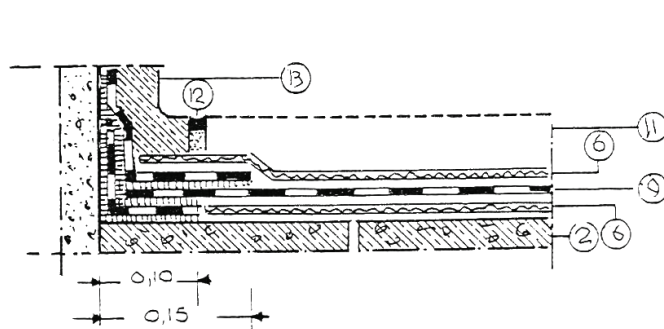
Ασφαλτικές μεμβράνες σε δύο στρώσεις επί σκληρού υποστρώματος:

- 1 σε μη βατά δώματα σύμφωνα με τα σχήματα 39,41
- 2 σε βατά δώματα σύμφωνα με το σχήμα 43

*βλέπε υπόμνημα σελ. 84

© ΕΛΟΤ

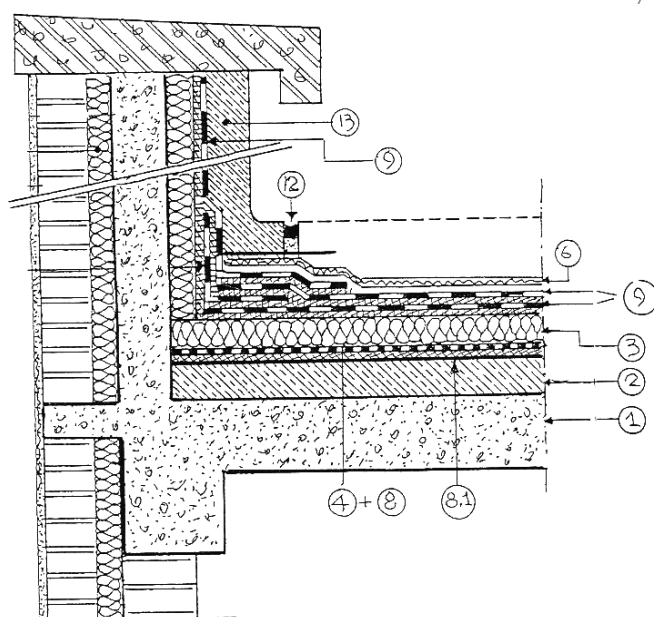
ΕΛΟΤ ΤΠ 1501-03-06-01-01:2009



Σχήμα 86

Ασφαλτικές μεμβράνες σε μια στρώση, επί σκληρού υποστρώματος.

- 1 σε μη βατά δώματα, σύμφωνα με τα σχήματα 40,42
- 2 σε βατά δώματα σύμφωνα με το σχήμα 44.



Σχήμα 87

Ασφαλτικές μεμβράνες σε δύο στρώσεις, και επί κατακόρυφου θερμομονωτικού υποστρώματος, και κατά τα λοιπά όπως στο σχήμα 83.

Σημείωση

Στο σχήμα 87 το ολόσωμα από Ο.Σ. στηθαίο προστατεύεται θερμικά και εξωτερικά, με τη θερμομόνωση του εξωτερικού τοίχου να συνεχίζει και πάνω από την πλάκα του δώματος.

Υπόμνημα (σχημάτων 77 έως 87)

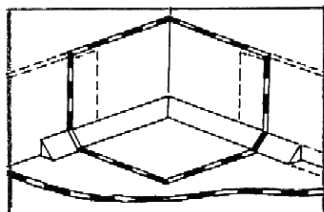
- 1. φέρουσα πλάκα - 2. στρώση κλίσης από γαρμπιλοσκυρόδεμα επί φέρουσας πλάκας ή επί θερμομονωτικού υποστρώματος (§ 4.18) - 3. θερμομονωτικό υπόστρωμα όπως ορίζεται στα σχήματα 50 έως 61 - 3.1. θερμομόνωση από εξηλασμένη πολυστερίνη - 4. φράγμα υδρατμών - 5. διάτρητο φύλλο (§ 4.7.2) - 6. στρώση ανεξαρτητοποίησης - 7. ή 8. κόλληση σε θερμή ασφαλτο ή με φλόγιτρο - 9. ασφαλτικές μεμβράνες, όπως ορίζονται στα σχήματα 39 έως 61 - 10. ασφαλτικές μεμβράνες στα κατακόρυφα τμήματα τοποθετούμενες σύμφωνα με το σχήμα 78 - 11. στρώση προστασίας ή κυκλοφορίας - 12. αρμολόγηση αρμού μεταξύ κατακόρυφης προστατευτικής στρώσης και αντίστοιχης οριζόντιας (χυτό επί τόπου σκυρόδεμα) - 13. κατακόρυφη προστατευτική στρώση από γαρμπιλοσκυρόδεμα

Σημείωση: Το φράγμα υδρατμών τοποθετείται σε θερμή ασφαλτο επί ασταρωμένης με ψυχρή ασφαλτο - 8.1. επιφάνειας σκυροδέματος

ΕΛΟΤ ΤΠ 1501-03-06-01-01:2009

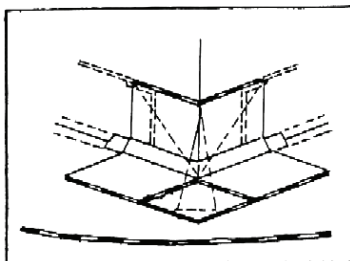
© ΕΛΟΤ

Α.18 Πρόσθετα ειδικά τεμάχια μεμβρανών για την αποκατάσταση της συνέχειας της στεγάνωσης στις τριέδρες γωνιές



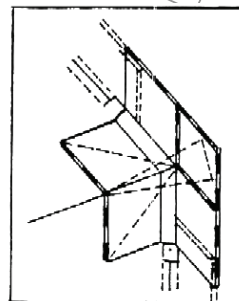
Σχήμα 88

Εισερχόμενη τριέδρη γωνία

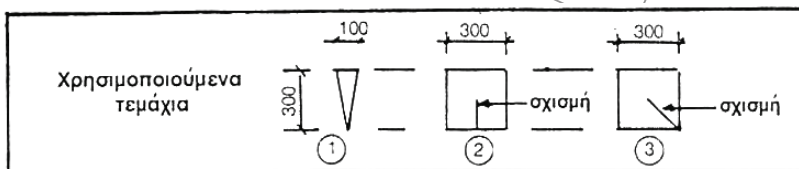


Σχήμα 89

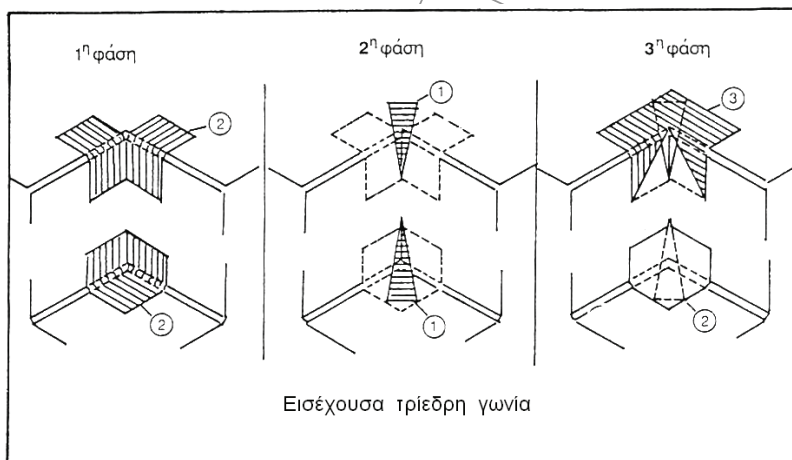
εξέχουσα τριέδρη γωνίες



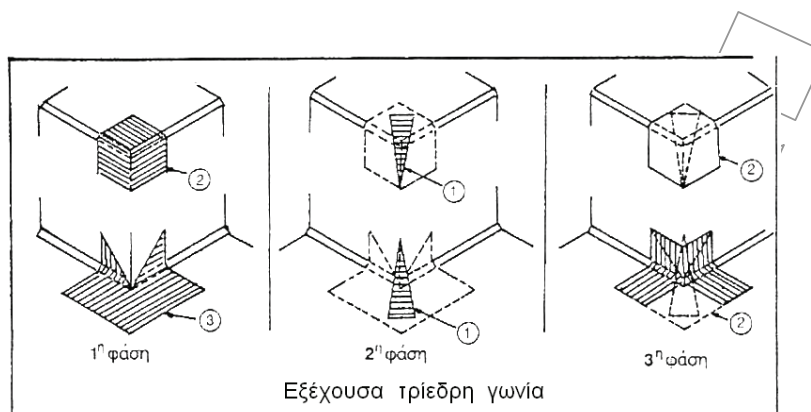
Σχήμα 90



Σχήμα 91

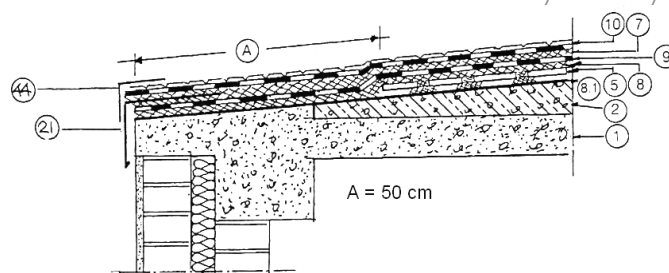


Σχήμα 92



Σχήμα 93

A.19 Καταλήξεις ασφαλτικών μεμβρανών στα δώματα - στέγες χωρίς στηθαία

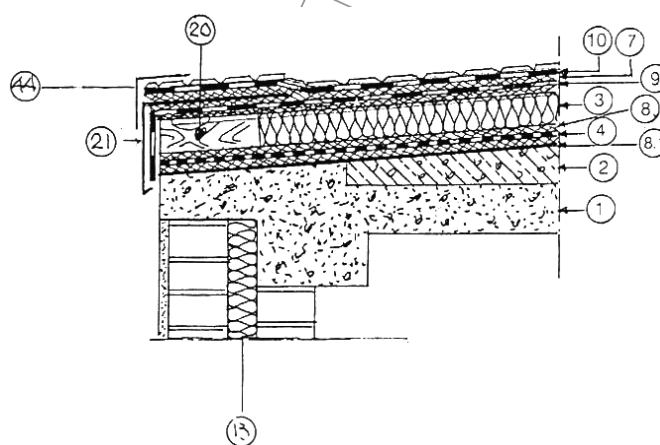


Σχήμα 94*

Ασφαλτικές μεμβράνες σε σκληρό υπόστρωμα με νεροσταλάκτη και παρεμβολή διάτρητου φύλλου (βλέπε σχετικά και σχήματα 45 έως 49).

Περίπτωση όπου δεν προβλέπεται θερμομόνωση επί του δώματος - στέγης.

*βλέπε υπόμνημα σελ. 96



Σχήμα 95*

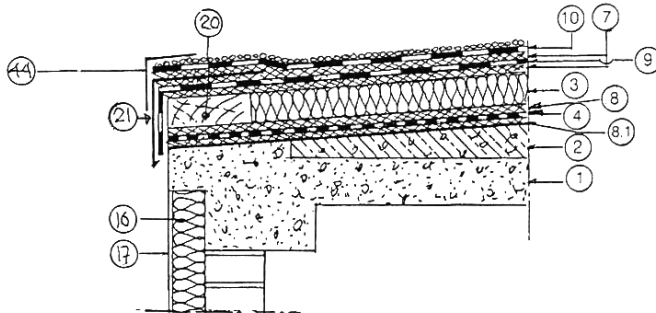
Ασφαλτικές μεμβράνες σε θερμομονωτικό υπόστρωμα συγκρατούμενο από την ξύλινη δοκό (26) επί της οποίας στερεούνται οι μεμβράνες και ο νεροσταλάκτης (βλέπε σχετικά και σχήματα 54 έως 47).

Θερμομόνωση κατακόρυφων στοιχείων: ενδιάμεση

Υπάρχει πρόβλημα θερμικών γεφυρών

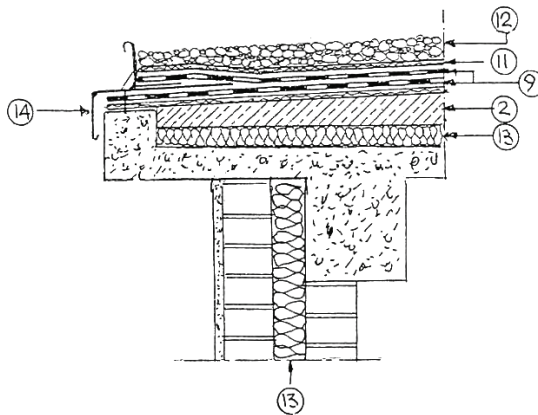
ΕΛΟΤ ΤΠ 1501-03-06-01-01:2009

© ΕΛΟΤ



Σχήμα 96*

Ομοίως όπως στο σχήμα 95 με τη διαφορά ότι η θερμομόνωση των κατακόρυφων στοιχείων είναι εξωτερική. Το πρόβλημα των θερμικών γεφυρών περιορίζεται.



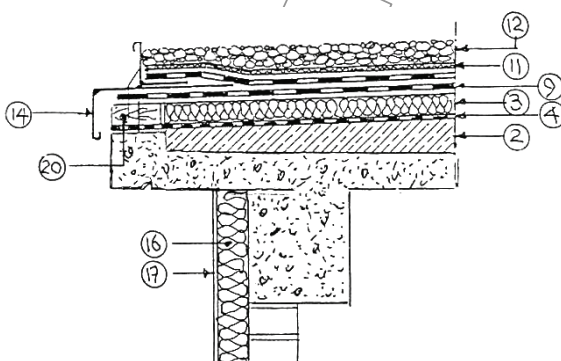
Σχήμα 97*

Ασφαλτικές μεμβράνες επί σκληρού επιστρώματος (στρώση κλίσης επί θερμομόνωση) με στρώση προστασίας από χαλίκια και με διάταξη (14) συγκράτησης τους (βλέπε σχετικά και σχήματα 39 έως 42).

Θερμομόνωση κατακόρυφων στοιχείων: ενδιάμεση

Υπάρχει πρόβλημα θερμικών γεφυρών

*βλέπε υπόμνημα σελ. 96

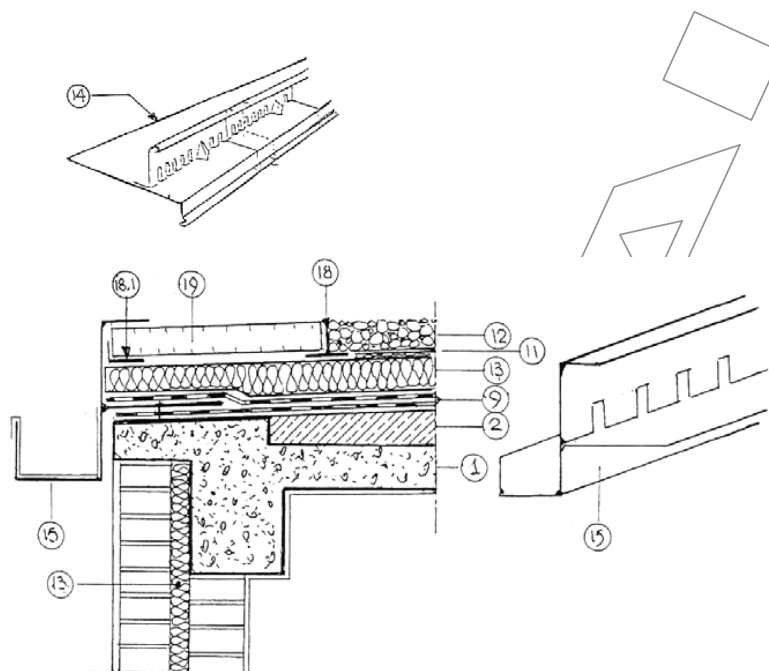


Σχήμα 98*

Ασφαλτικές μεμβράνες επί θερμομονωτικού υποστρώματος, συγκρατούμενο από την ξύλινη δοκό (20) με στρώση προστασίας από χαλίκια με διάταξη συγκράτησης (14) (βλέπε σχετικά σχήματα 50 έως 53).

Θερμομόνωση κατακόρυφων στοιχείων: εξωτερική

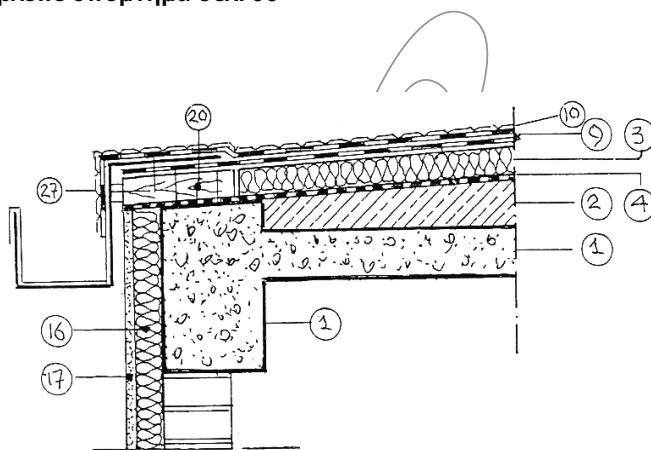
Υπάρχει πρόβλημα θερμικών γεφυρών



Σχήμα 99*

Ασφαλτικές μεμβράνες σε σκληρό υπόστρωμα ανεστραμμένης θερμομόνωσης με στρώση προστασίας χαλικών και διατάξεις συγκράτησης και απορροής νερών.

*βλέπε υπόμνημα σελ. 96



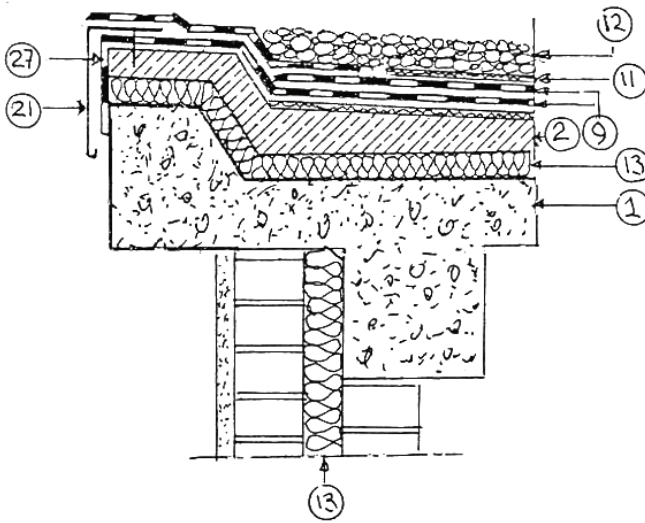
Σχήμα 100*

Ασφαλτικές μεμβράνες επί θερμομονωτικού υποστρώματος, χωρίς στρώση προστασίας με διατάξεις συγκράτησης θερμομόνωσης (20) και στερέωσης εξωτερικής υδροροής (βλέπε σχετικά και σχήματα 54 έως 57).

Θερμομόνωση κατακόρυφων στοιχείων: εξωτερική

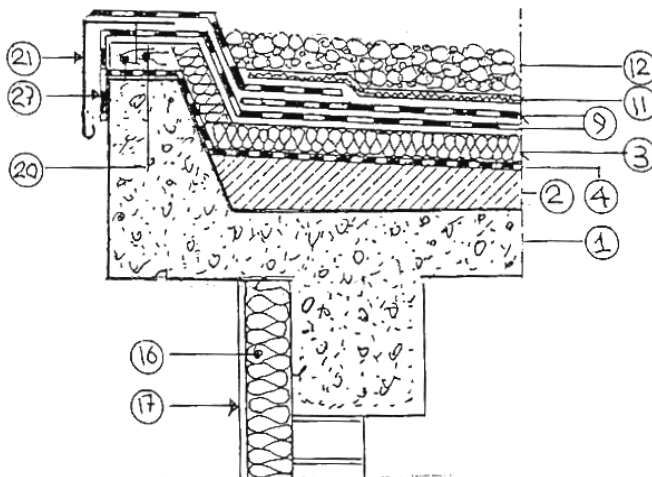
ΕΛΟΤ ΤΠ 1501-03-06-01-01:2009

© ΕΛΟΤ



Σχήμα 101*

*βλέπε υπόμνημα σελ. 96



Σχήμα 102*

Ασφαλτικές μεμβράνες επί σκληρού υποστρώματος (στρώση κλίσης επί θερμομόνωσης) με στρώση προστασίας από χαλίκια, σε δώμα - στέγη με εσωτερική κλίση (βλέπε σχετικά και σχήματα 39 έως 42).

Θερμομόνωση κατακόρυφων στοιχείων: ενδιάμεση

Υπάρχει πρόβλημα θερμικών γεφυρών

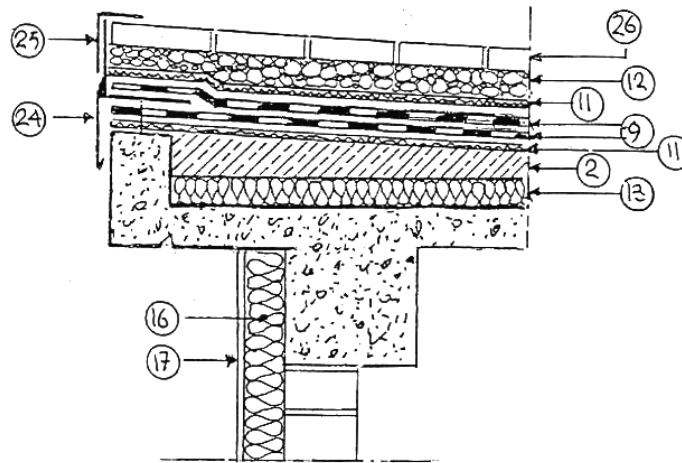
Ασφαλτικές μεμβράνες επί θερμομονωτικού υποστρώματος με στρώση προστασίας από χαλίκια, σε δώμα - στέγη με εσωτερική κλίση (βλέπε σχετικά σχήματα 50 έως 53).

Θερμομόνωση κατακόρυφων στοιχείων: εξωτερική

Υπάρχει πρόβλημα θερμικών γεφυρών

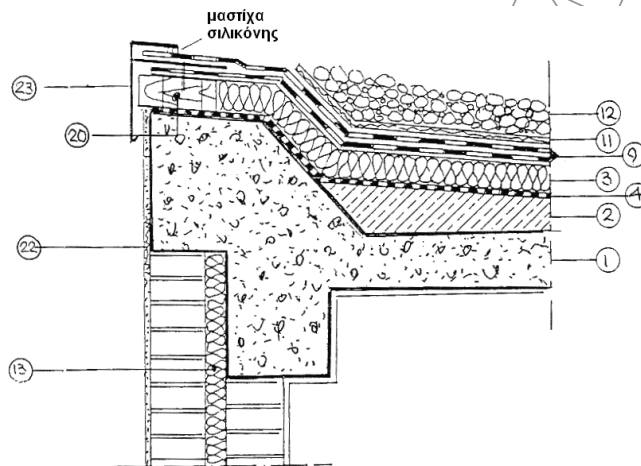
© ΕΛΟΤ

ΕΛΟΤ ΤΠ 1501-03-06-01-01:2009

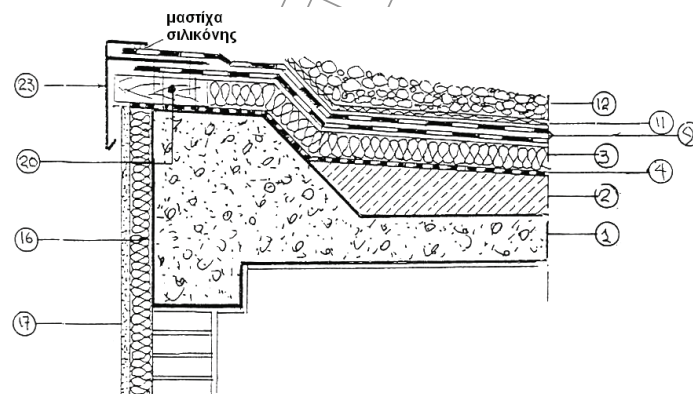


Σχήμα 103*

*βλέπε υπόμνημα σελ. 96



Σχήμα 104*



Ασφαλτικές μεμβράνες επί σκληρού υποστρώματος (στρώση κλίσης επί θερμομόνωσης) με στρώση κυκλοφορίας σε Δώμα με εσωτερική κλίση <math>< 5\%</math> (βλέπε σχετικά και σχήματα 58 έως 61).

Θερμομόνωση κατακόρυφων στοιχείων: εξωτερική

Υπάρχει πρόβλημα θερμικών γεφυρών

Ασφαλτικές μεμβράνες επί θερμομονωτικού υποστρώματος, με στρώση προστασίας από χαλίκια σε δώμα - στέγη με εσωτερική κλίση (βλέπε σχετικά και σχήματα 50 έως 53).

Θερμομόνωση κατακόρυφων στοιχείων: ενδιάμεση

Υπάρχει πρόβλημα θερμικών γεφυρών

Ομοίως όπως στα σχήμα 103 αλλά με εξωτερική θερμομόνωση των κατακόρυφων στοιχείων.

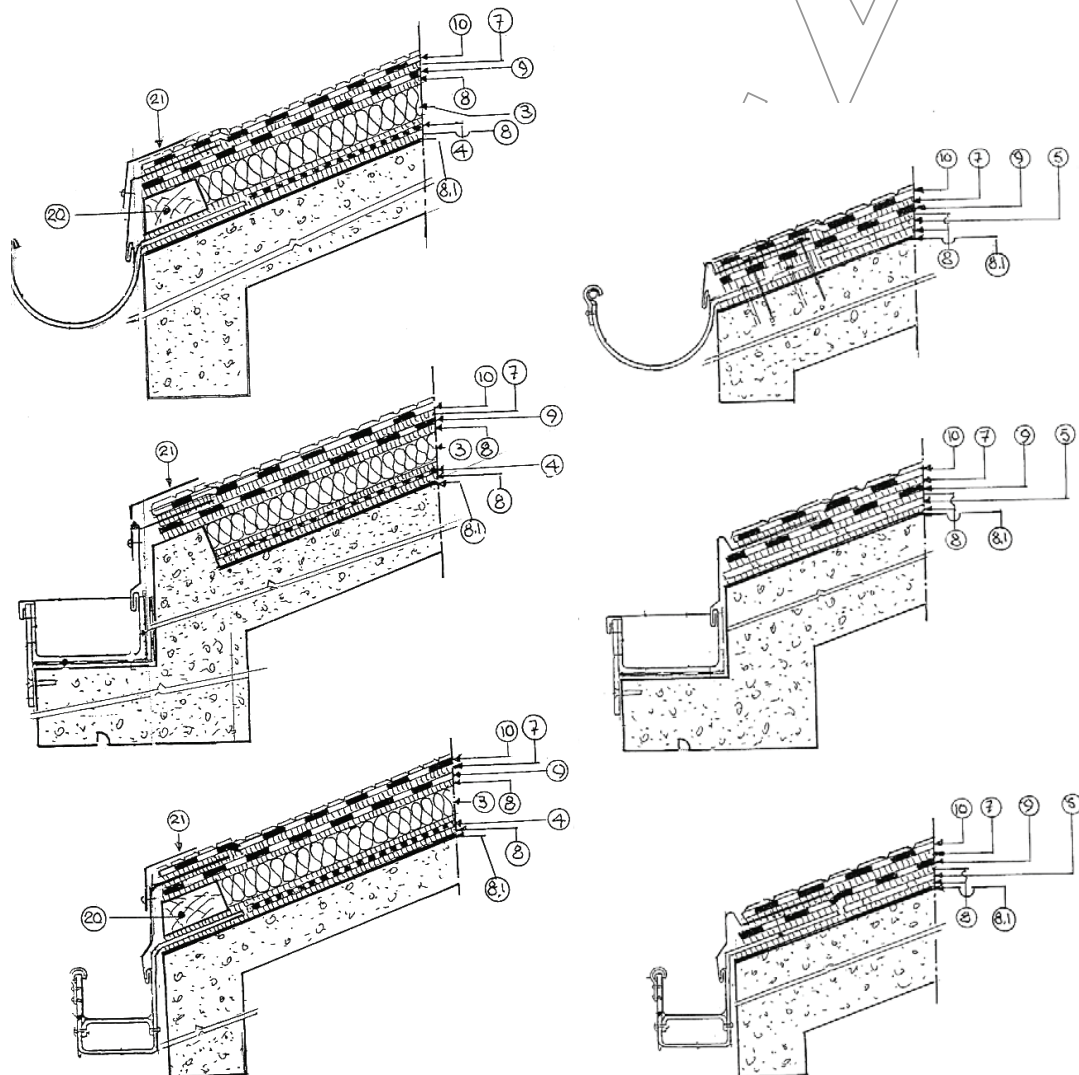
Το πρόβλημα των θερμικών γεφυρώσεων περιορίζεται στο ελάχιστο.

ΕΛΟΤ ΤΠ 1501-03-06-01-01:2009

© ΕΛΟΤ

Σχήμα 105*

*βλέπε υπόμνημα σελ. 96



Σχήμα 106*

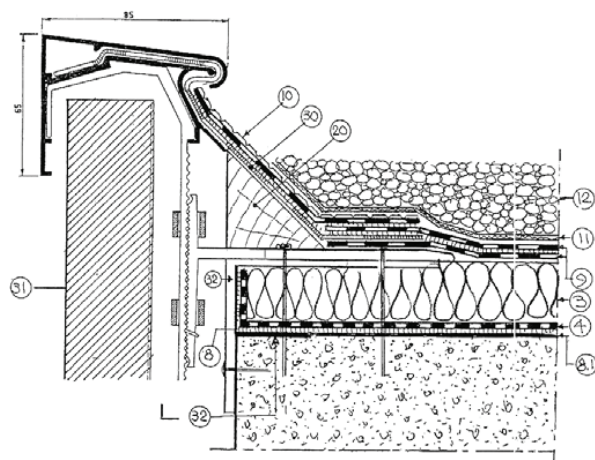
Σχήμα 107*

Διατάξεις αποκατάστασης της συνέχειας μεταξύ ασφαλτικών μεμβρανών και οριζόντιων υδρορροών, στις κάτω, σε πρόβολο καταλήξεις δωμαίων - στεγών.

*βλέπε υπόμνημα σελ. 96

© ΕΛΟΤ

ΕΛΟΤ ΤΠ 1501-03-06-01-01:2009

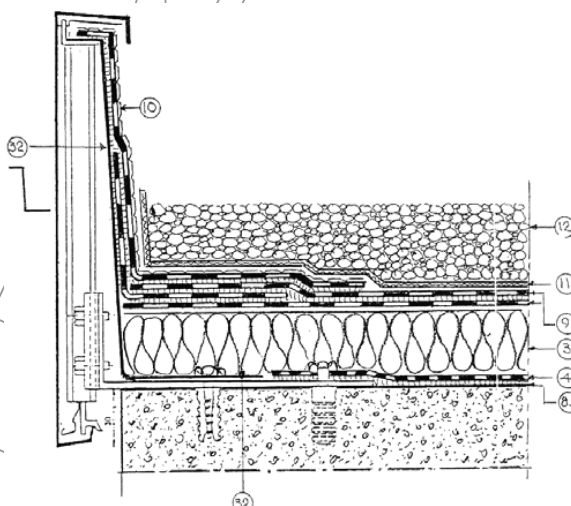
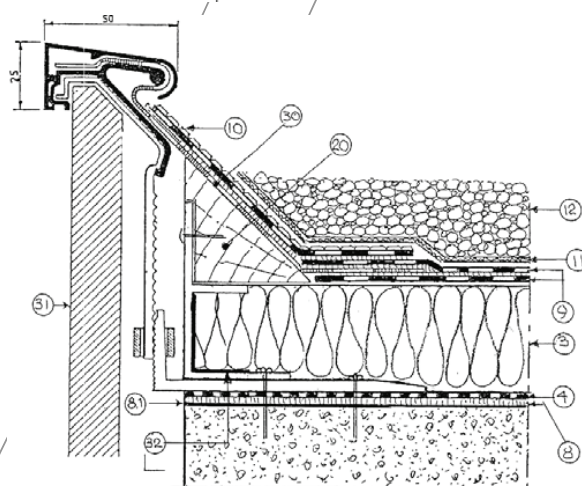


Σχήμα 108*

Τοποθετήσεις ασφαλτικών μεμβρανών σε θερμομονωτικό υπόστρωμα, όταν χρησιμοποιούνται βιομηχανικού τύπου διατάξεις κατάληξης δώματος-στέγης για κάλυψη των επενδύσεων όψεων ή για την δημιουργία μετώπης.

Σχήμα 109*

Τα γωνιακά ελάσματα 32 διαφορετικών σχημάτων, τοποθετούνται σε μήκος για να συγκρατήσουν την θερμομόνωση (σχήματα 108,109) ή όλες τις στρώσεις του δώματος (σχήμα 110). Στερεούνται στο σκυρόδεμα διαμέσου ή όχι των στοιχείων στερέωσης της μετώπης.



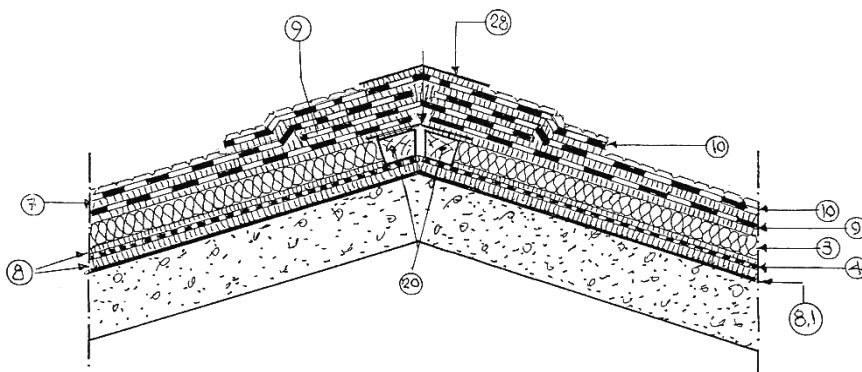
Σχήμα 110*

*βλέπε υπόμνημα σελ. 96

Υπόμνημα των σχημάτων 94 έως 110

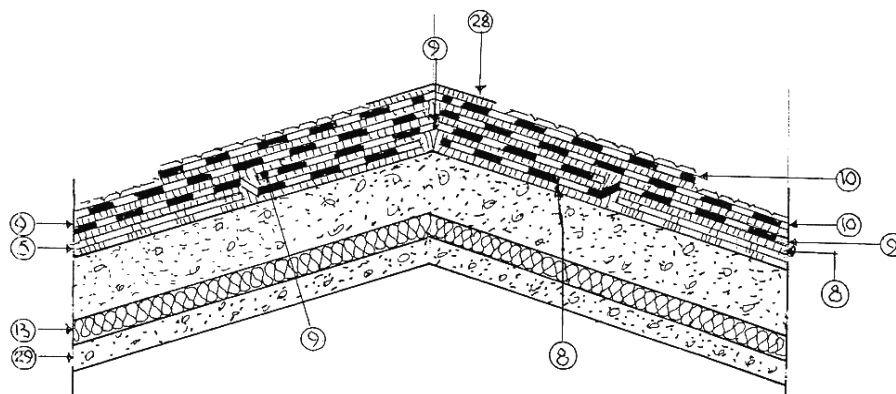
- 1 φέρων στοιχείο δώματος - στέγης.
- 2 στρώση κλίσης επί της φέρουσας πλάκας ή επί θερμομονωτικού υποστρώματος (παράγραφο 3.1).
- 3 θερμομονωτικό υπόστρωμα όπως ορίζεται στα σχήματα 50 έως 61.
- 4 φράγμα υδρατμών τοποθετούμενο με θερμή ασφαλτο ή με φλόγιστρο επί ασταρωμένης με ψυχρή ασφαλτο επιφάνειας σκυροδέματος (βλέπε σχετικά και σημείωση μετά τα σχήματα 50 και 51 της παρούσης).
- 5 διάτρητο φύλλο (παράγρ. 4.7.2).
- 7 κόλληση με φλόγιστρο.
- 8 κόλληση με θερμή ασφαλτο.
- 8.1 αστάρωμα επιφάνειας σκυροδέματος (παράγρ. 4.11).
- 6 ασφαλική μεμβράνη (όπως ορίζεται στα σχήματα 39 έως 61 ως πρώτη στρώση).
- 7 αυτοπροστατευόμενη ασφαλική μεμβράνη (όπως ορίζεται στα σχήματα 45 έως 48 και 54 έως 57).
- 8 στρώση ανεξαρτοποίησης (παράγρ. 4.7.5).
- 9 στρώση χαλίκων (παράγρ. 4.7.5).
- 10 εξηλασμένη πολυστερίνη.
- 11 ειδική μεταλλική κατασκευή τοποθετούμενη στις κάτω καταλήξεις δώματος - στέγης για συγκράτηση στρώσης χαλίκων και δημιουργίας νεροσταλάκτη.
- 12 ομοίως ως άνω με επί πλέον σκέλος για δημιουργία οριζόντιας υδρορροής.
- 13 Εξηλασμένη πολυστερίνη, πετροβάμβακας ή ειδική διογκωμένη πολυστερίνη για εξωτερικές θερμομονώσεις.
- 14 λεπτό οργανικό κονίαμα.
- 15 έδρανα από NEOPRENE ελαστικής συμπεριφοράς ή από ενισχυμένο πολυπροπυλένιο ρυθμιζόμενο καθ' ύψος με επιφάνεια βάσης έδρασης >300 cm² δυνάμενα να δεχθούν φορτίο >2,0 t και ικανά να δεχθούν έδραση τεσσάρων πλακών κατά τις γωνίες τους.
- 16 18.1 ομοίως ως άνω, αλλά ειδικής διατομής ώστε να τοποθετείται στην ακραία κατάληξη.
- 17 προκατασκευασμένες πλάκες Ο.Σ. ή χυτό επί τόπου γαρμπιλοσκυρόδεμα.
- 18 ξύλινη εμποτισμένη δοκός έναντι διάβρωσης από μύκητες ή ξυλοφάγα έντομα, ορθογωνικής διατομής πάχους όσο το πάχος θερμομόνωσης ή τριγωνικής διατομής στην περίπτωση των σχημάτων 108, 109.
- 19 νεροσταλάκτης από έλασμα τιτανιούχου ψευδάργυρου με το οριζόντιο σκέλος να βιδώνεται στο σκυρόδεμα ή στην ξύλινη δοκό μετά την τοποθέτηση της πρώτης ασφαλικής μεμβράνης (παράγρ. 4.10).
- 20 μεταλλικό πλέγμα οπλισμού επιχρίσματα.
- 21 ειδική μεμβράνη κατασκευή από τιτανιούχο ψευδάργυρο μορφής τέτοιας ώστε να σχηματίζει νεροσταλάκτη και με τα οριζόντια του στοιχεία να στερεούνται και να προστατεύει τις μεμβράνες από υπαρπαγή.
- 22 ομοίως όπως προηγούμενα αλλά με ένα οριζόντιο στοιχείο.
- 23 γωνιακό στρατζαριστό έλασμα στερεούμενο στο 24.
- 24 προκατασκευασμένες πλάκες σκυροδέματος εδραζόμενες ελεύθερα επί της στρώσης ανεξαρτοποίησης χαλίκων στην περίπτωση δώματος κλίσης <5% με στρώση κυκλοφορίας.
- 25 κατακόρυφο γύρισμα της ασφαλικής μεμβράνης.
- 26 ειδική μεμβράνη P.V.C. με πολυεστερικό ύφασμα επί της επιφάνειας της δυνάμενη να κολληθεί με ασφαλική μεμβράνη (βλέπε σχετικά και παράγραφο 4.3 του ΕΛΟΤ ΤΠ 1501-03-06-02-01).
- 27 προκατασκευασμένο στοιχείο επένδυσης όψεως τοποθετούμενο σε απόσταση από την εξωτερική παρεία του κελύφους (π.χ. πλάκες μαρμάρου ή ασύνθετα μεταλλικά φύλλα με ενδιάμεση πολυουρεθάνη).
- 28 στρατζαριστά ελάσματα από τιτανιούχου ψευδάργυρο για συγκράτηση της θερμομόνωσης (περίπτωση σχημάτων 108, 109 ή για συγκράτηση του συνόλου των στρώσεων του δώματος σχήμα 110).

A.20 Τοποθετήσεις ασφαλτικών μεμβρανών στους κορφάδες και λούκια δωματίων - στεγών



Σχήμα 111*

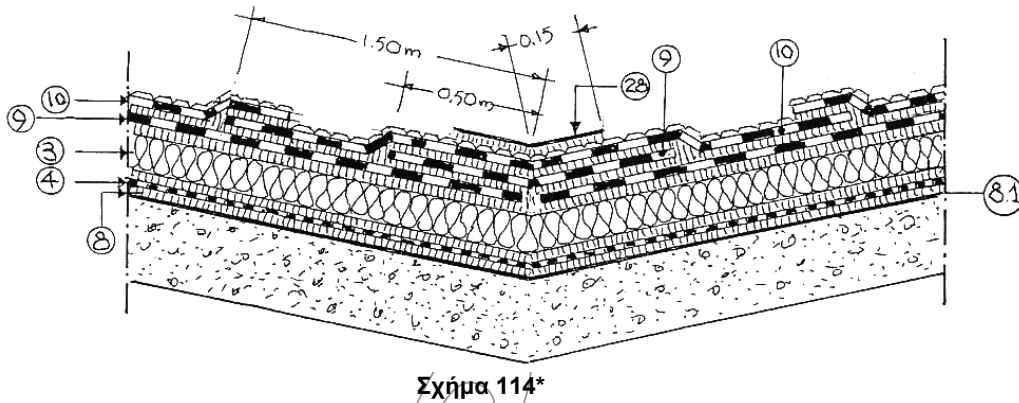
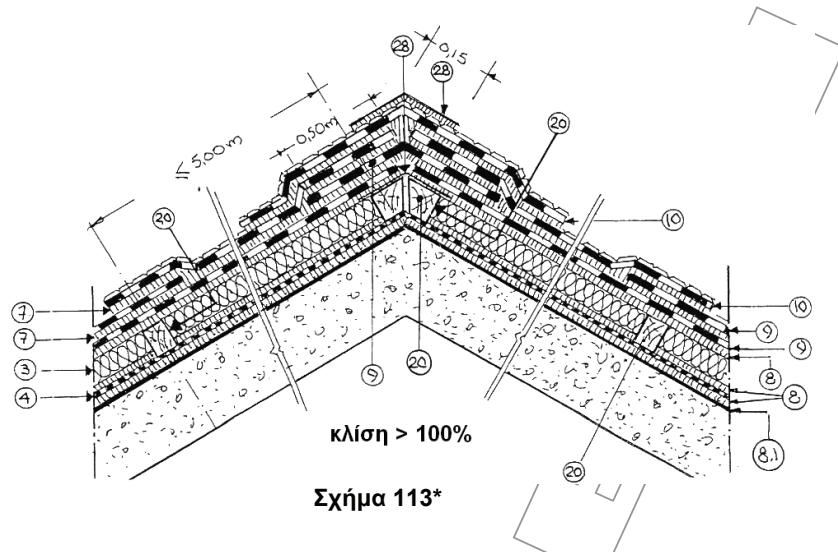
Τοποθέτηση ασφαλτικών μεμβρανών σε κορφιά επί θερμομονωτικού υποστρώματος, με στερεώσεις ή όχι ανάλογα της κλίσης (βλέπε σχετικά και § 5.7 του παρόντος).



Σχήμα 112*

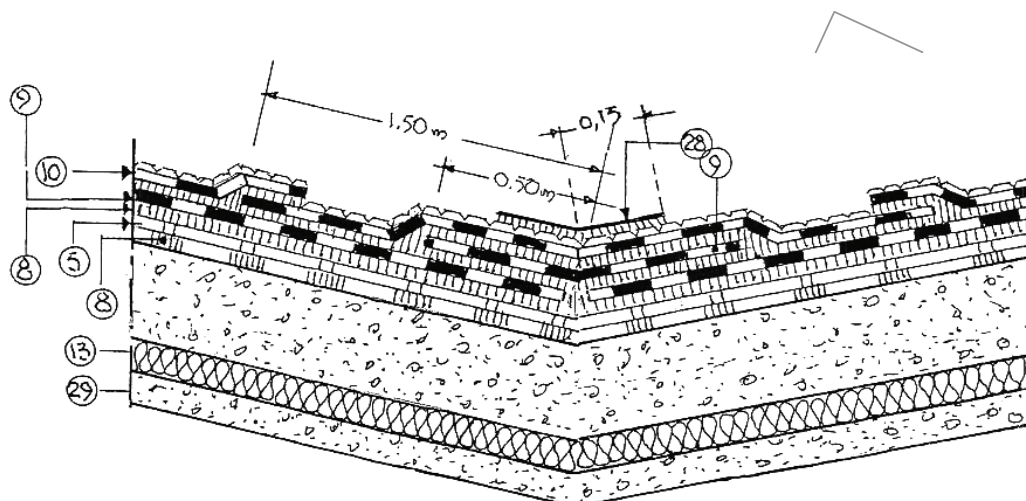
Ομοίως όπως το σχήμα 111 αλλά επί σκληρού υποστρώματος.

*βλέπε υπόμνημα σελ. 103



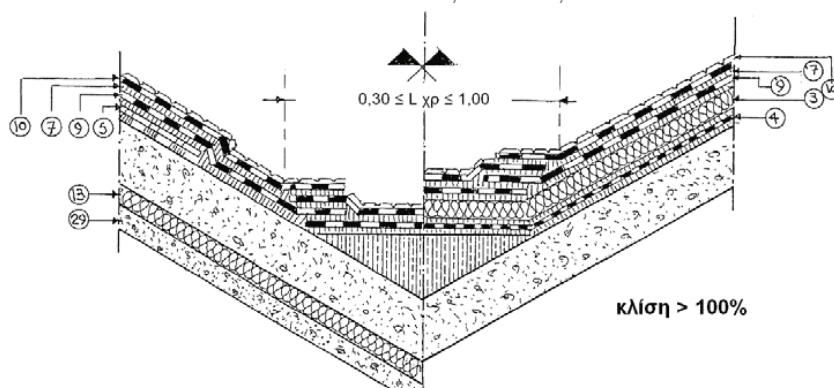
Τοποθέτηση ασφαλτικών μεμβρανών σε εσωτερικό λούκι επί θερμομονωτικού υποστρώματος με στερεώσεις ή όχι ανάλογα της κλίσης του δώματος-στέγης (βλέπε σχετικά και παραγ. 5.7 του παρόντος).

*βλέπε υπόμνημα σελ. 103



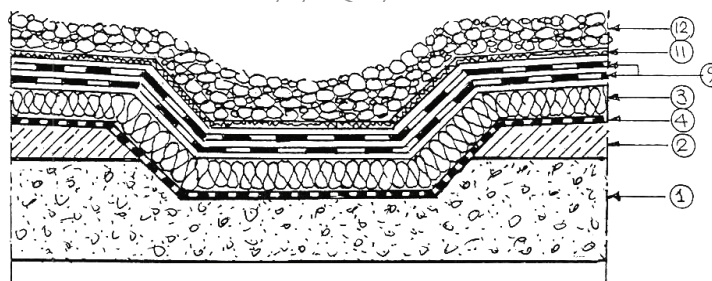
Σχήμα 115*

Ομοίως όπως στο σχήμα 114 αλλά επί σκληρού υποστρώματος.



Σχήμα 116*

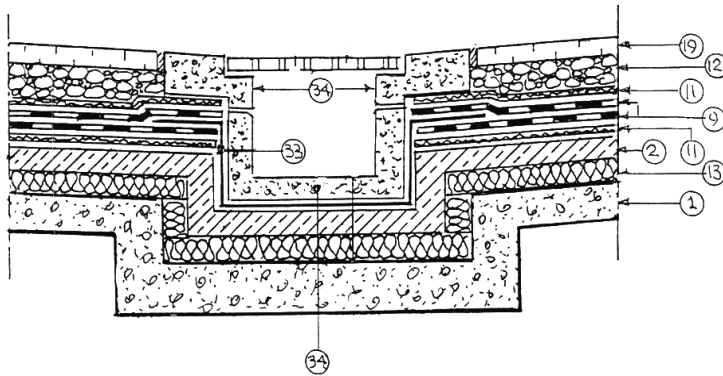
Για τρόπους στερέωσης των μεμβρανών ανάλογα του υποστρώματος (βλέπε σχήματα 73 έως 76 και παραγ. 5.7 του παρόντος, ως και σχήματα 3 έως 8 του ΕΛΟΤ ΤΠ 1501-03-06-02-01).



Σχήμα 117*

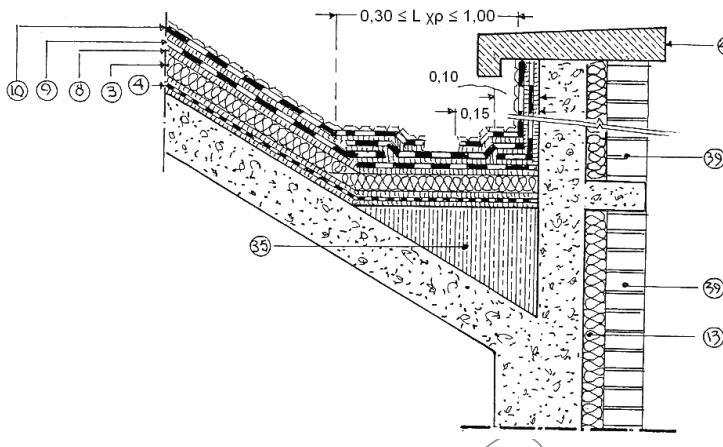
Διαμόρφωση δώματος κλίσης <5% με εσωτερικό λούκι και τις ασφαλτικές μεμβράνες επί θερμομονωτικού υποστρώματος.

*βλέπε υπόμνημα σελ. 103



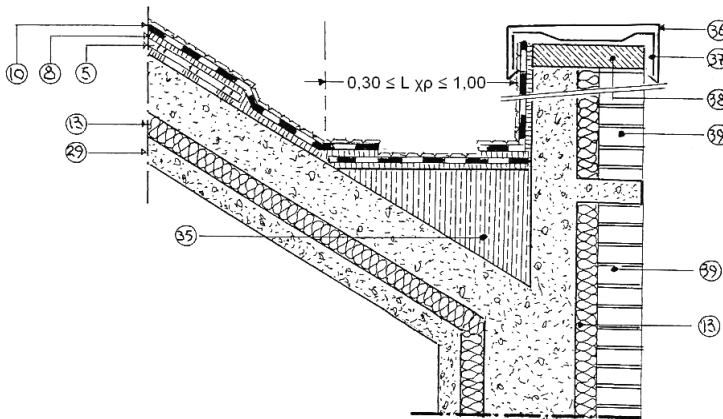
Σχήμα 118*

Διαμόρφωση δώματος κλίσης < 5% με εσωτερικό λούκι και με στρώση κυκλοφορίας. Προβλέπεται χυτή επί τόπου επένδυση από οπλισμένο γαρμπιλοσκυρόδεμα με οπές στο επίπεδο στεγάνωσης.



Σχήμα 119*

Διαμόρφωση Δώματος – Στέγης μεγάλης κλίσης (>100) με ακραίο λούκι-Ασφαλτικές μεμβράνες επί θερμομονωτικού υποστρώματος-θερμομόνωση κατακόρυφων στοιχείων: ενδιάμεση-Πρόβλημα γεφυρών: σχεδόν μηδενικό.



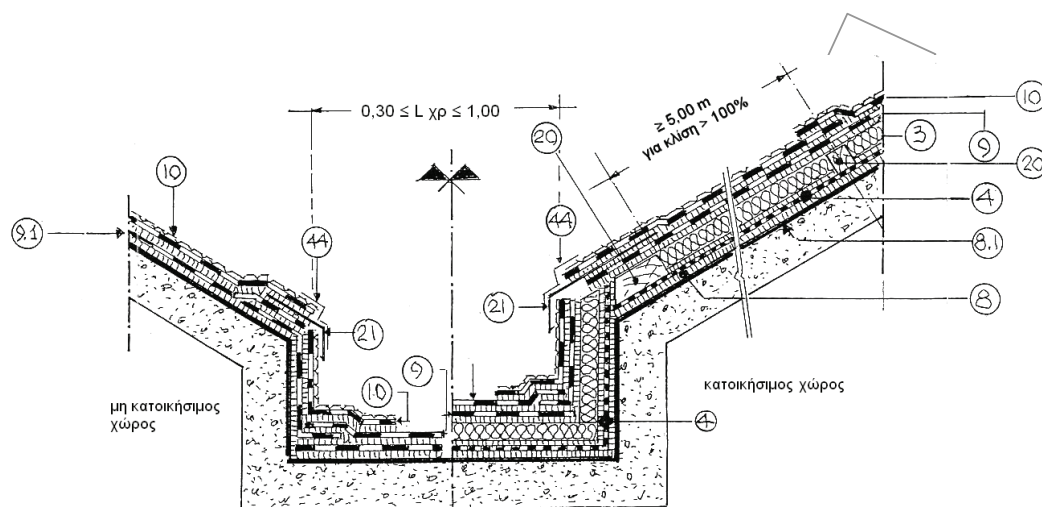
Σχήμα 120*

Ομοίως όπως στο σχήμα 119 από πλευράς διαμόρφωσης του ακραίου λουκία. Ασφαλτική μεμβράνη σε μία στρώση επί σκληρού υποστρώματος-θερμομόνωση κατακόρυφων στοιχείων: ενδιάμεση – Πρόβλημα θερμικών γεφυρών: σχεδόν μηδενικό.

*βλέπε υπόμνημα σελ. 103

© ΕΛΟΤ

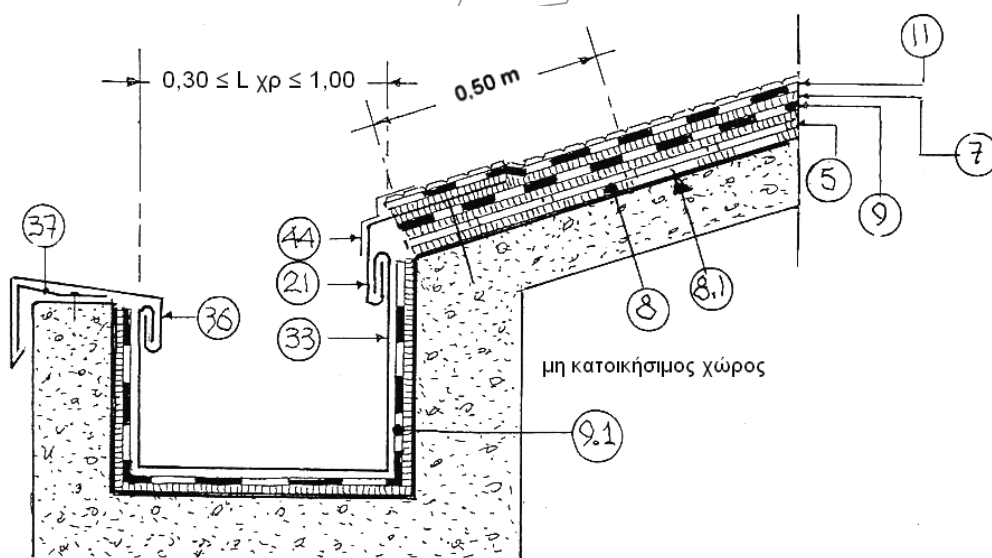
ΕΛΟΤ ΤΠ 1501-03-06-01-01:2009



Σχήμα 121*

Τοποθέτηση ασφαλικών μεμβρανών σε εσωτερικό λούκι ανάλογα του κατοικήσιμου ή όχι εσωτερικού κάτωθεν χώρου.

Για τρόπους στερέωσης μεμβρανών και θερμομόνωσης για κλίσεις >5% βλέπε παραγ. 5.7 του παρόντος.



Σχήμα 122*

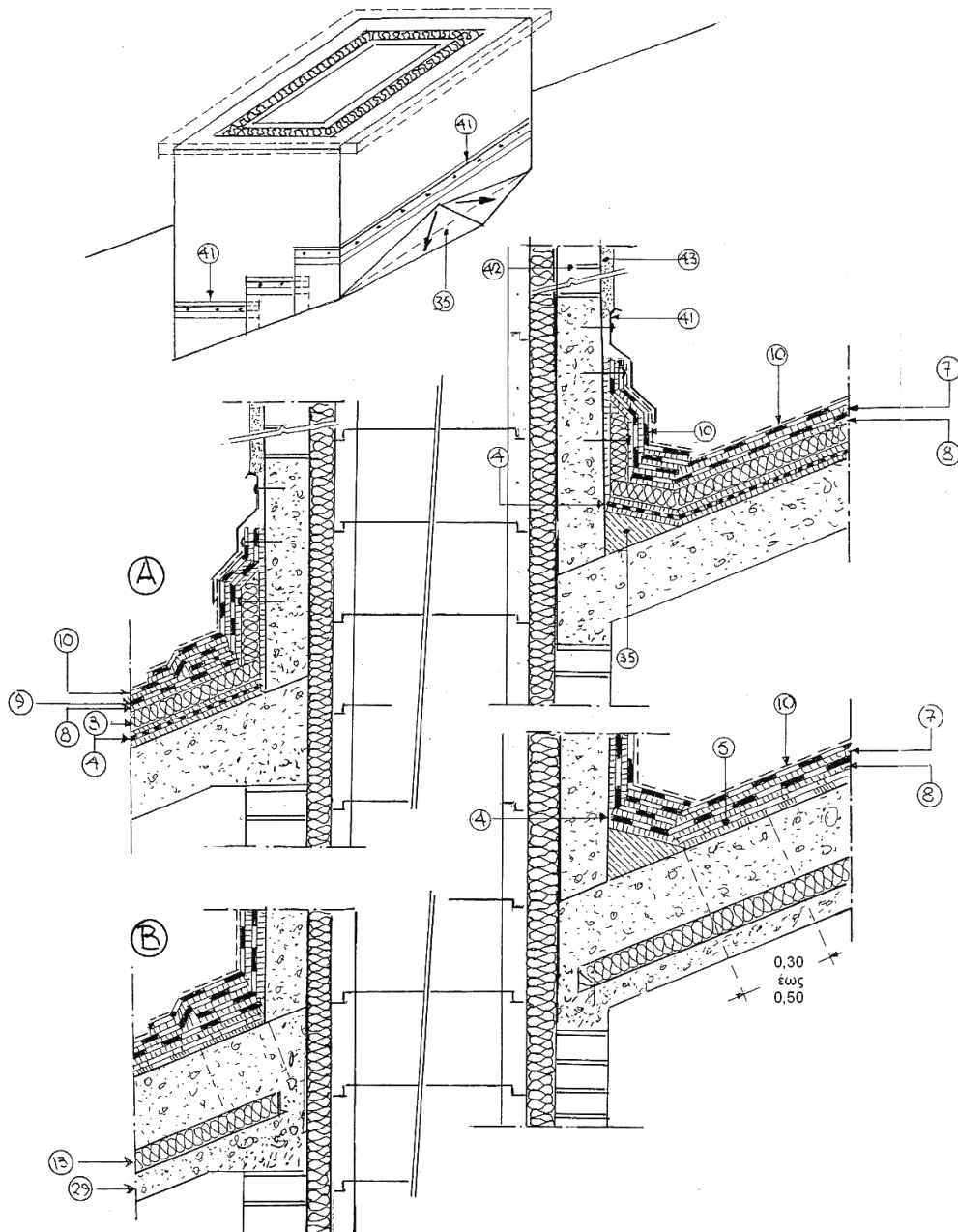
Κατάληξη ασφαλικών μεμβρανών σε εξωτερικό λούκι στεγανοποιούμενο με μεταλλική επένδυση.

*βλέπε υπόμνημα σελ. 103

ΕΛΟΤ ΤΠ 1501-03-06-01-01:2009

© ΕΛΟΤ

A.21 Καταλήξεις ασφαλτικών μεμβρανών σε κτιστούς καπναγωγούς ή σε τοίχους υπερκατασκευών



Σχήμα 123*

A. Θερμομόνωση επί της φέρουσας πλάκας – Ασφαλτικές μεμβράνες επί θερμομονωτικού υποστρώματος, χωρίς στρώση προστασίας. - **B.** Θερμομόνωση κάτωθεν της φέρουσας πλάκας, αλλά επί προπλάκας – Ασφαλτικές μεμβράνες επί σκληρού υποστρώματος, χωρίς στρώση προστασίας.

*βλέπε υπόμνημα σελ. 103

Υπόμνημα σχημάτων 111 έως 123

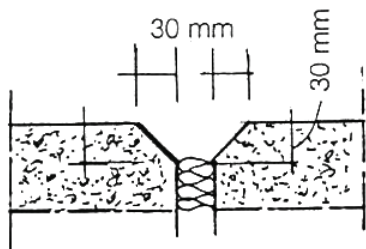
- 1 φέρων στοιχείο δώματος - στέγης.
- 2 στρώση κλίσης επί της φέρουσας πλάκας ή επί θερμομονωτικού υποστρώματος.
- 3 θερμομονωτικό υπόστρωμα όπως ορίζεται.
- 4 φράγμα υδρατμών τοποθετούμενο με θερμή άσφαλο ή με φλόγιστρο επί αστάρωμένης με ψυχρή άσφαλο επιφανείας σκυροδέματος (βλέπε σχετικά και σημείωση μετά τα σχήματα 50 και 51 της παρούσης).
- 5 διάτρητο φύλλο (παράγρ. 4.7.2) το οποίο στην περίπτωση του σχήματος 112 τοποθετείται σε απόσταση 52 cm από την κορυφή του κορφιά.
- 7 κόλληση με φλόγιστρο.
- 8 κόλληση με θερμή άσφαλο.
- 8.1 αστάρωμα επιφάνειας σκυροδέματος (παράγρ. 4.11).
- 9 ασφαλτική μεμβράνη (όπως ορίζεται στα σχήματα 39 έως 61 ως πρώτη στρώση).
- 9.1 ελαστομερής αυτοκολλούμενη κατά τον ημιανεξάρτητο τρόπο μεμβράνη (παράγρ. 4.7.2).
- 10 αυτοπροστατευόμενη ασφαλτική μεμβράνη (όπως ορίζεται στα σχήματα 45 έως 48 και 54 έως 57).
- 11 στρώση ανεξαρτοποίησης (παράγρ. 4.7.5).
- 12 στρώση χαλίκων (παράγρ. 4.7.5).
- 13 εξηλασμένη πολυστερίνη.
- 20 ξύλινη εμποτισμένη δοκός έναντι διάβρωσης από μύκητες ή ξυλοφάγα έντομα ορθογωνικής διατομής πάχους όσο το πάχος της θερμομόνωσης.
- 21 νεροσταλάκτης από έλασμα τιτανιούχου ψευδάργυρου με το ένα σκέλος του να βιδώνεται στο σκυρόδεμα ή στη δοκό 20 και το άλλο να σχηματίζει νεροσταλάκτη ή να θυληκώνει με την μεταλλική επένδυση (σχήμα 122) ή για να συγκρατεί τις μεμβράνες από υφαρπαγή.
- 9 γωνιακό έλασμα από αμβλεία γωνία από τιτανιούχο χάλυβα ελάχιστου πλάτους σκέλους 15 cm επικολλούμενο με θερμή άσφαλο για μηχανική προστασία της γωνίας.
- 10 προπλάκα από Ο.Σ. ελάχιστου πάχους 5 cm αναρτούμενη από τη φέρουσα πλάκα.
- 30 μεταλλική επένδυση από τιτανιούχο ψευδάργυρο για την περίπτωση των σχημάτων 118, 122.
- 31 χυτό επί τόπου γαρμπιλοσκυρόδεμα με σπές στο επίπεδο της στεγάνωσης για την περίπτωση του σχήματος 118 όπου απαιτείται και διάταξη συγκράτησης των στρώσεων προστασίας - κυκλοφορίας όταν πρόκειται για Δώμα βατό στο κοινό.
- 32 χυτό επί τόπου γαρμπιλοσκυρόδεμα για την εξάλειψη της οξείας γωνίας (περίπτωση των σχημάτων 116, 119, 120) ή για τη δημιουργία στρώσης, ώστε να αποκλίνουν τα νερά στα ανάντη του καπναγωγού.
- 33 μεταλλική στέψη στηθαίου (βλέπε και σχήματα 12 έως 14).
- 34 μεταλλικές λάμες στήριξης από ελατηριοτό χάλυβα ανά 40 με 50 cm.
- 35 χυτό επί τόπου σκυρόδεμα συνδεδεμένο με αναμονές με το κατακόρυφο στηθαίο από Ο.Σ.
- 36 οπτοπλινθοδομή.
- 37 όπως στο 38 αλλά με εσωτερικό νεροσταλάκτη.
- 38 στρατζαριστό έλασμα συγκράτησης ακραίας κατακόρυφης κατάληξης μεμβράνης (βλέπε και σχήματα 2 έως 6) για την περίπτωση θερμομόνωσης κάτω από τη φέρουσα πλάκα.
- 39 οπτοπλινθοδομή
- 43 επίχρισμα.
- 44 έλασμα από τιτανιούχο ψευδάργυρο πλάτους 50 mm τοποθετούμενο ανά 50 cm στις ακραίες καταλήξεις στεγάνωσης για συγκράτηση από την υφαρπαγή της από τον άνεμο.

ΕΛΟΤ ΤΠ 1501-03-06-01-01:2009

© ΕΛΟΤ

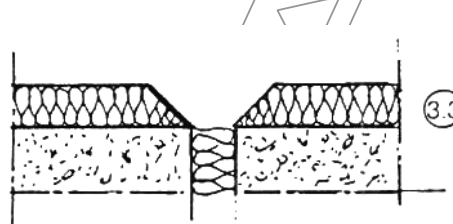
Α.22 Αποκατάσταση της συνεχείας των ασφαλτικών μεμβρανών στους αρμούς διαστολής δωματίων - στεγών

Πρώτη περίπτωση: παρεμβολή ανάμεσα στις στρώσεις στεγάνωσης, ειδικής ελαστομερούς ασφαλτικής μεμβράνης χωρίς φορέα (παραγ. 4.9).



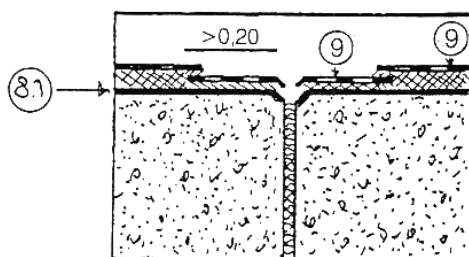
Σχήμα 124*

Στα χείλη του αρμού αποκόπτονται οι γωνίες.

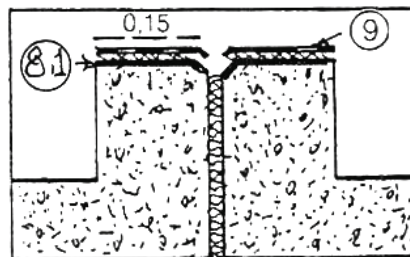


Σχήμα 125*

Στην περίπτωση θερμομόνωσης επικολλάται τοπικά διογκωμένο γυαλί με θερμή άσφαλτο αφού προηγουμένως ασταρωθεί η επιφάνεια του σκυροδέματος με ψυχρή άσφαλτο.



Σχήμα 126*



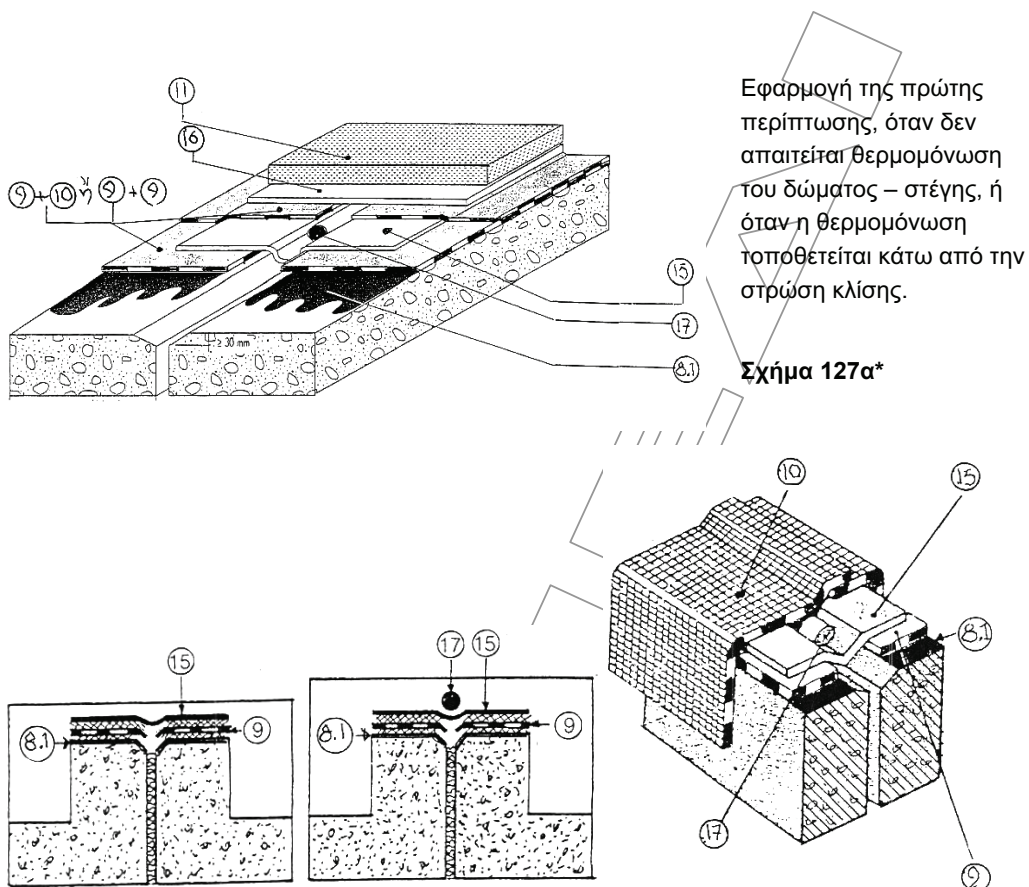
Σχήμα 127*

1. Στον αρμό και σε ελάχιστο πλάτος 20 cm (όταν είναι επίπεδος) και 15 cm (όταν είναι με ανεστραμμένες δοκούς) επικολλάται λωρίδα ελαστομερούς ασφαλτικής μεμβράνης, στην προηγούμενως ασταρωμένη επιφάνεια σκυροδέματος με ψυχρή άσφαλτο. Επί της λωρίδας (9) κολλιέται με επικάλυψη η πρώτη στρώση στεγάνωσης από ελαστομερή ασφαλτική μεμβράνη.
2. Στην περίπτωση επίπεδου αρμού δύναται να παραληφθεί η κόλληση της λωρίδας (9) και η πρώτη στρώση της μεμβράνης να κολληθεί στα 20 cm από τον αρμό, και το υπόλοιπο τμήμα της να κολληθεί ή όχι, ανάλογα του εάν υπάρχει ή όχι στρώση προστασίας – κυκλοφορίας.

*βλέπε υπόμνημα σελ. 111

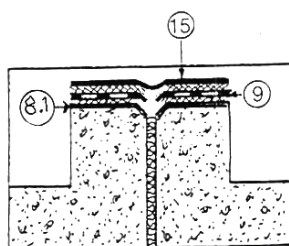
© ΕΛΟΤ

ΕΛΟΤ ΤΠ 1501-03-06-01-01:2009

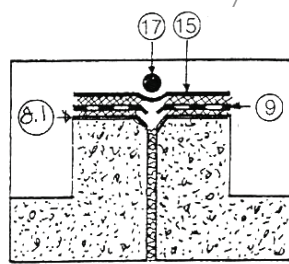


Εφαρμογή της πρώτης περίπτωσης, όταν δεν απαιτείται θερμομόνωση του δώματος – στέγης, ή όταν η θερμομόνωση τοποθετείται κάτω από την στρώση κλίσης.

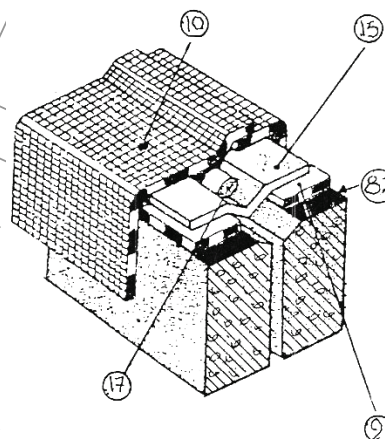
Σχήμα 127α*



Σχήμα 128*



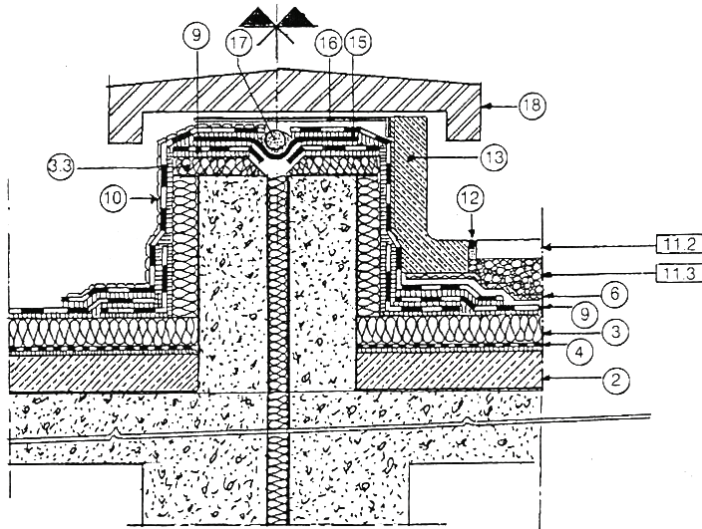
Σχήμα 129*



Σχήμα 130*

Στους αρμούς με ανεστραμμένες δοκούς κολλείται η ειδική ελαστομερής μεμβράνη (15) της παραγ. 4.9 και στο εσωτερικό δίπλωμα αυτής σε σχήμα V τοποθετείται το ειδικό κορδόνι (17) της παραγ. 4.9 που στερεούται στην θέση του με ασφαλτική μαστίχα (βλέπε σχήματα 128 έως 131).

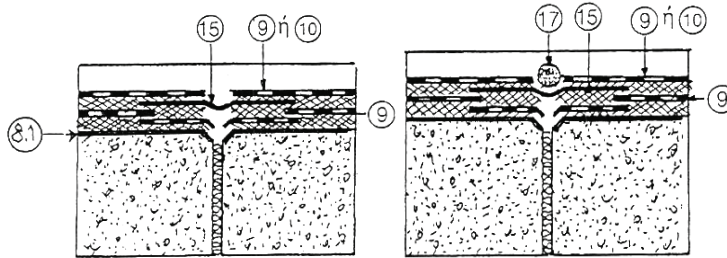
*βλέπε υπόμνημα σελ. 111



Σχήμα 131*

Στην περίπτωση μίας μεμβράνης, η εξασφάλιση της στεγάνωσης πραγματοποιείται:

- α. με την κόλληση αυτοπροστατευόμενης με μεταλλική επιφάνεια ελαστομερούς ασφαλτικής μεμβράνης (10) στην λωρίδα 15, που διακόπτεται πάνω από το κορδόνι (17) (σχήμα 131).
- β. με την οριζόντια κόλληση της (10) επί της (15) αλλά με ακόλλητη την επικάλυψη (σχήμα 130).



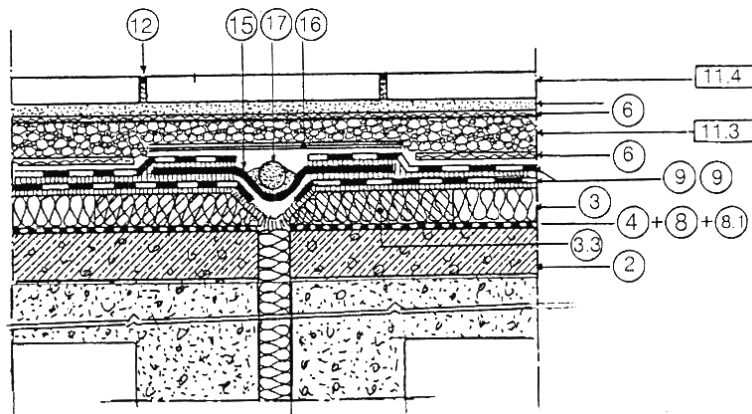
Σχήμα 132*

Σχήμα 133*

Οι επίπεδοι αρμοί αντιμετωπίζονται:

1. όπως στα σχήματα 132, 133 σύμφωνα με το υπόμνημα των σχημάτων 128-129.
2. ή όπως στα σχήματα 134, 135 όπου η πρώτη μεμβράνη (9) τοποθετείται όπως αναφέρεται στο υπόμνημα των σχημάτων 126, 127.

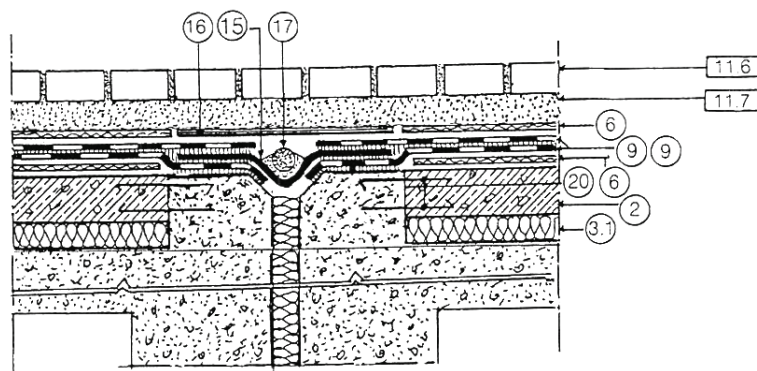
Στους επίπεδους αρμούς το πλάτος της λωρίδας (15) είναι 50 cm.



Σχήμα 134*

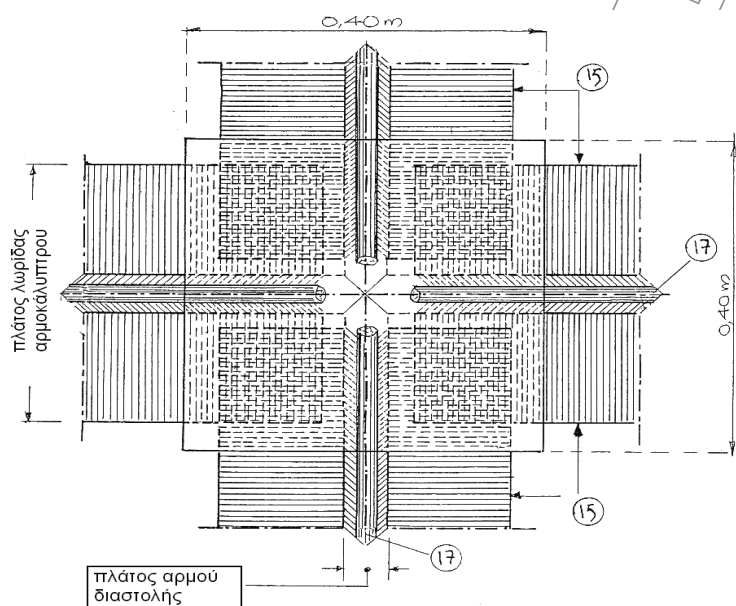
Η περίπτωση του σχήματος 134 με την στρώση κλίσης επί της θερμομόνωσης, δεν παρέχει εξασφάλιση έναντι θερμικών γεφυρών, δεδομένου ότι πρέπει να δημιουργηθεί για σύνδεση της στρώσης κλίσης με την φέρουσα πλάκα.

*βλέπε υπόμνημα σελ. 111



Η εφαρμογή της διάταξης του σχήματος 135, που παρέχει εξασφάλιση έναντι θερμικών γεφυρών, προϋποθέτει ότι εκατέρωθεν του αρμού θα τοποθετηθεί υποχρεωτικά, ως θερμομονωτικό υλικό, διογκωμένο γυαλί (βλέπε και σχήμα 125).

Σχήμα 135*



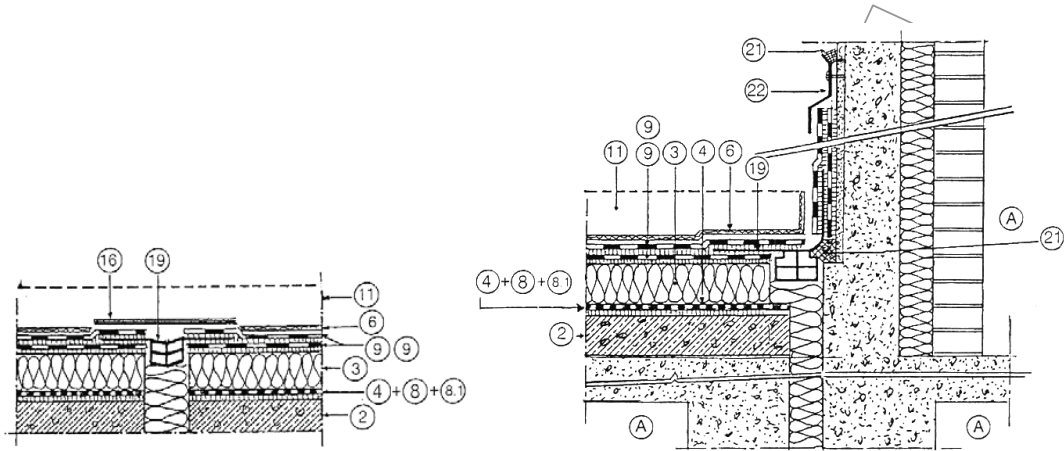
Σχήμα 136*

Αποκατάσταση της συνέχειας της στεγάνωσης στις διασταυρώσεις των αρμών.

Διακόπτονται οι μεμβράνες 15 και προτού να τοποθετηθούν τα κυλινδρικά κορδόνια 17 επικολλάται με φλόγιστρο τεμάχιο από το ίδιο υλικό 17 ελαχίστων διαστάσεων 40 x 40 cm, με δίπλωση V μέσα στον αρμό. Προστίθενται τα κορδόνια 17 και καλύπτονται πλήρως με ασφαλτική μαστίχα.

Δεύτερη περίπτωση: παρεμβολή ανάμεσα στις στρώσεις στεγάνωσης προκατασκευασμένων διατομών NEOPRENE με φερά (παραγ. 4.9).

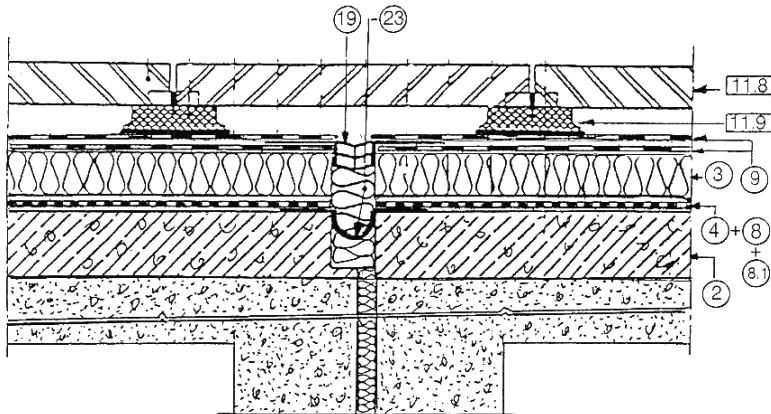
*βλέπε υπόμνημα σελ. 111



Σχήμα 137*

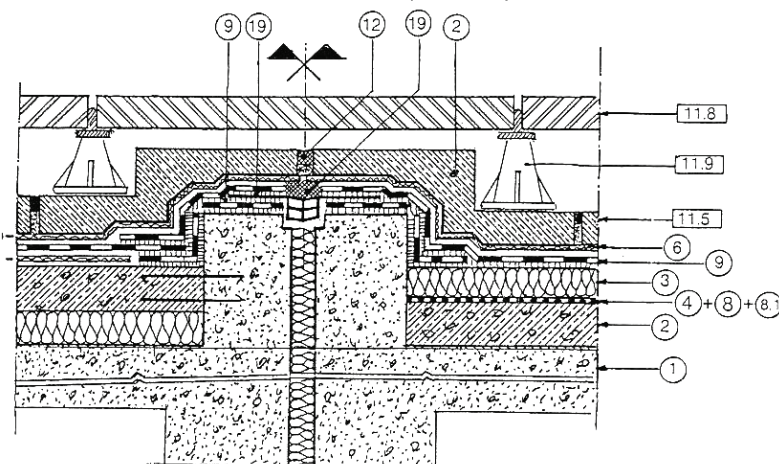
Σχήμα 138*

A κατοικήσιμοι χώροι του ίδιου κτιρίου



Σχήμα 139*

Σε δώματα – στέγες με έντονη υγραμετρία των κάτωθεν χώρων, πρέπει να αποκαθίσταται η συνέχεια και του φράγματος υδρατμών, με παρεμβολή ειδικής διατομής NEOPRENE όπως στο σχήμα 139 με ένδειξη (23).



Σχήμα 140*

- Για την αριστερή διάταξη του σχήματος 140, ισχύουν τα αναφερόμενα στο σχήμα 134.
- Στην δεξιά διάταξη, για να αποφευχθούν οι θερμικές γέφυρες, θα πρέπει η θερμομόνωση να περιβάλλει και τον αναβαθμό όπως στο σχήμα 131.

*βλέπε υπόμνημα σελ. 111

A.23 Στεγανωτική εξασφάλιση αντισεισμικού αρμού μεσοτοιχίας στο δώμαΣημειώσεις

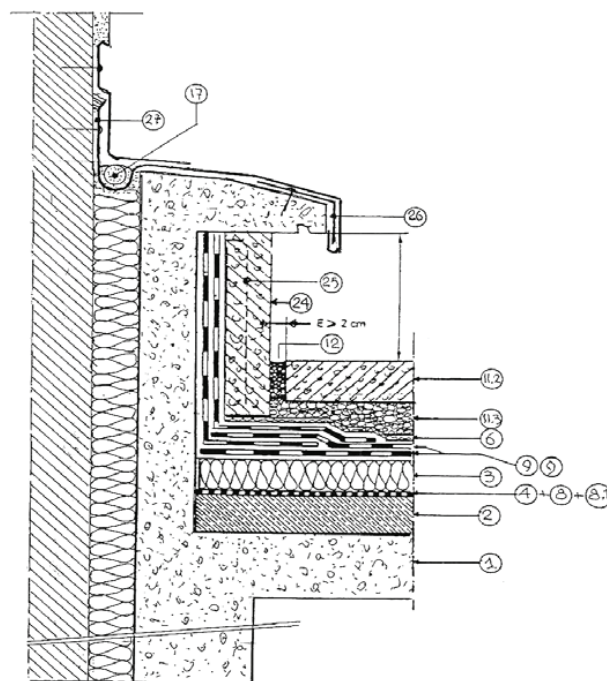
1. Βλέπε σχετικά και σχήμα 6 του ΕΛΟΤ ΤΟ 1501-03-04-05-00.

2. Το πλάτος του αρμού καθορίζεται από την Στατική μελέτη.

3. Για τον περιορισμό των θερμικών γεφυρών θα πρέπει να εφαρμοσθεί και η θερμομόνωση στο κατακόρυφο τμήμα του στηθαίου, όπως στο σχήμα 87.

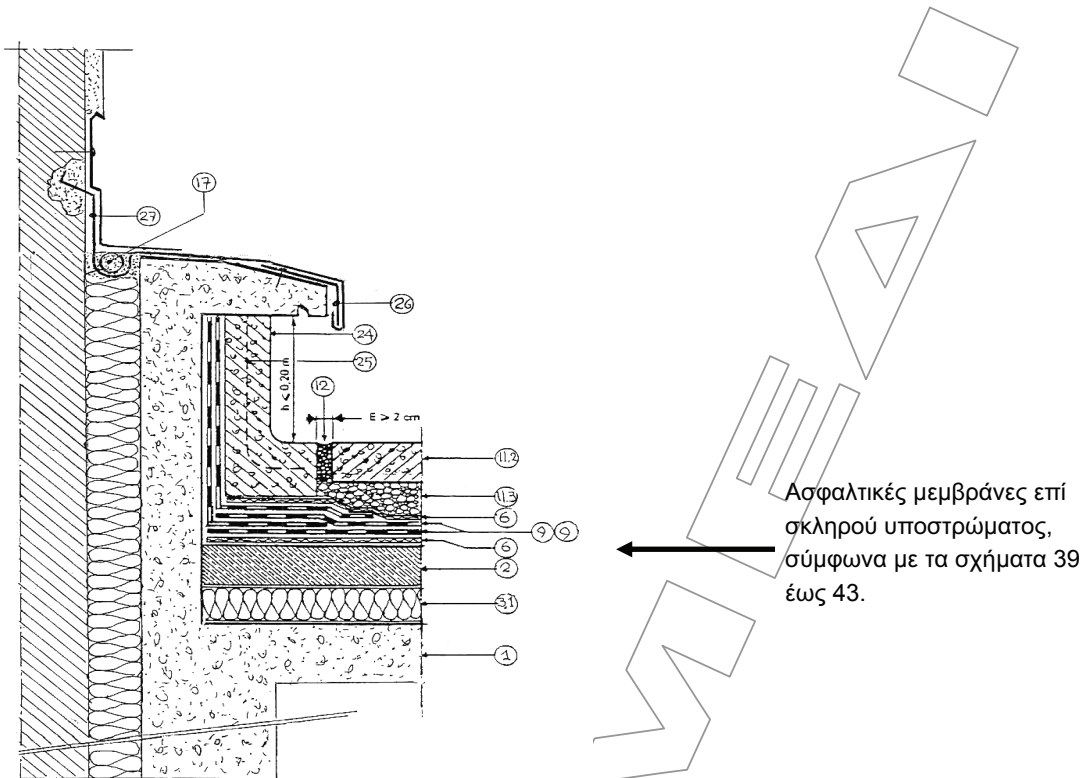
4. Η άνω κατάληξη της θερμομόνωσης του αρμού αγγίζεται με ασφαλτική μαστίχα, συμβατή με το υλικό της θερμομόνωσης.

→
-Ασφαλτικές μεμβράνες επί θερμομονωτικού υποστρώματος σύμφωνα με τα σχήματα 58 έως 61.



Σχήμα 141*

*βλέπε υπόμνημα σελ. 111



Σχήμα 142*

*βλέπε υπόμνημα σελ. 111

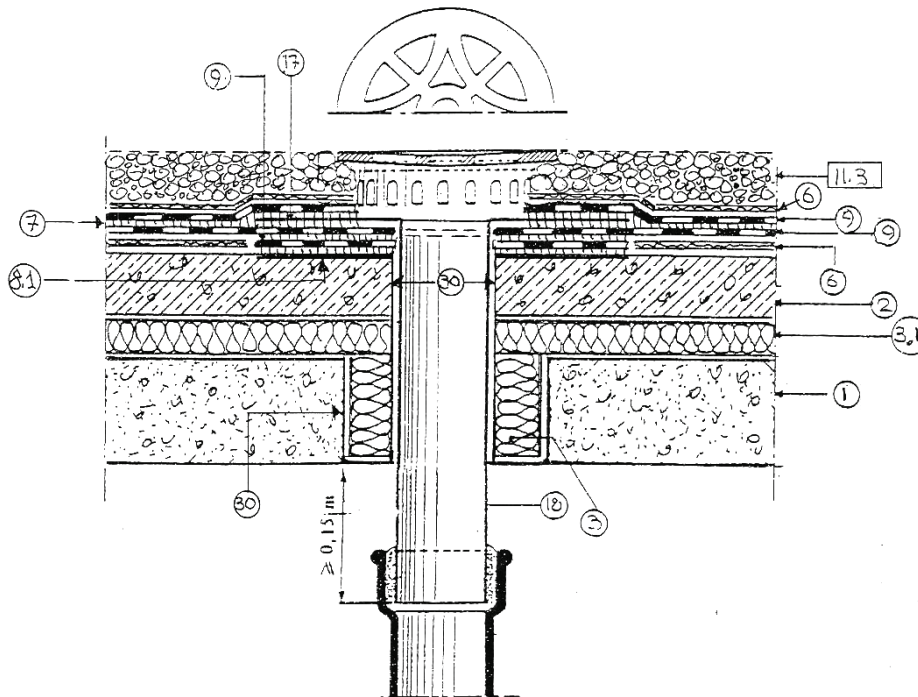
Υπόμνημα σχημάτων 124 έως 142

- 1 φέρουσα πλάκα.
- 2 στρώση κλίσης από γαρμπιλοσκυρόδεμα ή στρώση προστασίας στεγάνωσης (σχήμα 140).
- 3 ινώδες θερμομονωτικό υλικό.
 - 3.1 εξηλασμένη πολυστερίνη.
 - 3.2 ειδική διογκωμένη πολυστερίνη κατάλληλη για δώματα .
 - 3.3 διογκωμένο γυαλί.
- 4 φράγμα υδρατμών.
- 5 διάτρητο χαρτί ή διάτρητη ασφαλική μεμβράνη (παράγρ. 4.7.2).
- 6 προστατευτικό πύλημα από συνθετικές μη υφαντές ίνες βάρους μεγαλύτερου των 170gr/m³ (παράγρ. 4.7.1).
- 7 κόλληση με φλόγιστρο.
- 8 κόλληση με θερμή άσφαλτο.
- 8.1 προεπάλειψη με ψυχρή άσφαλτο.
- 9 ασφαλική μεμβράνη χωρίς επιφανειακή αυτοπροστασία.
- 10 ασφαλική μεμβράνη με επιφανειακή αυτοπροστασία (παράγρ. 4.4).
- 11 στρώση προστασίας.
 - 11.2 προκατασκευασμένα στοιχεία επί επίστρωσης χαλίκων.
 - 11.3 στρώση ανεξαρτοποίησης από χάλικες σύμφωνα (παράγρ. 4.7.2)
 - 11.4 πλάκες (φυσικές ή τεχνητές) τοποθετούμενες με κόνιαμα.
 - 11.5 χυτό επιτόπου σκυρόδεμα.
 - 11.6 στρώση προστασίας από κυβόλιθους.
 - 11.7 στρώση άμμου πάχους 600 mm.
 - 11.8 στρώση προστασίας από ειδικές προκατασκευασμένες πλάκες ικανές να εδράζονται στις τέσσερις γωνίες.
 - 11.9 ειδικά έδρανα από συνθετικό υλικό.
- 12 αρμολόγηση με μαστίχα.
- 13 προστασία κατακόρυφης ασφαλικής μεμβράνης.
- 15 ειδική ελαστομερής λωρίδα για στεγανοποίηση αρμού διαστολής σύμφωνα με παράγραφο 4.9.
- 16 μεταλλικό έλασμα προστασίας ή λωρίδα ασφαλικής μεμβράνης (παράγρ. 4.8).
- 17 αφρώδες κυλινδρικό κορδόνι διαμέτρου ≥ 30 mm σύμφωνα με παράγραφο (4.9).
- 18 προκατασκευασμένο στοιχείο από Ο.Σ.
- 19 ειδικό αρμοκάλυπτρο από ειδικό πλαστικό POLYCHLOROPEN σύμφωνα με παράγραφο (2.11.-3).
- 20 οπλισμός σύνδεσης στρώση κλίσης με φέροντα στοιχείο.
- 21 μαστίχα διαμόρφωσης σε καμπύλη της γωνίας πριν από την τοποθέτηση της 19. Μαστίχα
- 22 στεγανοποίησης.
- 23 μεταλλική προστασία κατακόρυφης κατάληξης ασφαλικής μεμβράνης.
- 24 ειδικό αρμοκάλυπτρο αποκατάστασης συνέχειας με φράγμα υδρατμού.
- 25 σοβατέπι από σιμεντοκονά.
- 26 μεταλλικό πλέγμα οπλισμού σιμεντοκονία.
- 27 λάμες ελατηριωτού χάλυβα ανά 30 cm για στήριξη του (27).
- 28 φύλλο ελατηριωτού χάλυβα ικανού να παραλαμβάνει τις μετακινήσεις του αρμού, λόγω της ειδικής
- 29 αυτού διατομής.
- 30 ασφαλική μαστίχα πλήρους κάλυψης του κορδονιού 17 συμβατή με το υλικό θερμομόνωσης (περίπτωση σχημάτων 141-142).

ΕΛΟΤ ΤΠ 1501-03-06-01-01:2009

© ΕΛΟΤ

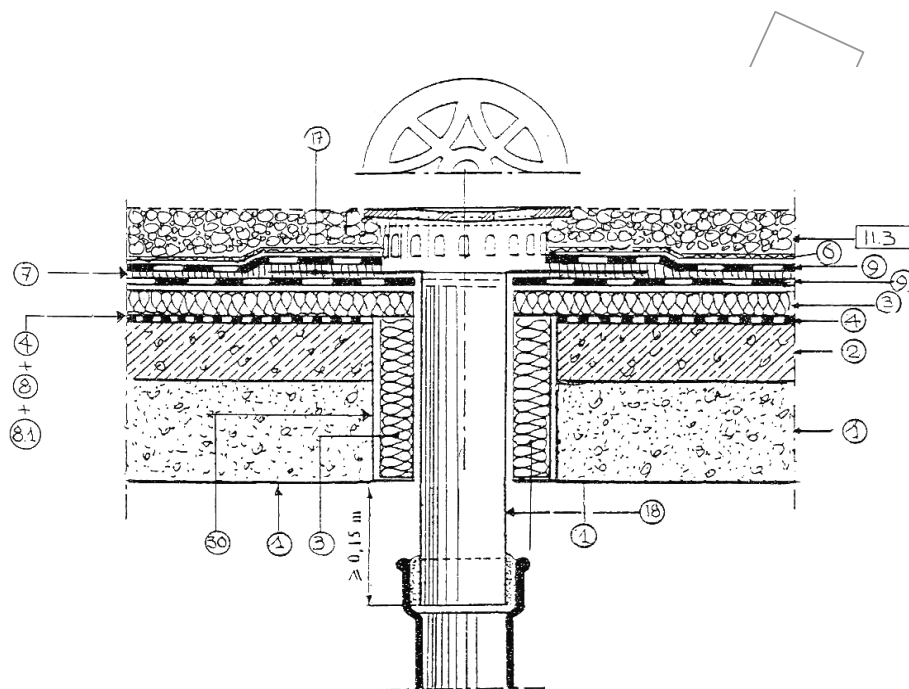
Α.24 Στεγανωτική εξασφάλιση στομίων υδροροών στα δώματα



Σχήμα 143*

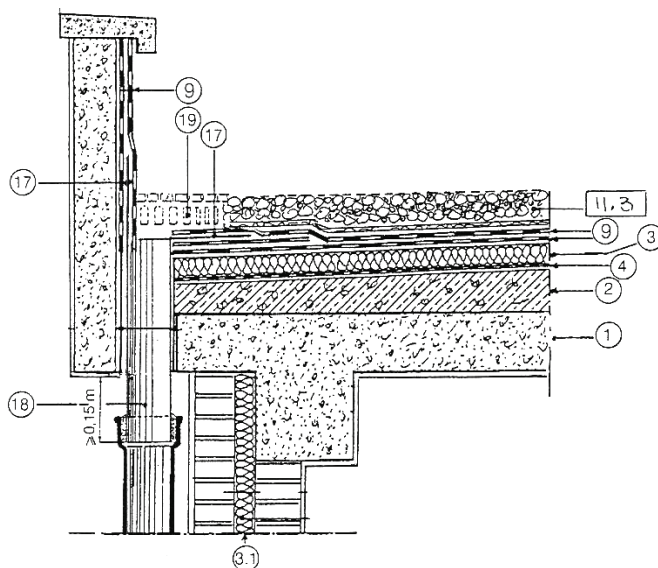
Ασφαλτικές μεμβράνες σύμφωνα με τα σχήματα 50 έως 53 χωρίς στρώση ανεξαρτητοποίησης πάνω από την θερμομόνωση.

*βλέπε υπόμνημα σελ. 120



Σχήμα 144*

Ασφαλτικές μεμβράνες σύμφωνα με τα σχήματα 39 έως 42.

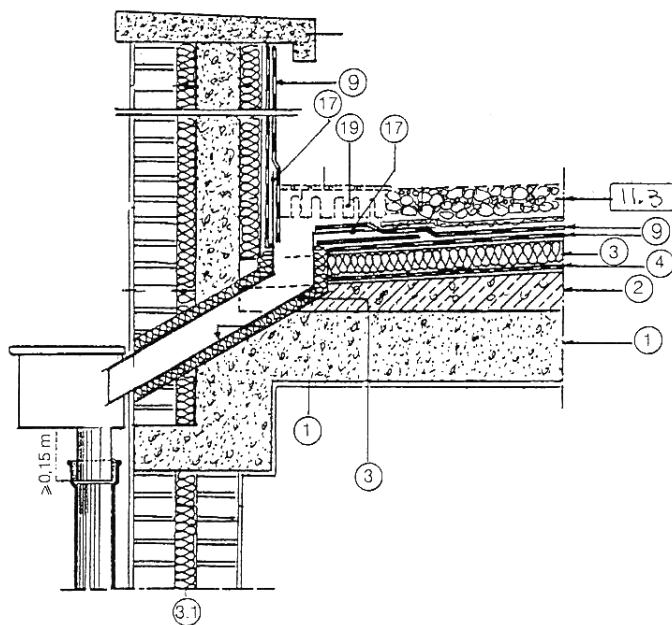


Σχήμα 145*

Γωνιακό στόμιο σε εξωτερική κατακόρυφη υδρορροή, εφόσον δύναται να τοποθετηθεί το στηθαίο εκτός Οικ.Γραμ. Στην αντίθετη περίπτωση, εφαρμόζεται η λύση του σχήματος 146.

*βλέπε υπόμνημα σελ. 120

Ασφαλτικές μεμβράνες σύμφωνα με τα σχήματα 50 έως 53 χωρίς στρώση ανεξαρτητοποίησης πάνω από την θερμομόνωση εφόσον επιτρέπεται από το υλικό της.



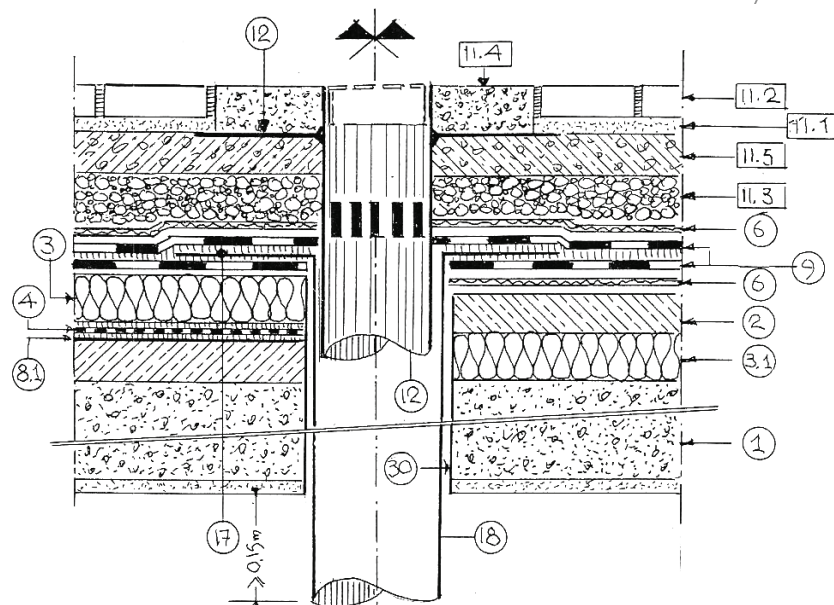
Ασφαλτικές μεμβράνες σύμφωνα με τα σχήματα 50 έως 53 χωρίς στρώση ανεξαρτητοποίησης πάγω από την θερμομόνωση, εφόσον επιτρέπεται από το υλικό της.

Σχήμα 146*

Στόμιο γωνιακής υδρορροής με λαιμό υπό γωνία, με διπλά τοιχώματα, θερμομόνωση και ηλεκτρική ενδεχόμενα αντίσταση, για την δυνατότητα απορροής νερών στην περίπτωση παγετού. Απαραίτητη διάταξη σε δώμα-εξώστη κατοικίας σε εσοχή, σε περιοχές με χαμηλές θερμοκρασίες.

***βλέπε υπόμνημα σελ. 120**

A.25 Διπλά στόμια (επάλληλα) υδρορροών όταν υπάρχει πλακόστρωση κυκλοφορίας σε βατά στο κοινό δώματα - στεγανωτική εξασφάλιση του εσωτερικού στομίου

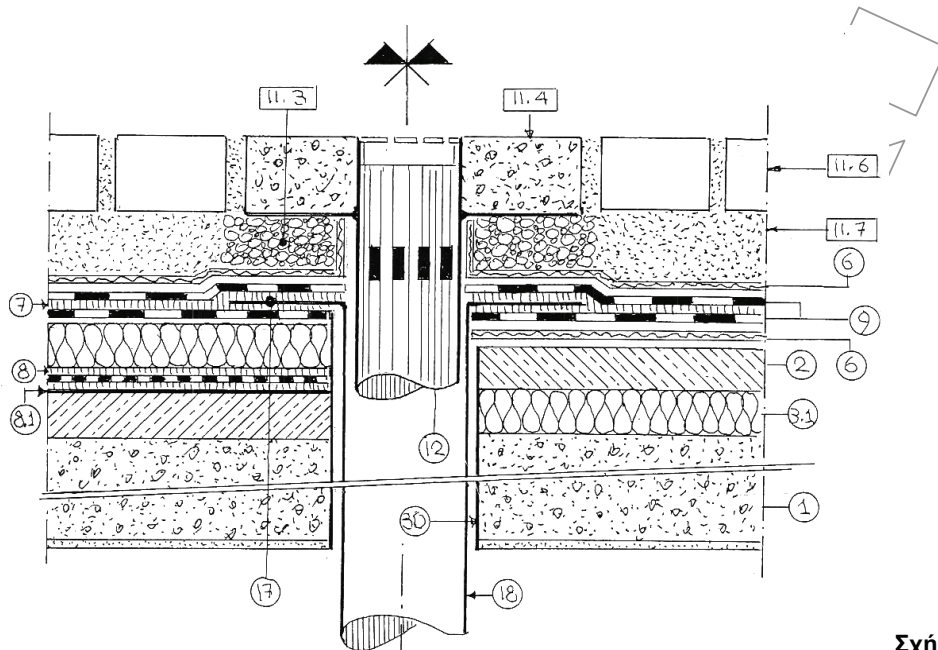


Σχήμα 147*

Ασφαλτικές μεμβράνες σύμφωνα με τα σχήματα 58 έως 61, χωρίς στρώση ανεξαρτητοποίησης πάνω από την θερμομόνωση, εφόσον επιτρέπεται από το υλικό της.

Ασφαλτικές μεμβράνες σύμφωνα με το σχήμα 43

*βλέπε υπόμνημα σελ. 120

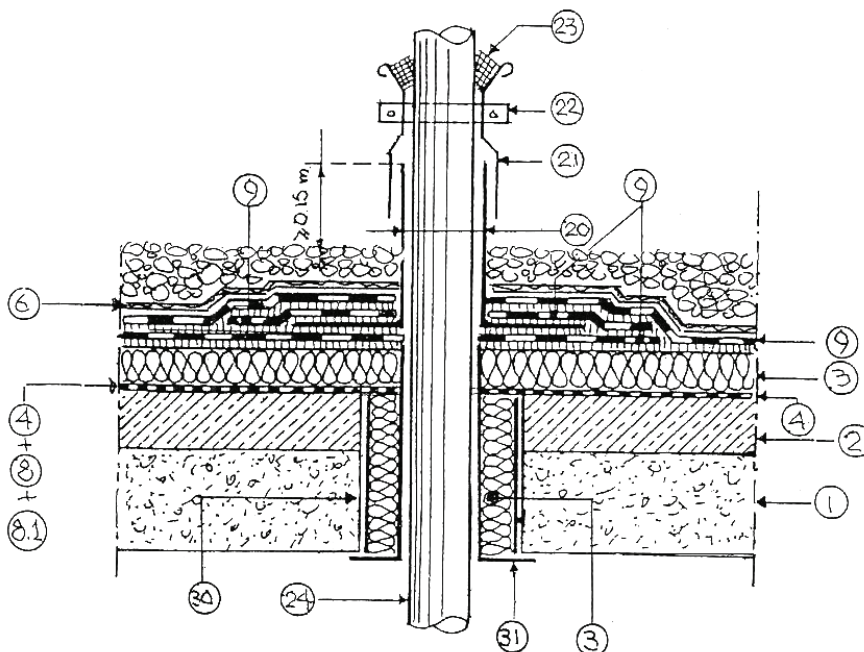


Σχήμα 148*

Ομοίως όπως στο σχήμα 147
*βλέπε υπόμνημα σελ. 120

Ομοίως όπως στο σχήμα 147

A.26 Στεγανωτική εξασφάλιση διελεύσεων αγωγών από τα δώματα - στέγες

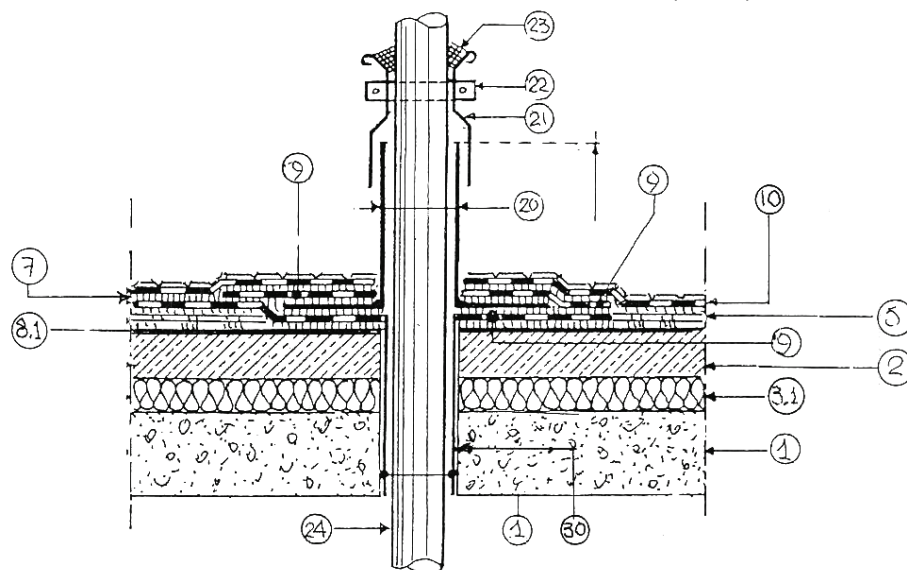


Σχήμα 149*

Ασφαλτικές μεμβράνες όπως στα σχήματα 45 έως 48.

Διάταξη που δεν παρέχει εξασφάλιση έναντι θερμικών γεφυρών.

*βλέπε υπόμνημα σελ. 120

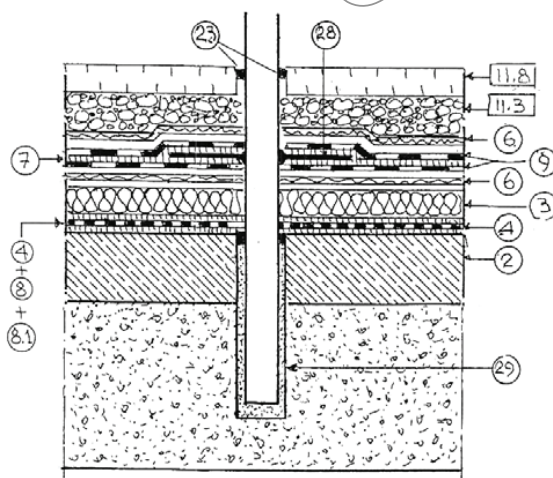


Σχήμα 150*

Ασφαλτικές μεμβράνες σύμφωνα με τα σχήματα 50 έως 53.

Διάταξη με εξασφάλιση έναντι θερμικών γεφυρών.

A.27 Στεγανωτική εξασφάλιση των στερεωμένων στο δώμα ιστών (όταν δεν μεταφέρουν δονήσεις) και κιγκλιδωμάτων



← Ασφαλτικές μεμβράνες σύμφωνα με τα σχήματα 58 έως 60.

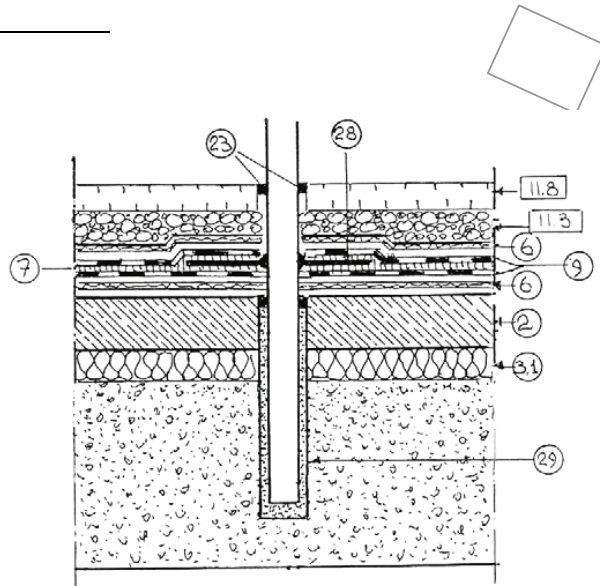
Σχήμα 151*

ΕΛΟΤ ΤΠ 1501-03-06-01-01:2009

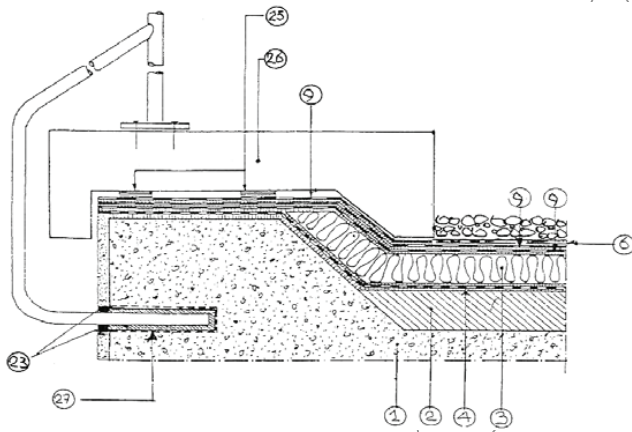
© ΕΛΟΤ

*βλέπε υπόμνημα σελ. 120

Ασφαλτικές μεμβράνες
σύμφωνα με τα
σχήματα 58 έως 60.



Σχήμα 152*



Σχήμα 153*

Ασφαλτικές μεμβράνες σύμφωνα
με τα σχήματα 50 έως 53 χωρίς
στρώση ανεξαρτητοποίησης πάνω
από την θερμομόνωση εφόσον
επιτρέπεται από το υλικό της.

*βλέπε υπόμνημα σελ. 120

© ΕΛΟΤ

ΕΛΟΤ ΤΠ 1501-03-06-01-01:2009

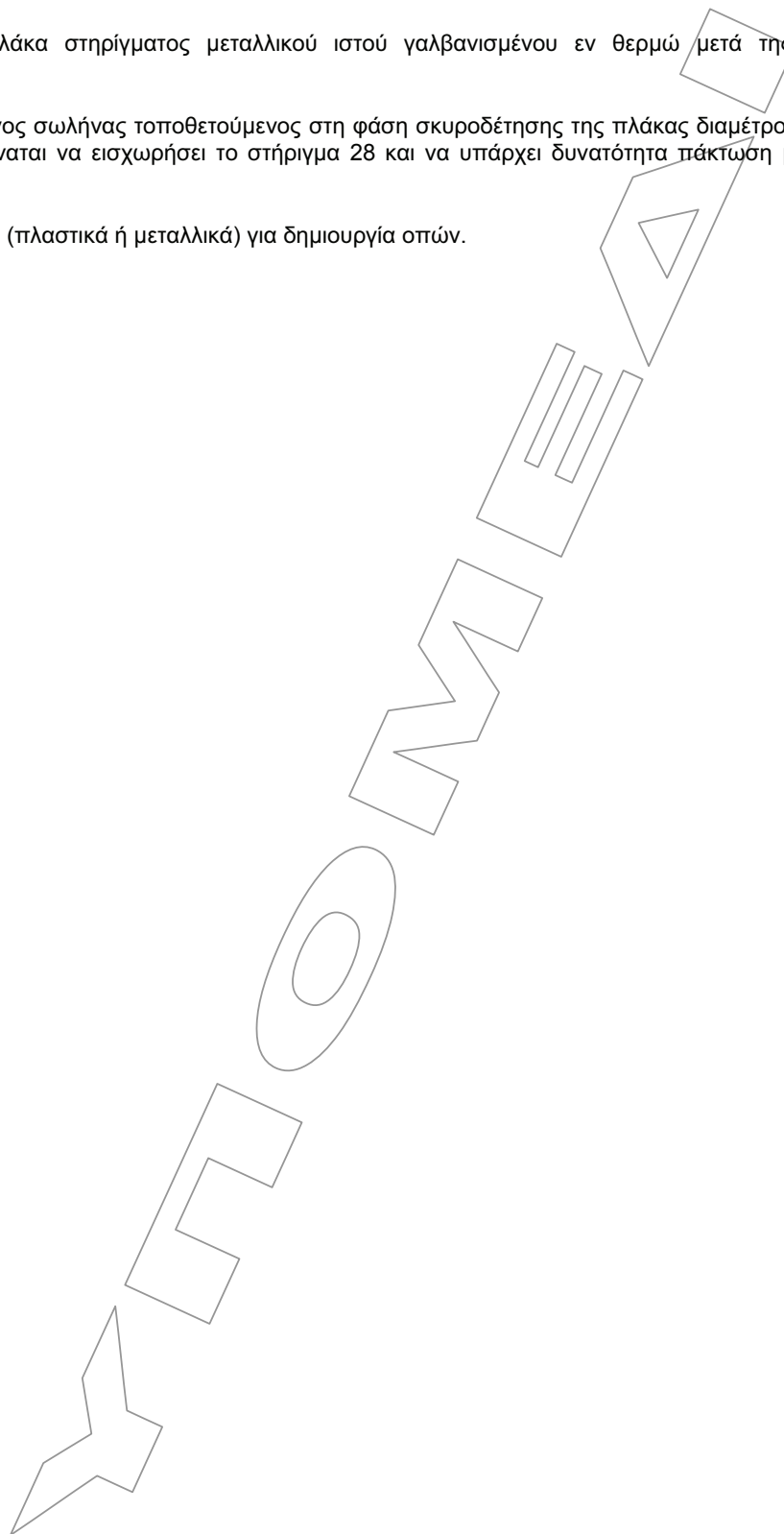
Υπόμνημα σχημάτων 143 έως 153

- 1 φέρουσα πλάκα.
- 2 στρώση κλίσης.
- 3 ινώδες θερμομονωτικό υλικό.
- 3.1 εξηλασμένη πολυστερίνη.
- 4 φράγμα υδρατμών τοποθετούμενη ανάμεσα σε δύο στρώσεις θερμής άσφαλτο.
- 5 διάτρητο χαρτί με πτυχωσείς ή διάτρητη ασφαλική μεμβράνη (παράγρ. 4.7.2).
- 6 προστατευτικό πύλημα από συνθετικές μη υφαντές ίνες βάρους μεγαλύτερους των 170 gr/m² (παράγρ. 4.7.1).
- 7 κόλληση με φλόγιστρο.
- 8 κόλληση με θερμή άσφαλτο.
- 9 ασφαλική μεμβράνη χωρίς επιφανειακή αυτοπροστασία.
- 10 ασφαλική μεμβράνη με επιφανειακή αυτοπροστασία (παράγρ. 4.4).
- 11.1 κονίαμα τοποθέτησης πλακόστρωσης κυκλοφορίας Δωματίων βατών στο κοινό.
- 11.2 πλακόστρωση (πλακίδια - πλάκες μαρμάρου).
- 11.3 στρώση χαλίκων (προστασίας ή ανεξαρτοποίησης) (παράγρ. 4.7.2) ή συγκράτησης άμμου (σχήμα 148).
- 11.4 γαρμπιλοσκυρόδεμα εγκιβωτισμού άνω στομίου υδρορροής (σχήματα 147, 148).
- 11.5 χυτό γαρμπιλοσκυρόδεμα με μεταλλικό πλέγμα.
- 11.6 κυβόλιθοι ελαχίστου πάχους 6 cm αλληλοεμπλεκόμενου τύπου.
- 11.7 άμμος τοποθέτησης κυβόλιθων ελαχίστου πάχους 6 cm.
- 11.8 προκατασκευασμένες πλάκες οπλισμένου σκυροδέματος τοποθετούμενες ελεύθερες επί της στρώσης ανεξαρτοποίησης χαλίκων.
- 12 στόμιο υδρορροής στο επίπεδο στρώσης κυκλοφορίας από γαλβανισμένο εν θερμώ χαλυβδοσωλήνα μετά της οριζόντιας πλάκας (φλάτζας). Η διάμετρος του σωλήνα θε είναι τέτοια ώστε να δύναται να εισχωρήσει στο σωλήνα 18, θα φέρει δε πλευρικές σχισμές για την απορροή των νερών που θα καταλήξουν επί της στεγανωτικής στρώσης.
- 17 οριζόντια πλάκα του σωλήνα 18 που τοποθετείται και κολλιέται ανάμεσα σε δύο ασφαλικές μεμβράνες.
- 18 γαλβανισμένος εν θερμώ χαλυβδοσωλήνας μετά της οριζόντιας πλάκας 17.
- 20 σωλήνας (πουκάμισο) από φύλλο μολύβδου 3 mm με οριζόντιο πλάκα κολλούμενη ανάμεσα σε δύο ασφαλικές μεμβράνες.
- 21 σωλήνας (πουκάμισο) από φύλλο μολύβδου με γυριστά χείλοι για αρμολόγηση.
- 22 μεταλλικός σφικτήρας.
- 23 αρμολόγηση με μαστίχα σιλικόνης ή πολυουρεθάνης.
- 24 διερχόμενος του Δώματος - Στέγης αγωγός.
- 25 γραμμικά έδρανα NEOPRENE πλάτους τέτοιου, ώστε να μη μεταβιβάζονται θλιπτικές τάσεις επί των ασφαλικών μεμβρανών.
- 26 προκατασκευασμένο στοιχείο από οπλισμένο σκυρόδεμα εδραζόμενο μόνο επί των εδρανών.
- 27 μεταλλικό πουκάμισο διαμόρφωση οπής πάκτωσης οριζόντιου στοιχείου αντιρρήδας κιγκλιδώματος δώματος.

ΕΛΟΤ ΤΠ 1501-03-06-01-01:2009

© ΕΛΟΤ

- 28 οριζόντια πλάκα στηρίγματος μεταλλικού ιστού γαλβανισμένου εν θερμώ μετά της πλάκας έδρασης.
- 29 γαλβανισμένος σωλήνας τοποθετούμενος στη φάση σκυροδέτησης της πλάκας διαμέτρου τέτοιου, ώστε να δύναται να εισχωρήσει το στήριγμα 28 και να υπάρχει δυνατότητα πάκτωση με αριάνη τσιμέντου.
- 30,31 πουκάμισα (πλαστικά ή μεταλλικά) για δημιουργία οπών.



Βιβλιογραφία

1. EEC 89/106 *Constructions Product Directive*
2. GUIDANCE PAPER J *Transitional Arrangements under the construction Products Directive*
3. GUIDANCE PAPER D *CE Marking under the Constructions Product Directive*
4. ΚΥΑ 9451/208, ΦΕΚ 815/2007 *Βιομηχανικώς παραγόμενα θερμομονωτικά προϊόντα*
5. Νόμος 3661/2008, ΦΕΚ 89/19 *Μέτρα για τη μείωση της ενεργειακής κατανάλωσης κτιρίων*
6. ΚΕΝΑΚ *Κανονισμός Ενεργειακής Αποδοτικότητας Κτιρίων*
7. Οδηγία 92/57/ΕΕ *Ελάχιστες απαιτήσεις Υγιεινής και ασφάλειας προσωρινών και κινητών Εργοταξίων*
8. Π.Δ. 17/96 και Π.Δ. 159/99 *Ελληνική Νομοθεσία σε θέματα υγιεινής και ασφάλειας*
9. "Union Europeenne pour l' agreement Technique dans la construction (U.E.A.t.c) όπως δημοσιεύονται στα CAHIERS του CENTRE SCIENTIFIQUE ET TECHNIQUE DU BATIMENT (C.S.T.B) – Οδηγίες της U.E.A.t.c (Ευρωπαϊκή Ένωση Τεχνικών Εγκρίσεων):
10. Cahier C.S.T.B. 1812/234/1982 και 2662/340/1993 *Τεχνική οδηγία της U.E.A.t.c για τις εγκρίσεις συστημάτων στεγανοποίησης οροφών, επιπέδων και κεκλιμένων.*
11. Cahier C.S.T.B. 1812/234/1982. *Τεχνική οδηγία της για στεγανοποιητικές επιστρώσεις οροφών.*
12. Cahier C.S.T.B. 2289/293/1988 *Τεχνική οδηγία της U.E.A.t.c. για συστήματα εξωτερικής μόνωσης προσόψεων με λεπτές επιστρώσεις διογκωμένης πολυστερίνης*
13. Cahier C.S.T.B. 2502/320/1991 *Τεχνική οδηγία της U.E.A.t.c. για στεγανοποιητικές επιστρώσεις μονορίχτων στεγών*
14. Cahier C.S.T.B. 2510/321/1991 *Τεχνική οδηγία της U.E.A.t.c.για στεγανοποιητικές επιστρώσεις μηχανικών στερεωμένων οροφών.*
15. Cahier U.E.A.t.c. 2152/278/1987 *Οδηγία U.E.A.t.c. για τεχνικές εγκρίσεις στεγανωτικών επιστρώσεων από πολυμερή ασφαλτο (APP) υπό μορφή φύλλων οπλισμένων με λεπτή στρώση πολυαιθυλενίου.*
16. Cahier C.S.T.B. supplement 246-4 Jan – Fev 1984 *Τεχνική οδηγία για τις εγκρίσεις ομογενών στεγανωτικών επιστρώσεων από ελαστομερή οπλισμένα ασφαλικά (S.B.S)*
17. ΕΛΟΤ EN 12594 *Methods of test for petroleum and its products. Bitumen and bituminous binders. Preparation of test samples -- Ασφαλτικά και συνδετικά ασφαλικών - Προετοιμασία δειγμάτων δοκιμής*
18. ΕΛΟΤ EN 12595 *Methods of test for petroleum and its products. Bitumen and bituminous binders. Determination of kinematic viscosity -- Ασφαλτικά και συνδετικά ασφαλικών - Προσδιορισμός του κινηματικού ιξώδους*
19. ΕΛΟΤ EN 12596 *Methods of test for petroleum and its products. Bitumen and bituminous binders. Determination of dynamic viscosity by vacuum capillary -- Ασφαλτικά και συνδετικά ασφαλικών - Προσδιορισμός δυναμικού ιξώδους με τριχοειδές ιξωδόμετρο κενού*

ΕΛΟΤ ΤΠ 1501-03-06-01-01:2009

© ΕΛΟΤ

20. ΕΛΟΤ EN 12606-1 Bitumen and bituminous binders. Determination of the paraffin wax content. – Part 1: Method by distillation -- Ασφαλτικά και συνδετικά ασφαλτικών - Προσδιορισμός της περιεκτικότητας σε παραφίνες - Μέρος 1: Μέθοδος δι' αποστάξεως
21. ΕΛΟΤ EN 1425 Methods of test for petroleum and its products. Bitumen and bituminous binders. Characterization of perceptible properties -- Ασφαλτικά και συνδετικά ασφαλτικών - Χαρακτηρισμός των φυσικών ιδιοτήτων
22. ΕΛΟΤ EN 1108 Flexible sheets for waterproofing. Bitumen sheets for roof waterproofing. Determination of form stability under cyclical temperature changes -- Εύκαμπτες στεγανωτικές μεμβράνες - Ασφαλτικές μεμβράνες στεγάνωσης δωμάτων - Προσδιορισμός σταθερότητας του σχήματος υπό την επίδραση κύκλου θερμοκρασιακών μεταβολών
23. ΕΛΟΤ EN 1110 Flexible sheets for waterproofing. Bitumen sheets for roof waterproofing. Determination of flow resistance at elevated temperature -- Εύκαμπτες στεγανωτικές μεμβράνες - Ασφαλτικές μεμβράνες στεγάνωσης δωμάτων - Προσδιορισμός της αντίστασης ροής σε υψηλές θερμοκρασίες
24. ΕΛΟΤ EN 12310-1 Flexible sheets for waterproofing. – Part 1: Determination of resistance to tearing (nail shank). Bitumen sheets for roof waterproofing -- Εύκαμπτες στεγανωτικές μεμβράνες - Μέρος 1: Ασφαλτικές μεμβράνες στεγάνωσης δωμάτων - Προσδιορισμός της αντίστασης στο σχίσιμο (με καρφί)
25. ΕΛΟΤ EN 12317-1 Flexible sheets for waterproofing. – Part 1: Bitumen sheets for roof waterproofing. Determination of shear resistance of joints -- Εύκαμπτες στεγανωτικές μεμβράνες - Μέρος 1: Ασφαλτικές μεμβράνες στεγάνωσης δωμάτων - Προσδιορισμός των διατμητικών αντοχών των αρμών επικάλυψης
26. ΕΛΟΤ EN 13111 Flexible sheets for waterproofing. Underlays for discontinuous roofing and walls. Determination of resistance to water penetration -- Ευκαμπτα φύλλα στεγάνωσης - Φύλλα για στρώσεις κάτω από ασυνεχείς καλύψεις στεγών και τοίχων - Προσδιορισμός της αντίστασης στην υδατοπερότητα
27. ΕΛΟΤ EN 13416 Flexible sheets for waterproofing. Bitumen, plastic and rubber sheets for roof waterproofing. Rules for sampling -- Εύκαμπτα φύλλα στεγάνωσης - Ασφαλτικά, πλαστικά και ελαστομερή φύλλα για στεγάνωση δωμάτων - Κανόνες δειγματοληψίας
28. ΕΛΟΤ EN 13583 Flexible sheets for waterproofing. Bitumen, plastic and rubber sheets for roof waterproofing. Determination of hail resistance -- Εύκαμπτα φύλλα στεγάνωσης - Ασφαλτικά, πλαστικά και ελαστομερή φύλλα για στεγάνωση δωμάτων - Προσδιορισμός αντοχής στη χαλαζόπτωση