

2009-12-23

ICS: 91.120

**ΕΛΟΤ ΤΠ 1501-03-06-02-01:2009**

**ΕΛΛΗΝΙΚΗ ΤΕΧΝΙΚΗ  
ΠΡΟΔΙΑΓΡΑΦΗ  
HELLENIC TECHNICAL  
SPECIFICATION**



**Θερμομονώσεις δωμάτων**

**Thermal insulation of terraces**

Κλάση τιμολόγησης:

ΕΛΟΤ ΤΠ 1501-03-06-02-01:2009

## Πρόλογος

Η παρούσα Ελληνική Τεχνική προδιαγραφή ΕΛΟΤ ΤΠ 1501-03-06-02-01 «**Θερμομόνωση δωματίων**» βασίζεται στην Προσωρινή Εθνική Τεχνική Προδιαγραφή (ΠΕΤΕΠ) που συντάχθηκε από το Ινστιτούτο Οικονομίας Κατασκευών (ΙΟΚ) υπό την εποπτεία της 2<sup>ης</sup> Ομάδας Διοίκησης Έργου (2<sup>η</sup> ΟΔΕ) του Υπουργείου Περιβάλλοντος Χωροταξίας και Δημοσίων Έργων (ΥΠΕΧΩΔΕ).

Την επεξεργασία και την έκδοση της παρούσας Ελληνικής Τεχνικής προδιαγραφής ΕΛΟΤ ΤΠ 1501-03-06-02-01, ανέλαβε η Ειδική Ομάδα Έργου ΕΟΕ Γ της ΕΛΟΤ ΤΕ 99 «Προδιαγραφές τεχνικών έργων», τη γραμματεία της οποίας έχει η Διεύθυνση Τυποποίησης του Ελληνικού Οργανισμού Τυποποίησης (ΕΛΟΤ).

Το κείμενο της παρούσας Ελληνικής Τεχνικής Προδιαγραφής ΕΛΟΤ ΤΠ 1501-03-06-02-01 εγκρίθηκε την 23<sup>η</sup> Δεκεμβρίου 2009 από την ΕΛΟΤ ΤΕ 99 σύμφωνα με τον κανονισμό σύνταξης και έκδοσης ελληνικών προτύπων και προδιαγραφών.

© ΕΛΟΤ 2009

Όλα τα δικαιώματα έχουν κατοχυρωθεί. Εκτός αν καθορίζεται διαφορετικά, κανένα μέρος αυτού του Προτύπου δεν επιτρέπεται να αναπαραχθεί ή χρησιμοποιηθεί σε οποιαδήποτε μορφή ή με οποιοδήποτε τρόπο, ηλεκτρονικό ή μηχανικό, περιλαμβανομένων φωτοαντιγραφίσιμων και μικροφίλμ, δίχως γραπτή άδεια από τον εκδότη.

ΕΛΛΗΝΙΚΟΣ ΟΡΓΑΝΙΣΜΟΣ ΤΥΠΟΠΟΙΗΣΗΣ Α.Ε.  
Ανασών 313 111 45 Αθήνα

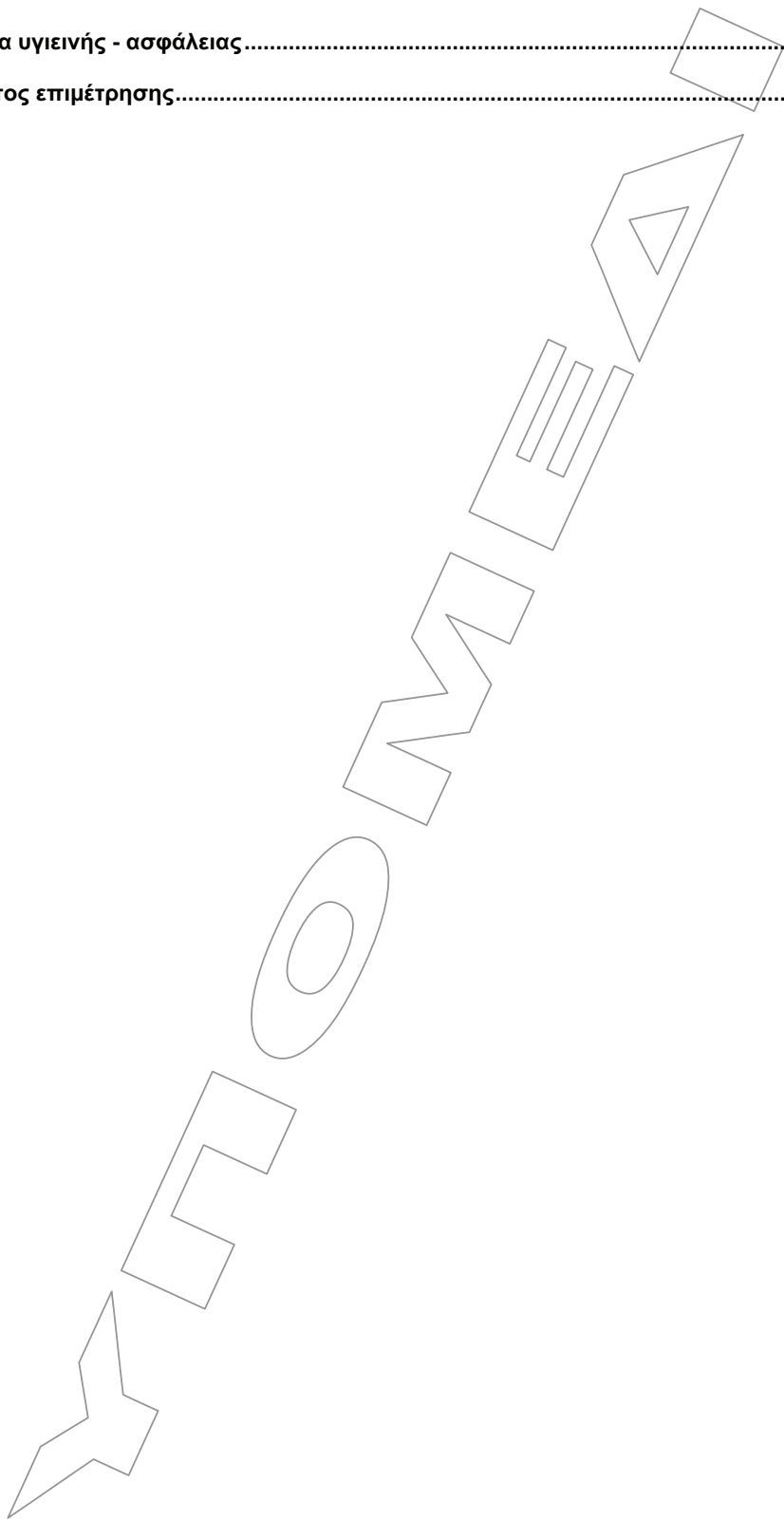
**Περιεχόμενα**

Πρόλογος .....	2
Εισαγωγή .....	5
1 Αντικείμενο .....	6
2 Τυποποιητικές παραπομπές .....	6
3 Όροι και ορισμοί .....	7
3.1 Όροι και ορισμοί .....	7
4 Απαιτήσεις.....	8
4.1 Κριτήρια επιλογής των ελαφρών θερμομονωτικών υλικών.....	8
4.2 Στρώσεις που προηγούνται ή έπονται της θερμομόνωσης .....	10
4.3 Υλικά στερέωσης .....	13
4.4 Καθορισμός των υλικών - δείγματα.....	14
4.5 Παραλαβή, έλεγχος και αποδοχή των υλικών .....	14
4.6 Αποθήκευση και μεταφορές των υλικών στο εργοτάξιο .....	14
4.7 Συνεργείο.....	14
4.8 Χρόνος έναρξης εργασιών .....	15
4.9 Προστασία .....	15
4.10 Καθαρισμός χώρων εκτέλεσης εργασιών .....	15
4.11 Χάραξη - έλεγχος - αποδοχή.....	16
4.12 Συντονισμός .....	16
4.13 Προετοιμασία επιφανειών .....	16
5 Μέθοδος κατασκευής .....	16
5.1 Καθορισμός είδους και τρόπου τοποθέτησης θερμομονωτικών υλικών ανάλογα της στάθμης τους, σε δώματα κλίσης < 5%.....	16
5.2 Καθορισμός είδους και τρόπου τοποθέτησης θερμομονωτικών υλικών σε δώματα – στέγες κλίσης > 5% .....	21
6 Αποδοχή περαιωμένης εργασίας.....	30
7 Όροι και απαιτήσεις υγείας - ασφάλειας εργαζομένων και προστασίας περιβάλλοντος.....	30

ΕΛΟΤ ΤΠ 1501-03-06-02-01:2009

© ΕΛΟΤ

7.1	Μέτρα υγιεινής - ασφάλειας.....	30
8	Τρόπος επιμέτρησης.....	31



## Εισαγωγή

Η παρούσα Ελληνική Τεχνική Προδιαγραφή εντάσσεται στη σειρά των Π.Ε.ΤΕ.Π που έχουν προετοιμασθεί από το ΥΠΕΧΩΔΕ και το ΙΟΚ και οι οποίες πρόκειται να εφαρμοστούν στην κατασκευή των δημοσίων τεχνικών έργων στην χώρα, με σκοπό την παραγωγή έργων άριτων και ικανών να ανταποκριθούν και να ικανοποιήσουν τις ανάγκες που υπέδειξαν την κατασκευή τους και να αποβούν επωφελή για το κοινωνικό σύνολο.

Ο ΕΛΟΤ ανέλαβε την υποχρέωση να επεξεργασθεί και να εκδώσει τις ΠΕΤΕΠ ως Ελληνικές Τεχνικές Προδιαγραφές (ΕΛΟΤ ΤΠ – ΕΤΕΠ) σύμφωνα με τις διαδικασίες που προβλέπονται στον Κανονισμό σύνταξης και έκδοσης Ελληνικών Προτύπων και Προδιαγραφών και στον Κανονισμό σύστασης και λειτουργίας Τεχνικών Οργάνων Τυποποίησης.

ΕΛΟΤ ΤΠ 1501-03-06-02-01:2009

© ΕΛΟΤ

## Θερμομόνωση δωματίων

### 1 Αντικείμενο

Αντικείμενο του παρόντος Ελληνικού Προτύπου είναι η καταγραφή των πλέον συνήθων ελαφρών θερμομονωτικών υλικών, που μορφοποιούνται σε μη αυτοφερόμενα φύλλα ή πλάκες ή παπλώματα, που δύνανται να χρησιμοποιηθούν στις θερμομονώσεις δωματίων κλίσης < 5% και δωματίων – στεγών >5% με φέροντα στοιχεία οπλισμένου σκυροδέματος, ως και των τρόπων εφαρμογής των, ανάλογα της στάθμης όπου τοποθετούνται στο δώμα – στέγη, σε συνδυασμό πάντοτε με τις απαραίτητες στρώσεις που απαιτείται να προηγηθούν ή να ακολουθήσουν της θερμομόνωσης, ώστε πάντοτε να είναι εξασφαλισμένη η θερμική άνεση των χώρων κάτωθεν του δώματος – στέγης.

### 2 Τυποποιητικές παραπομπές

Το παρόν Ελληνικό Πρότυπο ενσωματώνει, μέσω παραπομπών, προβλέψεις άλλων δημοσιεύσεων, χρονολογημένων ή μη. Οι παραπομπές αυτές αναφέρονται στα αντίστοιχα σημεία του κειμένου και κατάλογος των δημοσιεύσεων αυτών παρουσιάζεται στη συνέχεια. Προκειμένου περί παραπομπών σε χρονολογημένες δημοσιεύσεις, τυχόν μεταγενέστερες τροποποιήσεις ή αναθεωρήσεις αυτών θα έχουν εφαρμογή στο παρόν όταν θα ενσωματωθούν σε αυτό, με τροποποίηση ή αναθεώρησή του. Όσον αφορά τις παραπομπές σε μη χρονολογημένες δημοσιεύσεις ισχύει η τελευταία έκδοσή τους.

ΕΛΟΤ ΤΠ 1501-03-06-01-01	Στεγάνωση δωματίων – στεγών με ασφαλικές μεμβράνες
ΕΛΟΤ 1415	Κώδικας εφαρμογής για στεγάνωση δωματίων με ασφαλικές μεμβράνες με το συνημμένο σε αυτόν ΠΑΡΑΡΤΗΜΑ ΙΙ
NF B20-001:08	Μονωτικά προϊόντα με βάση τον πετροβάμβακα. Λεξιλόγιο, αναφορικά με την ορολογία των ινωδών ελαφρών θερμομονωτικών υλικών
ΕΛΟΤ EN 10244-2	Χαλύβδινα σύρματα και προϊόντα συρμάτων - Επικαλύψεις χαλύβδινων συρμάτων με μη σιδηρούχα μέταλλα - Μέρος 2: Επικαλύψεις ψευδαργύρου ή κραμάτων ψευδαργύρου
ΕΛΟΤ EN 863	Προστατευτική ενδυμασία - Μηχανικές ιδιότητες - Μέθοδος δοκιμής: Αντοχή σε διάτρηση
ΕΛΟΤ EN 388 E2	Γάντια προστασίας έναντι μηχανικών κινδύνων
ΕΛΟΤ EN 397	Βιομηχανικά κράνη ασφαλείας
ΕΛΟΤ EN ISO 20345	Μέσα ατομικής προστασίας - Υποδήματα τύπου ασφαλείας
ΕΛΟΤ EN 13187	Θερμική απόδοση κτηρίων - Ποιοτική ανίχνευση των θερμικών ανωμαλιών σε περίβληματα κτηρίων - Υπέρυθρη μέθοδος

### 3 Όροι και ορισμοί

#### 3.1 Όροι και ορισμοί

Για τους σκοπούς του παρόντος προτύπου εφαρμόζονται οι ακόλουθοι όροι και ορισμοί.

##### 3.1.1

#### Ελαφρά θερμομονωτικά υλικά

Στην κατηγορία των ελαφρών θερμομονωτικών υλικών, υπάγονται όλα τα ως άνω υλικά που έχουν συντελεστή θερμοαγωγιμότητας  $\lambda < 0,065 \text{ W/mK}$  και θερμική αντίσταση  $R \geq 0,5 \text{ m}^2\text{K/W}$ .

##### 3.1.2

#### Κατάταξη ελαφρών θερμομονωτικών υλικών ανάλογα με τη χημική τους υφή

α) Συνθετικά κυψελοειδή σε άκαμπτα φύλλα:

- Εξηλασμένη πολυστερίνη (XPS)
- Διογκωμένη πολυστερίνη (AR)
- Διογκωμένη πολυστερίνη παραγωγή σε όγκους και κοπή σε φύλλα (MPS)
- Διογκωμένη πολυστερίνη φύλλα χυτής συνεχούς παραγωγής (EPS ή BPS)
- Πολυουρεθάνη (PUR)
- Πολυϊσοκυανουρικό (PIR)

β) Οργανικής σύστασης:

- Φελλός (ICR)

γ) Ανόργανης σύστασης:

- Πετροβάμβακας ή ορυκτοβάμβακας (GW)
- Υαλοβάμβακας (GW)
- Διογκωμένος περλίτης σε πλάκες με ανόργανες ή οργανικές ίνες (EPB)
- Διογκωμένο γυαλί (CG)

##### 3.1.3

#### Κατάταξη ελαφρών θερμομονωτικών υλικών ανάλογα με την τελική τους χρήση

Κατηγορία 1: Υλικά κατάλληλα για κατασκευές χωρίς φόρτιση, όπως τοίχους, θερμομόνωση ενδιάμεσων κενών, εξαεριζομένων ορόφων - στεγών, ψευδοροφών.

Κατηγορία 2: Υλικά κατάλληλα για εφαρμογές με περιορισμένες φορτίσεις, όπως πλωτά δάπεδα ορόφων κατοικιών, θερμαινόμενα δάπεδα.

Κατηγορία 3: Υλικά κατάλληλα για βατά δώματα, βιομηχανικά πλωτά δάπεδα και για δώματα με χώρους στάθμευσης οχημάτων, όπου απαιτείται μεγάλη αντοχή σε μόνιμη παραμόρφωση λόγω συμπίεστικότητας.

##### 3.1.4

#### Κατάταξη ελαφρών θερμομονωτικών υλικών ανάλογα της ονομαστικής πυκνότητας του υλικού και της «χρήσιμης τιμής» θερμικής αγωγιμότητας (συντελεστής $\lambda$ )

ΕΛΟΤ ΤΠ 1501-03-06-02-01:2009

© ΕΛΟΤ

Δεδομένου ότι, η θερμική αγωγιμότητα του υλικού εξαρτάται μεταξύ των άλλων παραγόντων που την επηρεάζουν και από την πυκνότητα του υλικού, τα ελαφρά θερμομονωτικά υλικά διαχωρίζονται σε κατηγορίες Α, Β, C με βάση τις πυκνότητες τους και με ανάλογες τιμές της θερμικής αγωγιμότητας.

Χρήσιμη τιμή θερμικής αγωγιμότητας είναι αυτή που προκύπτει από μετρήσεις (συμβατικά κατά ΕΕ) τουλάχιστον σε θερμοκρασία 10 °C και του οποίου το ποσό υγρασίας του υλικού έχει ισορροπήσει, όταν το υλικό βρίσκεται σε θερμοκρασία περιβάλλοντος 23 °C και Σ.Υ. 50%.

### 3.1.5

#### Κατάταξη ελαφρών θερμομονωτικών υλικών ανάλογα της στεγανότητας τους στον αέρα

Ο διαχωρισμός αυτός ισχύει ειδικά μόνο για τα ινώδη υλικά και για ορισμένες θέσεις τοποθέτησής τους.

### 3.1.6

#### Κατάταξη ελαφρών θερμομονωτικών υλικών ανάλογα της διαμόρφωσης της επιφάνειάς τους

α) Υλικά από εξηλασμένη πολυστερίνη

Διακρίνονται σε αυτά που έχουν επιδερμίδα από το ίδιο υλικό και σε αυτά που δεν έχουν.

β) Ινώδη υλικά

Διακρίνονται σε αυτά:

- που το υλικό συνεχίζει και στην επιφάνεια με την ίδια πυκνότητα
- που η επιφάνεια τους έχει διαφορετική πυκνότητα

που φέρουν στην μία επιφάνειά τους επικολλημένο χαρτί, με πτυχώσεις ή ανάλογο τύπου, υαλοπίλημα, ασφαλικό φύλλο ή φύλλο αλουμινίου και τούτο ανάλογα των στρώσεων που πρόκειται να επικολληθούν σε αυτά (π.χ. στεγανωτική στρώση) ή των υγροθερμικών συνθηκών όπου θα τοποθετηθούν.

(Βλέπε και πρότυπο NF B20-001:08/1988: Mineral fiber based insulating products. Vocabulary. -- Μονωτικά προϊόντα με βάση τον πετροβάμβακα. Λεξιλόγιο, αναφορικά με την ορολογία των ινωδών ελαφρών θερμομονωτικών υλικών)

γ) Υλικά από πολυουρεθάνη ή διογκωμένο περλίτη σε φύλλα

Διακρίνονται ανάλογα της τελικής επιφάνειάς τους, η οποία δύναται να είναι από χαρτί με πτυχώσεις, ασφαλικό φύλλο, φύλλο αλουμινίου, ασφαλική επάλειψη (για τον περλίτη) και ανάλογα:

- των στρώσεων που πρόκειται να επικολληθούν σε αυτά (π.χ. στεγανωτική στρώση)
- της ανάγκης προστασίας τους από διαβροχή ή από συμπυκνώσεις υδρατμών

δ) Υλικά από διογκωμένη πολυστερίνη

Διακρίνονται σε αυτά που η επιφάνειά τους είναι ελεύθερη και σε αυτά που έχουν επικολλημένο ασφαλικό φύλλο (ειδική περίπτωση πολυστερίνη σε λωρίδες επικολλημένες σε ασφαλική μεμβράνη).

## 4 Απαιτήσεις

### 4.1 Κριτήρια επιλογής των ελαφρών θερμομονωτικών υλικών

Με την κατάταξη των ελαφρών θερμομονωτικών υλικών σε κατηγορίες, όπως αναφέρεται παραπάνω, δεν είναι δυνατό να γίνει η επιλογή τους, έστω και αν για κάθε υλικό δίδονται ορισμένα χαρακτηριστικά στοιχεία. Η επιλογή πρέπει να γίνεται με βάση τους συνδυασμούς της συμπεριφοράς των υλικών, σχετικά με τις διάφορες καταπονήσεις (μηχανικές, υγροθερμικές και φυσικοχημικές) που επικρατούν στο έργο και



υφίστανται τα υλικά. Αυτό επιτυγχάνεται με τη χρησιμοποίηση των κριτηρίων και κύρια με τους συνδυασμούς τους για κάθε σημείο του έργου που τοποθετούνται ελαφρά θερμομονωτικά υλικά.

Τα κριτήρια αυτά βασίζονται σε εργαστηριακές έρευνες, διαχωρίζονται δε - ανάλογα με την συμπεριφορά των υλικών σε σχέση με ορισμένα φαινόμενα - στα εξής:

- Κριτήριο I, της συμπίεστικότητας ή της αντοχής σε θλίψη
- Κριτήριο S, των διαφορικών μετακινήσεων
- Κριτήριο O, της επίδρασης του νερού
- Κριτήριο L, της αντοχής σε συνοχή και σε κάμψη
- Κριτήριο E, της παρουσίας και μετακίνησης υδρατμών

Στα παρακάτω κριτήρια προστίθεται και το κριτήριο της θερμικής αντίστασης (αντίσταση θερμοδιαφυγής) για την επιλογή των υλικών από θερμομονωτικής πλευράς (παράγραφο 3.1.1).

Περισσότερα στοιχεία αναφορικά με τα ελαφρά θερμομονωτικά υλικά παρέχει ο Κώδικας Εφαρμογής ΕΛΟΤ 1415: Guidelines of water proofing bituminous membranes in buildings -- Κώδικας εφαρμογής για στεγάνωση δωμάτων με ασφαλτικές μεμβράνες (Παράρτημα II). Ελάχιστες επιτρεπόμενες παραμορφώσεις και καταπονήσεις μεμβρανών.

Για την επιλογή των θερμομονωτικών υλικών, του πάχους τους και του τρόπου θερμομόνωσης πρέπει να ικανοποιούνται οι απαιτήσεις του Κανονισμού Ενεργειακής Αποδοτικότητας Κτιρίων (ΚΕΝΑΚ) για την κλιματική ζώνη και το είδος του κτιρίου που αφορά η εφαρμογή. Εκτός από την θερμική αγωγιμότητα, πρέπει να λαμβάνονται υπόψη η συμπεριφορά των θερμομονωτικών υλικών στους κάτωθι εξωγενείς παράγοντες:

#### 1. Φωτιά

Σύμφωνα με τον Κανονισμό Πυροπροστασίας κτιρίων, θερμομονωτικά υλικά που δεν είναι άκαυστα πρέπει να εγκιβωτίζονται τελείως από άκαυστα υλικά, όπως π.χ. κονιοδέματα κάθε φύσης, κονιάματα, επιχρίσματα και χτιστούς τοίχους. Σε περιπτώσεις αυξημένων απαιτήσεων προστασία από τη φωτιά χρησιμοποιείται πετροβάμβακας.

#### 2. Ήχος

Πρέπει να λαμβάνεται υπόψη η ηχοαπορροφητική ικανότητα των ινωδών υλικών (πετροβάμβακα και υαλοβάμβακα) και των θερμομονωτικών υλικών με ανοικτούς πόρους, ώστε αυτά να συμβάλλουν και στην ακουστική άνεση των χώρων για να μειώνεται το κόστος των κατασκευών.

#### 3. Υγρασία - Υδρατμοί

Ο συντελεστής θερμικής αγωγιμότητας θερμομονωτικών υλικών που έχουν απορροφήσει υγρασία ή συμπυκνώσει υδρατμούς, αυξάνεται κατακόρυφα. Απορρόφηση υγρασίας 2,5-5,0 % (σε συνδυασμό με αυξημένο συντελεστή αντίστασης στη διάχυση υδρατμών  $\mu > 20$  του υλικού, όπως π.χ. η περίπτωση της διογκωμένης πολυστερίνης) δημιουργεί την ανάγκη αύξησης του πάχους του θερμομονωτικού υλικού αντίστοιχα κατά περίπου 50-100 %. Απαίτηση αύξησης του πάχους δεν υφίσταται στα ινώδη υλικά καθώς παρουσιάζουν εξαιρετικά χαμηλό συντελεστή αντίστασης στη διάχυση υδρατμών  $\mu \approx 1$  και δυνατότητα ταχείας εξάτμισης της υγρασίας όταν θερμανθούν. Θερμομονωτικά υλικά που ενδέχεται να συμπυκνώσουν υδρατμούς (ινώδη και αφρώδη με ανοικτές κυψέλες κλπ.), πρέπει να προστατεύονται από την πλευρά προσβολής τους από υδρατμούς με επιστρώσεις υλικών που έχουν την δυνατότητα να απελευθερώσουν υδρατμούς όταν θερμαίνονται. Σε περιπτώσεις αυξημένων απαιτήσεων προστασία από τη υγρασία χρησιμοποιείται εξηλασμένη πολυστερίνη ή οποία ως επιβραδυντής διάχυσης υδρατμών δεν απαιτεί την παράλληλη χρήση μεμβρανών ως φράγματα υδρατμών.

#### 4. Θερμοκρασιακές διακυμάνσεις (συντελεστής θερμικής διαστολής)

Θερμομονωτικά υλικά με μεγάλο συντελεστή θερμικής διαστολής πρέπει να τοποθετούνται ελεύθερα ανάμεσα σε διαχωριστικές στρώσεις, ώστε να μην δημιουργούν πρόσθετες τάσεις κυρίως στις στεγανοποιητικές μεμβράνες.

#### 5. Φορτία από καθαρή θλίψη

Οι οριζόντιες θερμομονωτικές στρώσεις πρέπει να μεταφέρουν τα ωφέλιμα φορτία και τα ίδια βάρη των κατασκευών πάνω από αυτές χωρίς παραμορφώσεις. Το ίδιο και οι κατακόρυφες θερμομονωτικές στρώσεις των υπογείων που μεταφέρουν φορτία αντιστήριξης. Διαφορετικά θα πρέπει οι παραμορφώσεις αυτές να λαμβάνονται υπόψη στους υπολογισμούς.

#### 6. Κάμψη

Θερμομονωτικά υλικά που διαστρώνονται σε διακεκομμένο υπόστρωμα, π.χ. τραπεζοειδής λαμαρίνα, σκελετοί ψευδοροφών πρέπει να έχουν ανάλογη αντοχή σε κάμψη, ώστε να εξασφαλίζουν κατάλληλο υπόστρωμα σε επόμενες στρώσεις.

Ενδεχόμενη παραμόρφωσή τους μπορεί να οδηγήσει σε θερμογέφυρες, βλάβες στην στεγανωτική στρώση, θύλακες στάσιμου νερού και υγρασίας σε συνεχή επαφή με άλλα υλικά.

#### 7. Χημικές επιδράσεις

Τα συνθετικά θερμομονωτικά υλικά είναι συνήθως ευαίσθητα στα καύσιμα, τα λιπαντικά και άλλους χρήσιμους στις οικοδομικές κατασκευές διαλύτες και πρέπει να προστατεύονται από αυτά.

#### 8. Χρόνος

Τα θερμομονωτικά υλικά πρέπει να έχουν την μεγαλύτερη δυνατή αντοχή στον χρόνο. Επιβαρυντικοί παράγοντες είναι η έκθεσή τους στην ηλιακή ακτινοβολία και η επαφή τους με θύλακες στάσιμου νερού.

Επίσης δέχονται επιθέσεις από έντομα, τρωκτικά, πτηνά και άλλα μικρά ζώα.

### 4.2 Στρώσεις που προηγούνται ή έπονται της θερμομόνωσης

Τα θερμομονωτικά υλικά που τοποθετούνται στα δώματα πρέπει κυρίως να προστατεύονται από τους υδρατμούς των κάτωθεν χώρων, από τη διαπότισή τους με νερά, από τη διέλευση γαλακτώματος, όταν επ' αυτών προβλέπεται χυτό σκυρόδεμα και από τραυματισμούς τους, όταν επ' αυτών κατασκευάζεται βαριά στρώση προστασίας (περίπτωση ανεστραμμένης μόνωσης).

#### 4.2.1 Φράγμα υδρατμών

Ανάλογα της υγρασιμότητας των κάτωθεν χώρων (βλέπε αναφορικά με την υγρασιμότητα στην παραγράφου 4.2.9) δύναται να τοποθετηθεί.

- Ασφαλτική μεμβράνη οξειδωμένης ασφάλτου με φορέα υαλοπίλημα
- Ασφαλτική μεμβράνη οξειδωμένης ασφάλτου με ενδιάμεσο φορέα φύλλο αλουμινίου
- Ασφαλτική ελαστομερής μεμβράνη με φορέα φύλλο από μη υφαντό πολυεστέρα.

Προβλέπεται τοποθέτηση υποχρεωτικά, όταν το θερμομονωτικό υλικό είναι ινώδες και τοποθετείται στην τελευταία προς τα άνω στρώση. Δεν είναι απαραίτητη η τοποθέτηση, όταν το θερμομονωτικό υλικό είναι από εξηλασμένη πολυστερίνη ανάμεσα σε φέρουσα πλάκα και στρώσης κλίσης από γαρμπιλοσκυρόδεμα.

#### 4.2.2 Στρώση διάχυσης υδρατμών

Ανάλογα της υγρασίας των κάτωθεν χώρων, όταν είναι μεγαλύτερη των  $5 \text{ gr/m}^3$  και είναι ινώδες το θερμομονωτικό υλικό, τοποθετείται κάτωθεν αυτού στρώση διάχυσης υδρατμών σε συνδυασμό με εξαεριστήρες.

Τοποθετείται επίσης, όταν απαιτείται απομάκρυνση υγρασίας από στρώση που έχει διαποτιστεί με νερό και δεν υπάρχει χρόνος για στέγνωμα (απαιτείται η συνέχιση των εργασιών του δώματος). Πρόκειται για την περίπτωση τοποθέτησης στεγανωτικής στρώσης επί επιφανείας σκυροδέματος και γενικότερα υγρού σκληρού υποστρώματος.

Η στρώση διάχυσης υδρατμών δύναται να αποτελείται:

1. Από ασφαλική μεμβράνη οξειδωμένης ή ελαστομερούς ασφάλτου με ενδιάμεσο φορέα φύλλο αλουμινίου και έχει επικολλημένες στην κάτω επιφάνειά της ψηφίδες φελλού ή χάνδρες πολυστερίνης. Χρησιμοποιείται όταν οι πάνω στρώσεις τοποθετούνται κατά τον ανεξάρτητο τρόπο εφ' όσον υπάρχει βαριά στρώση προστασίας. Στην περίπτωση αυτή δεν απαιτείται η τοποθέτηση φράγματος υδρατμού.
2. Από διάτρητη ασφαλική μεμβράνη οξειδωμένης ασφάλτου (οπές διαμέτρου 30 mm σε πυκνότητα 100 έως 120 ανά  $\text{m}^2$ ) που έχει επικολλημένες στην κάτω επιφάνειά της ψηφίδες φελλού ή χάνδρες πολυστερίνης.

Τοποθετείται με θερμή άσφαλο σε επιφάνεια σκυροδέματος αφού προηγουμένως ασταρωθεί με ψυχρή άσφαλο.

Στην περίπτωση αυτή θα επικολληθεί επ' αυτής ή το φράγμα υδρατμών ή η στεγανωτική στρώση όταν η τοποθέτησή της αποσκοπεί στο στέγνωμα στρώσης σκυροδέματος.

#### 4.2.3 Διατάξεις εξαεριστήρων της στρώσης διάχυσης υδρατμών

Χρησιμοποιούνται δύο τύποι εξαεριστήρων:

- Ένας τύπος από τον οποίο απάγονται οι εγκλωβισμένοι υδρατμοί κάτω από τη στρώση διάχυσης.
- Ένας τύπος από τον οποίο προσάγεται αέρας

Ο πρώτος τύπος τοποθετείται ένας ανά 60 με 80  $\text{m}^2$  και ο δεύτερος ένας για κάθε δύο του πρώτου τύπου.

#### 4.2.4 Στρώση αποστράγγισης

Προβλέπεται παρόμοια στρώση, όταν η θερμομόνωση (εξηλασμένη πολυστερίνη) τοποθετείται επί της στεγανωτικής στρώσης που έχει εφαρμοσθεί σε στρώση κλίσης.

(περίπτωση ανεστραμμένης μόνωσης)

Δύναται να αποτελείται από :

- Από φύλλα εξηλασμένου πολυαιθυλενίου πάχους 0,6 mm μαιανδρικής διατομής, βάθους νευρώσεως 6 mm, ικανά να αντέχουν βάρος τουλάχιστον  $5000 \text{ kg/m}^2$ .
- Από διπλά ειδικά φίλτρα (δύο πιλήματα από ίνες πολυεστέρα) με ενδιάμεση στρώση κλωστών πολυαμιδίου τρισδιάστατης δομής ικανής να αντέχει βάρος τουλάχιστον  $1500 \text{ kg/m}^2$

#### 4.2.5 Αυτοκόλλητες ταινίες πολυεστέρα ή ασφαλικής μεμβράνης

Πλάτους 15 cm για στεγάνωση των αρμών του θερμομονωτικού υλικού όταν τοποθετείται κάτωθεν της φέρουσας πλάκας, επί προπλάκας.

#### 4.2.6 Πίλημα από μη υφαντές ίνες πολυεστέρα ελαχίστου βάρους $170 \text{ gr/m}^2$

Τοποθετούμενο κάτωθεν του θερμομονωτικού υλικού για προστασία της επιδερμίδας του από τραυματισμούς (περίπτωση εξηλασμένης πολυστερίνης) ή πάνω από αυτό ως στρώση προστασίας και ανεξαρτητοποίησης.

ΕΛΟΤ ΤΠ 1501-03-06-02-01:2009

© ΕΛΟΤ

**4.2.7 Μεμβράνη πολυεστέρα ή πολυαιθυλενίου τοποθετούμενη επί θερμομονωτικού υλικού**

Μεμβράνη για την αποφυγή διελεύσεως γαλακτώματος τσιμέντου από τη στρώση κλίσης την κατασκευαζόμενη επί της θερμομόνωσης.

**4.2.8 Στεγανωτικές στρώσεις**

- Από ασφαλτικές μεμβράνες οξειδωμένης ή ελαστομερούς ασφάλτου τοποθετούμενες επί της θερμομονωτικής στρώσης.
  - Με πλήρη πρόσφυση, όταν δεν υπάρχει στρώση προστασίας
  - Ακόλλητες με παρεμβολή πιλήματος σύμφωνα με την παράγραφο 4.2.6
- Από μεμβράνες P.V.C. τοποθετούμενες ακόλλητες.

**4.2.9 Στρώση κλίσης από γαρμπιλοσκυρόδεμα ή έτοιμα κονιάματα**

Κατασκευαζόμενα επί της φέρουσας πλάκας ή επί της θερμομονωτικής στρώσης, όταν τοποθετείται απ' ευθείας επί της φέρουσας πλάκας.

Σε περίπτωση χρήση έτοιμων κονιαμάτων για τη διαμόρφωση της κλίσης αυτά θα πρέπει να συμμορφώνονται με το ΕΛΟΤ EN 13813 - Υλικό επικάλυψης και επίστρωσης δαπέδων – Υλικό επικάλυψης – Ιδιότητες και απαιτήσεις – Screed material and floor screeds – Screed material – Properties and requirements, και συνοδεύονται από ανάλογη δήλωση συμμόρφωσης CE.

Επειδή τα ελαφροσκυροδέματα και κυψελωτά κονιοδέματα αυξάνουν την οξείδωση του μίγματος της ασφάλτου των μεμβρανών η χρήση τους θα πρέπει να είναι περιορισμένη και να γίνεται κατ' εξαίρεση μόνο σε περιπτώσεις που η χρήση βαρύτερων υλικών δεν είναι δυνατή λόγω στατικής ανεπάρκειας της κατασκευής.

Δεν επιτρέπεται κατασκευή επί της θερμομονωτικής στρώσης (εκτός από την εξηλασμένη πολυστερίνη) στρώση κλίσης από ελαφροσκυρόδεμα από ελαφρόπετρα ή από περλίτη γιατί συγκρατούν μεγάλες ποσότητες του νερού μορφοποίησής τους που είναι δύσκολο να απομακρυνθεί. Για τον παραπάνω λόγο, προτιμότερη είναι η χρήση έτοιμων ελαφροσκυροδεμάτων με μη απορροφητικά ελαφροβαρή αδρανή όπως π.χ. διογκωμένη πολυστερίνη.

Τα έτοιμα ελαφροσκυροδέματα που χρησιμοποιούνται ως υποστρώματα δημιουργίας κλίσεων έχουν συνήθως χαμηλές μηχανικές αντοχές, εντούτοις, εφόσον είναι αυτό εφικτό, επιθυμητό είναι να φέρουν πιστοποίηση σύμφωνα με το EN 13813 και δήλωση συμμόρφωσης CE.

Σημείωση αναφορικά με την έννοια της υγραμετρίας:

Η έννοια της υγραμετρίας χώρων που συναντάται σε διάφορες παραγράφους του κειμένου αναφέρεται στο λόγο της παραγόμενης ποσότητας υδρατμών στο χώρο W σε gr/h προς τον ρυθμό ανανέωσης του αέρα του χώρου N σε m<sup>3</sup>/h.

Για λόγους καθορισμού ενιαίων κανόνων διαπίστωσης κινδύνων συμπυκνώσεων (επιφανειακών ή στη μάζα των οικοδομικών στοιχείων) οι χώροι κατατάσσονται συμβατικά σε τέσσερις τύπους από πλευράς υγραμετρίας:

- Χώρος χαμηλής υγραμετρίας όπου  $W/N \leq 2.5 \text{ gr/m}^3$ . Πρόκειται για ένα χώρο που η παραγωγή υδρατμών και ο αερισμός είναι τέτοιος, ώστε η εσωτερική υγρασία είναι ανώτερη της αντίστοιχης εξωτερικής.
- Χώρος μέσης υγραμετρίας όπου  $2.5 < W/N \leq 5 \text{ gr/m}^3$ .
- Χώρος έντονης υγραμετρίας όπου  $5.0 < W/N \leq 7.5 \text{ gr/m}^3$ .
- Χώρος πολύ έντονης υγραμετρίας όπου  $W/N > 7.5 \text{ gr/m}^3$ .

Κατά γενικό κανόνα τα κτίρια ανάλογα με την χρήση και τον τρόπο κατοίκησης κατατάσσονται στις ακόλουθες κατηγορίες με την προϋπόθεση ότι τηρούνται οι προβλεπόμενοι από τους κανονισμούς ρυθμοί ανανέωσης του αέρα.

- Κτίρια χαμηλής υγραμετρίας: Υπάγονται τα κτίρια γραφείων που δεν κλιματίζονται, τα σχολεία ημερήσιας φοίτησης, ορισμένες κατοικίες εξοπλισμένες με ελεγχόμενο μηχανικό αερισμό και ειδικά συστήματα απομάκρυνσης των υδρατμών στα σημεία παραγωγής τους που μόλις δημιουργούνται (π.χ. απορροφητήρες κουζίνας).
- Κτίρια μέσης υγραμετρίας: Υπάγονται τα κτίρια κατοικιών στους χώρους που περιλαμβάνονται οι κουζίνες και οι υγροί χώροι, όταν δεν υπάρχει υπερκατοίκηση.
- Κτίρια έντονης υγραμετρίας: Υπάγονται τα κτίρια κατοικιών με μέτριο αερισμό, με υπερκατοίκηση καθώς και ορισμένα βιομηχανικά κτίρια.
- Κτίρια πολύ έντονης υγραμετρίας: Υπάγονται τα ειδικά κτίρια, κύρια βιομηχανικά, όπου απαιτείται διατήρηση υψηλής σχετικής υγρασίας, όπως και τα κτίρια με κοινόχρηστους υγρούς χώρους ή κτίρια κολυμβητηρίων.

Δεν επιτρέπεται εφαρμογή ελαφροσκυροδεμάτων επί φέρουσας πλάκας κάτω από την οποία η υγραμετρία των χώρων είναι μεγαλύτερη των 5 gr/m<sup>3</sup>.

#### 4.3 Υλικά στερέωσης

##### 4.3.1 Κόλλες

α) Ασφαλτικής βάσης με διαλύτη, θερμής ή ψυχρής εφαρμογής

β) Ασφαλτικής βάσης υδατοδιαλυτές

γ) Συνθετικών ρητινών με διαλύτη νερό

δ) Ασφαλτική ελαστομερή κόλλα

##### 4.3.2 Μηχανικά στηρίγματα

(βλέπε σχήματα 3 έως 6, σχήμα 7, σχήμα 12 και 14)

Αποτελούνται από ροδέλες ή τετράγωνες πλακέτες από στελέχη (βίδες) σύνδεσης αυτών με τη φέρουσα κατασκευή δια μέσου χιτωνίου από πολυαμίδιο που έχει προηγουμένως τοποθετηθεί σε οπές σκυροδέματος.

Οι ροδέλες ή οι τετράγωνες πλακέτες, πρέπει να είναι γαλβανισμένες ή προστατευμένες με κράμα αλουμινίου – ψευδάργυρου, να έχουν διάμετρο μεγαλύτερη ή ίση των 70 mm και να φέρουν ομόκεντρες αυλακώσεις διατομής τέτοιας, ώστε να εισχωρεί στις δημιουργούμενες από αυτές σκάφη ή εξάγωνη κεφαλή της βίδας και να μην κινδυνεύει να πληγωθεί η στεγάνωση, λόγω προεξοχής της. Το πάχος της ροδέλας πρέπει να είναι τουλάχιστον ίσο με 0,75 mm και να έχει στρογγυλεμένες ακμές.

Οι τετράγωνες πλακέτες (πάντοτε με νευρώσεις και κεντρική σκάφη), θα έχουν επιφάνεια ισοδύναμη της αντίστοιχης στρογγυλής διαμέτρου.

##### 4.3.3 Ελαφρά μεταλλικά πλέγματα

Γαλβανισμένα εν θερμώ (EN 10244-2: Steel wire and wire products - Non-ferrous metallic coatings on steel wire - Part 2: Zinc or zinc alloy coatings -- Χαλύβδινα σύρματα και προϊόντα συρμάτων - Επικαλύψεις χαλύβδινων συρμάτων με μη σιδηρούχα μέταλλα - Μέρος 2: Επικαλύψεις ψευδαργύρου ή κραμάτων ψευδαργύρου) συγκολλητά σύρματα  $\Phi \geq 1,2$  mm με ορθογωνικό βρόχο 25x50 mm σε φύλλα ή ρολά.

ΕΛΟΤ ΤΠ 1501-03-06-02-01:2009

© ΕΛΟΤ

#### 4.4 Καθορισμός των υλικών - δείγματα

Όλα τα υλικά θα καθορίζονται εκ των προτέρων με την τεχνική τους περιγραφή και δείγματα, εφόσον είναι απαραίτητα για τον καθορισμό τους, τα στοιχεία των παραγωγών και των προμηθευτών τους και βεβαιώσεις ότι πληρούν τις απαιτήσεις ποιότητας του παρόντος ΕΛΟΤ ΤΠ και διατίθενται τα αντίστοιχα επίσημα πιστοποιητικά συμμόρφωσης (βλ. επόμενη παράγραφο). Καθ' όλη την διάρκεια των εργασιών τα υλικά θα προέρχονται από την ίδια πηγή (παραγωγός, προμηθευτής), εκτός αν συναινέσει ο εργοδότης σε αλλαγή ή πολλαπλότητα.

Ο καθορισμός των υλικών θα συμφωνείται και τα δείγματα θα προσκομίζονται έγκαιρα τόσο, ώστε να υπάρχει χρόνος διενέργειας δοκιμασιών ελέγχου πριν από την έναρξη των εργασιών. Παράλειψη των πιο πάνω αποτελεί λόγο μη αποδοχής τους στο έργο.

#### 4.5 Παραλαβή, έλεγχος και αποδοχή των υλικών

Τα προσκομιζόμενα υλικά θα είναι συσκευασμένα και με σήμανση όπως προβλέπουν τα σχετικά πρότυπα. Επίσης θα συνοδεύονται από επίσημα πιστοποιητικά συμμόρφωσης. Ελάχιστη πιστοποίηση συμμόρφωσης των θερμομονωτικών υλικών αποτελεί η σήμανση CE σύμφωνα με τα σχετικά εναρμονισμένα πρότυπα για τα θερμομονωτικά προϊόντα ή με Ευρωπαϊκή Τεχνική Έγκριση (ETA) με βάση οδηγία ETAG ή χωρίς ETAG όπου αυτή δεν υπάρχει. (βλ. ΚΥΑ 9451/208, EEC/89/106, και Guidance Papers D, J της EEC 89/106). Το σήμα CE όπως και η γενικότερη σήμανση των θερμομονωτικών υλικών (Designation Code) με την περιγραφή και τα τεχνικά χαρακτηριστικά τους θα αποτυπώνεται στην ετικέτα της συσκευασίας τους. Η σήμανση CE πρέπει να είναι η κατάλληλη για τη χρήση που προορίζεται το υλικό. (πχ Το Designation Code για τα θερμομονωτικά υλικά (ή για τις παραλλαγές κάποιου θερμομονωτικού υλικού) που είναι κατάλληλα για χρήση στα δώματα διαφέρει από το αντίστοιχο των υλικών που προορίζονται για θερμομόνωση της τοιχοποιίας). Για όλα τα παραπάνω δίνονται οδηγίες στα σχετικά εναρμονισμένα πρότυπα ή στην Ευρωπαϊκή Τεχνική Έγκριση (ETA) του υλικού.

Τα υλικά θα ελέγχονται κατά την είσοδό τους, ώστε να επιβεβαιώνεται με κάθε πρόσφορο τρόπο ότι είναι τα προβλεπόμενα, ότι είναι καινούργια και ότι βρίσκονται σε άριστη κατάσταση (π.χ. μονωτικές πλάκες με ακέραιες ακμές, σφραγισμένες απαραμόρφωτες φύσιγγες ή δοχεία με πρόσφατη ημερομηνία παραγωγής και χρόνο λήξης που καλύπτει το πρόγραμμα κατασκευής) οπότε θα γίνονται αποδεκτά και θα επιτρέπεται η ενσωμάτωσή τους στο έργο.

Ο εργοδότης έχει το δικαίωμα να ζητήσει δοκιμοληψία ή διενέργεια δοκιμασιών από πιστοποιημένο εργαστήριο αν υπάρχουν αμφιβολίες ως προς την συμμόρφωση προς τα πρότυπα.

#### 4.6 Αποθήκευση και μεταφορές των υλικών στο εργοτάξιο

Τα υλικά θα αποθηκεύονται σε κατάλληλο σκιερό στεγνό και αεριζόμενο χώρο έτσι, ώστε να διευκολύνεται η κυκλοφορία αέρα ανάμεσά τους και να προστατεύονται από μηχανικές κακώσεις, την βροχή και την προσβολή τους από την ηλιακή θερμοκρασία, κονιάματα, λάσπες, στάχτες, σκουριές και λοιπές βλάβες που μπορούν να προκληθούν από τις δραστηριότητες στο εργοτάξιο.

Σφραγισμένες φύσιγγες και δοχεία θα αποθηκεύονται κατά ομοειδείς ομάδες χωριστά και έτσι, ώστε να καταναλώνονται με την σειρά προσκόμισής τους οπωσδήποτε πριν από τη λήξη του χρόνου χρήσης.

Οι μεταφορές τους στο εργοτάξιο θα γίνονται με τις ίδιες προφυλάξεις που ισχύουν και για την αποθήκευσή τους.

#### 4.7 Συνεργείο

Κατά προτεραιότητα προτιμώνται συνεργεία πιστοποιημένα από το ΕΣΥΔ για την εκτέλεση του παρόντος ΕΛΟΤ ΤΠ. Απουσία πιστοποιημένου συνεργείου οι εργασίες θερμομόνωσης εκτελούνται από έμπειρα και εξειδικευμένα συνεργεία με αποδεδειγμένη γνώση των άρθρων του παρόντος ΕΛΟΤ ΤΠ υπό την καθοδήγηση τεχνικού με εμπειρία σε παρόμοια έργα.

Τα συνεργεία κατά την εκτέλεση των εργασιών είναι υποχρεωμένα :

- α) να συμμορφώνονται με τους κανόνες ασφάλειας και υγιεινής, να διαθέτουν και να χρησιμοποιούν μέσα ατομικής προστασίας (ΜΑΠ)
- β) να διαθέτουν όλο τον απαιτούμενο για την εργασία εξοπλισμό και εργαλεία: αυτοφερόμενα ικριώματα και σκάλες, εξοπλισμό χάραξης, εργαλεία χειρός χειροκίνητα και μηχανοκίνητα σε άριστη λειτουργικά κατάσταση κλπ.
- γ) να διατηρούν τον ανωτέρω εξοπλισμό καθαρό και σε καλή κατάσταση και να αποκαθιστούν τυχόν ελλείψεις του χωρίς καθυστέρηση.
- δ) να συμμορφώνονται με τις εντολές της επίβλεψης
- ε) να κατασκευάσουν δείγμα εργασίας για έγκριση ελαχίστης επιφάνειας 5 m<sup>2</sup> σε θέση που θα υποδειχθεί. Το δείγμα θα παραμένει μέχρι το πέρας του έργου ως οδηγός αναφοράς και όλες οι σχετικές εργασίες θα συγκρίνονται με αυτό.

#### 4.8 Χρόνος έναρξης εργασιών

Η εργασία θα εκτελείται τμηματικά κατά ολοκληρωμένα όμως τμήματα. Οι εργασίες κάθε τμήματος θα αρχίζουν μόλις ολοκληρωθούν οι εργασίες κατασκευής του οικοδομικού στοιχείου που πρόκειται να μονωθεί, έχουν αποκτηθεί οι απαιτούμενες αντοχές και έχει αποβληθεί τυχούσα περιεχόμενη υγρασία και έχουν ολοκληρωθεί - ελεγχθεί οι προηγούμενες στρώσεις και η στρώση κλίσης στην περίπτωση που το φέρον στοιχείο είναι οριζόντιο.

Πριν από την έναρξη των εργασιών θα έχουν απομακρυνθεί τα υπολείμματα και τα άχρηστα των προηγούμενων εργασιών και θα έχει καθαριστεί η περιοχή.

Επίσης, πρέπει να λαμβάνεται μέριμνα για την άμεση συνέχιση των επομένων σταδίων εργασιών που καλύπτουν την θερμομόνωση και την προστατεύουν από τις περιβαλλοντικές συνθήκες.

#### 4.9 Προστασία

Εργασίες θερμομονώσεων θα εκτελούνται εφ' όσον στα οικοδομικά στοιχεία που θερμομονώνονται έχει ολοκληρωθεί η διαδικασία πήξης των συστατικών τους, κονιοδεμάτων και κονιαμάτων (τουλάχιστον 4 εβδομάδες μετά το πέρας τους) και έχει αποβληθεί τυχόν υγρασία από γειτονικές κατασκευές.

Τα θερμομονωτικά υλικά θα διατηρούνται ξερά και μετά την τοποθέτησή τους θα προστατεύονται από την ηλιακή ακτινοβολία, τα νερά και τα στραγγίσματα επόμενων εργασιών και την υγρασία του περιβάλλοντος με κατάλληλα πρόχειρα καλύμματα μέχρι την οριστική κάλυψή τους.

Συνιστάται οι εργασίες θερμομονώσεων και επικαλύψεων τους να εκτελούνται εν παραλληλία, με διαφορά μίας το πολύ εργάσιμης ημέρας.

Επιτόπου παραγωγή θερμομόνωσης, θα επιτρέπεται μόνο εάν είναι από χυτή πολυουρεθάνη.

Προσωπικό, υλικά και ελαφρά μεταφορικά μέσα δεν επιτρέπεται να διακινούνται και να παραμένουν πάνω σε ακάλυπτες μονωτικές στρώσεις, εκτός αν τοποθετηθούν προσωρινά σκληρά δάπεδα (ξύλινα μαδέρια, φύλλα κόντρα πλακέ, μοριοσανίδες κλπ.).

Τα χρησιμοποιούμενα υλικά θα πρέπει να μην αναπτύσσουν δυσμενείς αλληλεπιδράσεις.

#### 4.10 Καθαρισμός χώρων εκτέλεσης εργασιών

Καθ' όλη τη διάρκεια των εργασιών και τακτικά ανά εβδομάδα, οι χώροι θα καθαρίζονται για να εξασφαλίζονται οι συνθήκες ασφαλούς, ομαλής και σωστής εκτέλεσης των εργασιών.

Με το πέρας των εργασιών, τον έλεγχο και την αποδοχή τους από τον εργοδότη ανά αυτοτελές τμήμα του έργου, θα αποσύρεται ο εξοπλισμός του συνεργείου κατασκευής, θα απομακρύνονται τα υλικά που περίσσεψαν, θα καθαρίζονται οι χώροι από τις κόλλες, τα κονιάματα και τις άδειες συσκευασίες, θα

ΕΛΟΤ ΤΠ 1501-03-06-02-01:2009

© ΕΛΟΤ

αποκομίζονται τα άχρηστα προς απόρριψη και θα παραδίδονται οι χώροι σε κατάσταση που να επιτρέπει άμεσα τις επόμενες εργασίες.

#### 4.11 Χάραξη - έλεγχος - αποδοχή

Η χάραξη θα γίνεται με γνώμονα την κατά το δυνατό καλύτερη εφαρμογή των υλικών για αποφυγή θερμογεφυρών και την μικρότερη δυνατή σπατάλη του.

Η διάταξη των θερμομονωτικών (πλάκες, παπλώματα κλπ.) υλικών πρέπει να γίνεται με ιδιαίτερη προσοχή και σε συνδυασμό με την απαίτηση ενσωμάτωσης στηρίγμάτων σκελετών για επενδύσεις τοίχων και οροφών έτσι, ώστε να ελαχιστοποιούνται οι αρμοί και να αποφεύγονται τα μικρά κομμάτια στην περίμετρο και οι άσκοποι τραυματισμοί των θερμομονωτικών και εξασφαλίζονται: η καλλίτερη δυνατή επαφή με τα οικοδομικά στοιχεία, οι σωστές στάθμες και οι σωστές κλίσεις απορροής νερών όπου απαιτείται.

Η χάραξη θα υλοποιείται με ράμματα και σήμανση πάνω στα οικοδομικά στοιχεία και όπου αλλού απαιτείται.

Οι εργασίες θα αρχίζουν μετά τον έλεγχο και την αποδοχή των χαραξέων από τον εργοδότη. Ο εργολάβος θα παράσχει ό, τι απαιτείται για τον έλεγχο στην επίβλεψη.

#### 4.12 Συντονισμός

Ο συντονισμός παράπλευρων εργασιών αποτελεί μέρος της ευθύνης του αναδόχου κατασκευής της θερμομόνωσης.

Πλαίσια ανοιγμάτων, ψευτόκασσες, στηρίγματα σκελετών επενδύσεων τοίχων και οροφών, στηρίγματα υπερκατασκευών, πρόσθετα στοιχεία επάνω και γύρω από τοίχους, τα δώματα, τα πατώματα και τις στέγες, καπνοδόχοι, αεραγωγοί, σωληνώσεις κλπ. που διατρυπούν τις θερμομονώσεις θα έχουν προβλεφθεί ή θα έχουν τοποθετηθεί με τα απαιτούμενα κενά και ανοχές για να θερμομονωθούν και αυτά κατά το παρόν στάδιο εργασιών, διαφορετικά οι εργασίες θα διακόπτονται μέχρι να επιτευχθεί ο απαραίτητος συντονισμός.

#### 4.13 Προετοιμασία επιφανειών

Οι επιφάνειες πάνω στις οποίες θα στρωθούν θερμομονωτικά υλικά πρέπει να είναι στεγνές, γερές, επίπεδες, ομαλές, καθαρές και να μην περιέχουν βλαπτικά στοιχεία για τα θερμομονωτικά υλικά, ώστε να εξασφαλιστεί η σωστή τοποθέτησή τους. Εφόσον διαπιστωθούν ελαττώματα, αυτά πρέπει να αποκαθίστανται από τα υπαίτια συνεργεία χωρίς επιβάρυνση του εργοδότη.

Υγρές επιφάνειες πρέπει να προστατεύονται από περαιτέρω ύγρανση και να αφήνονται να στεγνώσουν τελείως. Κατά τα λοιπά, οι επιφάνειες θα καθαρίζονται από υπολείμματα κονιαμάτων, σαθρά τμήματα, εξοχές, ορυκτέλαια και διαλύτες και στη συνέχεια οι κοιλότητες να γεμίζονται με λεπτά τσιμεντοκονιάματα.

Όμοια με λεπτά τσιμεντοκονιάματα ή λεπτά πολυμερικά κονιάματα θα γεμίζονται και τυχόν εκτεταμένες ρηγματώσεις.

Κατά τις επισκευές θα καταβάλλεται προσοχή, ώστε στις επισκευαζόμενες επιφάνειες να μην δημιουργείται επιδερμίδα (πέτσα) από ξεχειλίσματα τσιμέντου.

### 5 Μέθοδος κατασκευής

#### 5.1 Καθορισμός είδους και τρόπου τοποθέτησης θερμομονωτικών υλικών ανάλογα της στάθμης τους, σε δώματα κλίσης < 5%.

##### 5.1.1 Θερμομόνωση πάνω από στρώση κλίσης ή από φέρουσα πλάκα με κλίση χωρίς στρώση προστασίας

(Μη βατό δώμα) με περιμετρικό στηθαίο



Δύνονται να αποτελείται από:

1. Ινώδες υλικό (υαλοβάμβακας – πετροβάμβακας)

Τα υλικά που θα επιλεγούν πρέπει να έχουν:

- α) μηχανική αντοχή σε συμπίεση τουλάχιστον 50 Κρα
- β) πρόσθετη επικαλυμμένη επιδερμίδα με ασφαλικό υλικό επί της οποίας να δύναται να κολληθεί η στεγανωτική στρώση.

Η τοποθέτησή τους θα γίνεται με κόλληση πάνω σε φράγμα υδρατμών που έχει επικολληθεί στην επιφάνεια σκυροδέματος (φέρουσας πλάκας ή στρώσης κλίσης, με ή χωρίς στρώση διάχυσης υδρατμών), (βλέπε παραγράφους 4.2.1. και 4.2.2. του παρόντος ΕΛΟΤ ΤΠ).

2. Φύλλα εξηλασμένης πολυστερίνης

Με την προϋπόθεση ότι

- α) πριν από την επικόλληση της στεγανωτικής στρώσης από ασφαλικές μεμβράνες θα προηγηθεί η τοποθέτηση αυτοκόλλητης ασφαλικής μεμβράνης εφ' όσον το υλικό της κόλλησης δεν κινδυνεύει να καταστρέψει την εξηλασμένη πολυστερίνη.
- β) χρησιμοποιούνται υδροδιαλυτές κόλλες συμβατές με τη πολυστερίνη για τη κόλληση της θερμομόνωσης στο υπόστρωμά της, για την προστασία έναντι πιθανής υφαρπαγής από τον άνεμο.

3. Φύλλα διογκωμένου φελλού

Ισχύουν τα αναφερόμενα παραπάνω για τα ινώδη εκτός της επιδερμίδας (β).

4. Πλάκες διογκωμένου γυαλιού

Η τοποθέτησή τους πρέπει να γίνεται έτσι ώστε να περιβάλλεται πλήρως από θερμή άσφαλτο περιλαμβανομένων και των πλαϊνών (σόκορων).

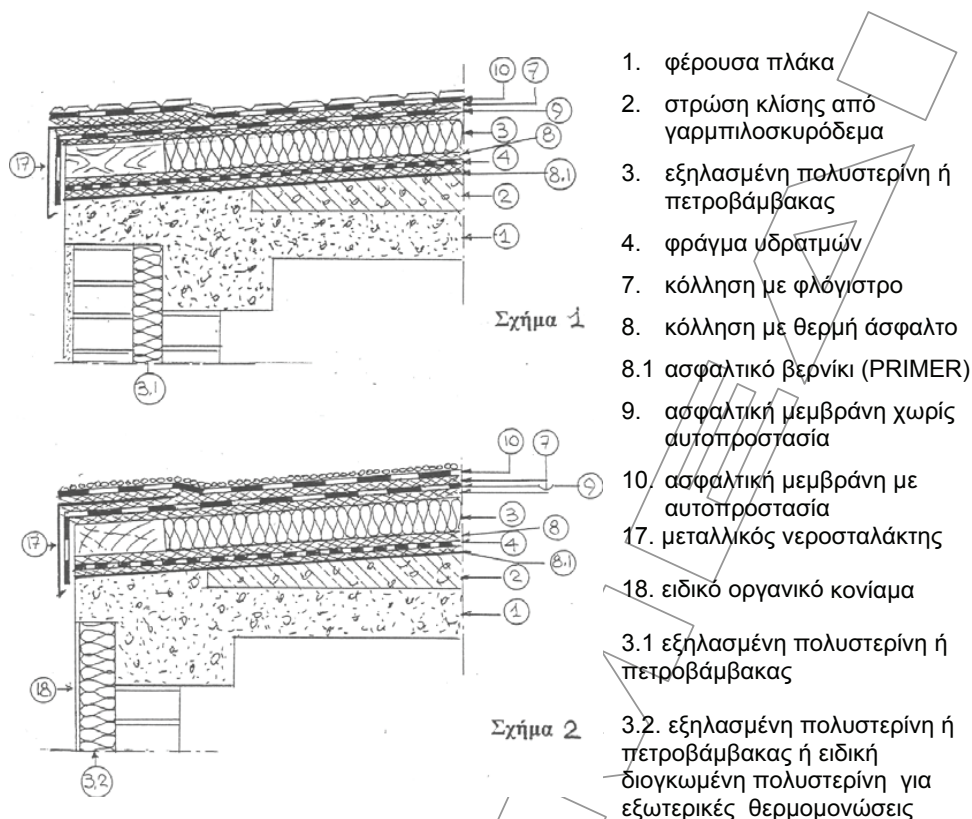
**5.1.2 Θερμομόνωση πάνω από στρώση κλίσης ή από φέρουσα πλάκα με κλίση χωρίς στρώση προστασίας και χωρίς περιμετρικό στηθαίο**

Ισχύουν τα αναφερόμενα στην προηγούμενη παράγραφο με την προϋπόθεση ότι στην κατάληξη του δώματος,

- Θα τοποθετηθεί ξύλινο στοιχείο όπως στα σχήματα 1 και 2 μετά την τοποθέτηση του φράγματος υδρατμών. Το στοιχείο αυτό θα στερεωθεί μηχανικά στη φέρουσα πλάκα και θα έχει εμποτιστεί έναντι προσβολής από μύκητες και ξυλοφάγα έντομα.
- Μετά τη πρώτη στρώση της στεγάνωσης τοποθετείται μεταλλικός νεροσταλάκτης όπως στα σχήματα 1 και 2 που στερεούνται μηχανικά στο ξύλινο στοιχείο.
- Η δεύτερη στρώση της στεγάνωσης επικολλάται και στο σκέλος του νεροσταλάκτη και στην πρώτη στρώση με θερμή άσφαλτο.

ΕΛΟΤ ΤΠ 1501-03-06-02-01:2009

© ΕΛΟΤ



Το σχήμα 1 διαφέρει του σχήματος 2 μόνο ως προς τη θέση της θερμομόνωσης του εξωτερικού τοίχου.

Περιορισμοί ως προς το είδος της στεγανωτικής στρώσης ανάλογα με το πάχος της θερμομόνωσης για τις περιπτώσεις των προηγούμενων παραγράφων 5.1.1 και 5.2.2 υπάρχουν όταν η στεγανωτική στρώση αποτελείται από:

1. από δύο τουλάχιστον ασφαλτικές μεμβράνες οξειδωμένης ασφάλτου, το πάχος της θερμομόνωσης είναι τέτοιο, ώστε η θερμική της αντίσταση περιορίζεται στα  $2 \text{ m}^2 \text{ C/W}$
2. από δύο τουλάχιστον ελαστομερείς ασφαλτικές μεμβράνες SBS επικολλούμενες με θερμή άσφαλτο, θα πρέπει:
  - οι μεμβράνες να είναι της κατηγορίας  $R_2$  (βλέπε σημείωση)
  - η θερμική αντίσταση της θερμομόνωσης να είναι μικρότερη ή ίση με  $2 \text{ m}^2 \text{ C/W}$ .
3. από τις δύο τουλάχιστον ελαστομερείς ασφαλτικές μεμβράνες SBS επικολλούμενες μόνο με φλόγιστρο, θα πρέπει:
  - για να επιτραπεί στη θερμομόνωση να έχει θερμική αντίσταση μεγαλύτερη των  $2 \text{ m}^2 \text{ C/W}$  οι ασφαλτικές μεμβράνες να είναι της κατηγορίας  $R_2$ .
4. από τις δύο τουλάχιστον ελαστομερείς ασφαλτικές μεμβράνες SBS επικολλούμενες μόνο με φλόγιστρο και το υλικό της θερμομόνωσης είναι πετροβάμβακας, θα πρέπει:
  - για να επιτραπεί στη θερμομόνωση να έχει θερμική αντίσταση μεγαλύτερη των  $2 \text{ m}^2 \text{ C/W}$  οι ασφαλτικές μεμβράνες να είναι της κατηγορίας  $R_3$ .

Σημείωση:

## 1. Ως προς τους περιορισμούς της θερμικής αντίστασης:

Οι περιορισμοί που τίθενται στις τιμές της θερμικής αντίστασης των παραγράφων (1) και (2), αποσκοπούν στον καθορισμό του πάχους εκείνου του θερμομονωτικού υλικού, από το οποίο, λόγω υπερβολικής ανύψωσης της θερμοκρασίας δεν θα προκληθούν

- σε αυτό τούτο το υλικό διαφορικές κινήσεις
- στις ασφαλικές μεμβράνες, γενικά, χαλαρώσεις σε όλη τη δομή τους οπότε θα είναι ευάλωτες στις στατικές και δυναμικές διατρήσεις ως και διολισθήσεις υπό την επίδραση της θερμοκρασίας.

2. Ως προς τις κατηγορίες  $R_2$  και  $R_3$  των ασφαλικών μεμβρανών

Οι κατηγορίες  $R_2$  και  $R_3$  των ασφαλικών μεμβρανών καθορίζονται σύμφωνα με τις οδηγίες της Union Européenne pour l' Agreement Technique dans la Construction (UENATC) όπως αυτές δίδονται στις Directives Generales pour l' agreement des revetements d' étanchéité des toitures με βάση τις οποίες προβλέπονται τέσσερις κατηγορίες αντοχής σε στατική και δυναμική διάτρηση με ενδείξεις  $R_1$  έως  $R_4$  όπου κάθε ένδειξη περιλαμβάνει και στάθμη αντοχής σε στατική διάτρηση με ένδειξη L και στάθμη αντοχής σε δυναμική διάτρηση με ένδειξη I όπως συνοπτικά εμφανίζεται στον πίνακα 1.

Πίνακας 1

Κατηγορίες αντοχής σε διάτρηση	Στάθμη αντοχής σε στατική διάτρηση		Στάθμη αντοχής σε δυναμική διάτρηση
$R_1$ προϋποθέτει	$L_1$ τουλάχιστον	και	$I_1$ τουλάχιστον
$R_2$ προϋποθέτει	$L_2$ τουλάχιστον	και	$I_2$ τουλάχιστον
$R_3$ προϋποθέτει	$L_3$ τουλάχιστον	και	$I_3$ τουλάχιστον
$R_4$ προϋποθέτει	$L_4$ τουλάχιστον	και	$I_4$ τουλάχιστον

Οι στάθμες αντοχής σε στατική και δυναμική διάτρηση καθορίζονται μόνο εργαστηριακά.

Ειδικά για τη στάθμη  $L_2$  θα πρέπει δείγματα υλικού επικολλημένα μεταξύ τους όπως στην τελική μορφή της στεγάνωσης, τοποθετημένα σε διογκωμένη πολυστερίνη πυκνότητας  $25 \text{ kg/m}^3$  να μη διατρυπώνται όταν επ' αυτών εξασκείται φορτίο  $7 \text{ kg}$  δια μέσου μεταλλικής σφαίρας διαμέτρου  $10 \text{ mm}$  αλλά να διατρυπώνται όταν το φορτίο γίνει  $15 \text{ kg}$ .

Για τη στάθμη  $L_3$  θα πρέπει τα δείγματα όπως προηγούμενα να μη διατρυπώνται σε φορτίο  $15 \text{ kg}$  αλλά να διατρυπώνται σε φορτίο  $25 \text{ kg}$ .

Για τη στάθμη  $I_2$  δείγματα όπως για τη στάθμη  $L_2$  να μη διατρυπώνται όταν με ειδική συσκευή κρούσης εξασκείται ενέργεια  $9 \text{ JOULES}$  με έμβολα που φέρει ημισφαιρικές καταλήξεις  $15$  και  $30 \text{ mm}$ .

Για τη στάθμη  $I_3$  ομοίως ως άνω αλλά με ημισφαιρικές καταλήξεις  $8, 10, 12 \text{ mm}$ .

### 5.1.3 Θερμομόνωση πάνω από στρώση κλίσης ή από φέρουσα πλάκα με κλίση, με στρώση προστασίας (βατά δώματα), με υποχρεωτικό στηθαίο

Δύναται να αποτελείται από:

1. Ινώδες υλικό (πετροβάμβακα – υαλοβάμβακα) με την προϋπόθεση ότι η συμπίεστότητά του από τα φορτία χρήσης του δώματος είναι τέτοια ώστε να μην επηρεάζεται η θερμομονωτική του ικανότητα, ως και η αντοχή των υλικών της στεγανωτικής στρώσης.

ΕΛΟΤ ΤΠ 1501-03-06-02-01:2009

© ΕΛΟΤ

2. Φύλλα εξηλασμένης πολυστερίνης. Τοποθετείται μεταξύ δύο στρώσεων ανεξαρτητοποίησης (παράγραφος 4.2.6 του παρόντος).
3. Φύλλα διογκωμένου φελλού. Ισχύουν τα αναφερόμενα στην προηγούμενη παράγραφο.
4. Πλάκες από διογκωμένο γυαλί. Ισχύουν τα αναφερόμενα στην παράγραφο 5.1.1 του παρόντος με παρεμβολή μεταξύ θερμομόνωσης και στεγάνωσης, στρώσης ανεξαρτητοποίησης (παράγραφος 4.2.6 του παρόντος).

#### 5.1.4 Θερμομόνωση ανάμεσα στη φέρουσα πλάκα και στη στρώση κλίσης

Η στρώση κλίσης υποχρεωτικά θα είναι από γαρμπιλοσκυρόδεμα (εκτός εξαιρέσεων παραγράφου 4.2.9) άοπλο ή οπλισμένο (ανάλογα του πάχους του) στο οποίο θα προβλέπονται περιμετρικοί από τα στηθαία αρμοί, ως και ενδιάμεσοι αρμοί, εφ' όσον η διαγώνιος των σχηματιζόμενων ορθογώνιων ή τετράγωνων είναι μεγαλύτερη των 18 m.

Υλικό θερμομόνωσης: δύνανται να χρησιμοποιηθούν τα αναφερόμενα στις προηγούμενες παραγράφους. Πάντως το πλέον δόκιμο για τη θέση αυτή είναι της εξηλασμένης πολυστερίνης και επ' αυτής προβλέπεται μεμβράνη πολυεστέρα ή πολυαιθυλενίου (παράγραφος 4.2.7 του παρόντος ΕΛΟΤ ΤΠ).

#### 5.1.5 Θερμομόνωση πάνω από στεγανωτική στρώση που έχει τοποθετηθεί σε στρώση κλίσης

Η στρώση κλίσης θα είναι υποχρεωτικά από γαρμπιλοσκυρόδεμα (παράγραφος...) θα προβλέπονται περιμετρικοί από τα στηθαία αρμοί, ως και ενδιάμεσοι αρμοί, εφ' όσον η διαγώνιος των σχηματιζόμενων ορθογώνιων ή τετράγωνων είναι μεγαλύτερη των 18 m.

Η στεγανωτική στρώση τοποθετείται επί της στρώσης κλίσης με παρεμβολή στρώσης ανεξαρτητοποίησης (παράγραφος 4.2.6 του παρόντος). Το υλικό θερμομόνωσης υποχρεωτικά θα είναι από εξηλασμένη πολυστερίνη. Δίνεται η τοποθέτηση αποστραγγιστικής στρώσης πάνω από την εξηλασμένη πολυστερίνη (παράγραφο 4.2.4 του παρόντος).

Μεταξύ στρώσης προστασίας και θερμομόνωσης παρεμβάλλεται υποχρεωτικά στρώση ανεξαρτητοποίησης (παράγραφος 4.2.6 της παρούσης).

#### 5.1.6 Θερμομόνωση κάτω από τη φέρουσα πλάκα επί προπλάκας

Βασικές προϋποθέσεις παρόμοιας διάταξης:

1. Οι δοκοί της φέρουσας πλάκας να είναι ανεστραμμένοι ώστε να αποφευχθεί η εκ των υστέρων θερμομόνωση των εξεχόντων προς τα κάτω δοκών.
2. Το υλικό της θερμομόνωσης που συνίσταται να είναι από εξηλασμένη πολυστερίνη τοποθετείται επί προπλάκας ελάχιστου πάχους 5 cm ή επί του ξυλοτύπου. Τούτο σημαίνει ότι:
  - α. Η προπλάκα θα κατασκευασθεί επί του ξυλοτύπου με τον αντίστοιχο οπλισμό της ως και με τον οπλισμό ανάρτησης σε αναμονή από την κυρίως πλάκα.
  - β. Θα πρέπει να καλυφθούν όλες οι ενώσεις των φύλλων με αυτοκόλλητες ταινίες (παράγραφος 4.2.5 του παρόντος ΕΛΟΤ ΤΠ) και όλες οι διατρήσεις της θερμομόνωσης από τους οπλισμούς ανάρτησης να κλείσουν με μαστίχα σιλικόνης, ώστε να αποφευχθεί το πέρασμα γαλακτώματος τσιμέντου και η δημιουργία θερμικών γεφυρών.  
(Βλέπε και σχήματα 9 έως 12 που ισχύουν και για τη περίπτωση).
  - γ. Σε περίπτωση που δεν κατασκευαστεί προπλάκα μπορεί η εξηλασμένη πολυστερίνη να τοποθετηθεί επί του ξυλοτύπου, όπως έχει επικρατήσει, με την προϋπόθεση ότι για λόγους πυρασφάλειας:
    - ή θα ακολουθήσει οπλισμένο κονίαμα επίχρισης ελάχιστου πάχους 4 cm
    - ή θα επιχρισθεί με ειδικό κονίαμα πυροπροστασίας (σοβάς πυροπροστασίας με βάση τον περλίτη, βερμικουλίτη, κτλ.)

- ή θα επενδυθεί με πυράντοχη γυψοσανίδα
  - ή τέλος θα χρησιμοποιηθεί ειδικό προϊόν εξηλασμένης πολυστερίνης που φέρει επένδυση πυράντοχης γυψοσανίδας.
3. Η τοποθέτηση επί της προπλάκας ή επί του ξυλοτύπου της θερμομόνωσης απαιτεί ιδιαίτερη προσοχή (εκτός από τη σφράγιση των αρμών και των οπών της θερμομόνωσης) για την αποφυγή του τραυματισμού της εξηλασμένης πολυστερίνης ιδίως της επιδερμίδας της.
  4. Στην περίπτωση που οι δοκοί της φέρουσας πλάκας εξέχουν προς το εσωτερικό των χώρων θα πρέπει και αυτοί να θερμομονωθούν κατά τον ίδιο τρόπο ή εκ των υστέρων όπως περιγράφεται σχετικά στην παράγραφο 5.1.7 του παρόντος ΕΛΟΤ ΤΠ).

#### **5.1.7 Θερμομόνωση κάτω από τη φέρουσα πλάκα τοποθετούμενη εκ των υστέρων**

Για την εφαρμογή παρόμοιας διάταξης απαιτείται:

1. Να χρησιμοποιηθεί πλάκα πετροβάμβακα που φέρει στην κάτω επιφάνεια του φράγμα υδρατμών (φύλλο αλουμινίου ή αλουμινοχαρτο).
2. Η τοποθέτηση της θερμομόνωσης θα γίνεται ανάμεσα στα μεταλλικά στοιχεία του σκελετού των γυψοσανίδων τα οποία και αυτά θα έχουν θερμομονωθεί με πετροβάμβακα.
3. Το πάχος της πλάκας θα πρέπει να είναι μεγαλύτερο του ύψους των στοιχείων του σκελετού, ώστε με την τοποθέτηση των γυψοσανίδων να συμπιεσθεί και να μην υπάρξουν κενά κάτω και πλευρικά.

Η απαίτηση αυτή της μη ύπαρξης κενών καθίσταται επιτακτική για να αποφευχθεί κυκλοφορία αέρα γύρω από τη θερμομόνωση και από τους αρμούς (που κανονικά θα μειωθούν με τη συμπίεση του υλικού) που θα είναι αιτία της αύξησης των θερμικών απωλειών λόγω εναλλαγών με μετάβαση.

4. Το πάχος της θερμομόνωσης θα πρέπει επίσης να καθορισθεί και με βάση τον υπολογισμό της θέσης του σημείου δρόσου το οποίο δεν θα πρέπει να βρίσκεται στη διεπιφάνεια θερμομόνωσης γυψοσανίδων. Στην περίπτωση πάχους κατά πολύ μεγαλύτερο του ύψους των δοκών των γυψοσανίδων θα πρέπει να αλλάξει και ο τύπος των δοκών ώστε πάντοτε να τοποθετείται η πλάκα συμπιεζόμενη όπως αναφέρεται στην προηγούμενη παράγραφο.
5. Η θερμομόνωση θα επικαλύπτεται υποχρεωτικά με πυράντοχες γυψοσανίδες που θα στερεώνονται στον ειδικό σκελετό τους και οι οποίες θα αποτελούν την τελική επιφάνεια της οροφής.

(Βλέπε και σχήματα 13 έως 14 που ισχύουν και για την παρούσα περίπτωση).

#### **5.1.8 Θερμομονώσεις ειδικών περιοχών και σημείων δώματος για την αποφυγή θερμικών γεφυρών**

Βλέπε σχετικά Κώδικα Εφαρμογής 1415 ΕΛΟΤ και συγκεκριμένα:

- για τη θερμομόνωση των στηθαίων: σχήματα 12.14, 12.16, 12.18
- για τις θερμομονώσεις αρμών διαστολής κτιρίου: σχήματα 12.28 έως 12.39
- για τα στόμια υδρορροών: σχήματα 12.48 έως 12.51
- για τις διελύσεις αγωγών από το Δώμα: σχήματα 12.54 έως 12.57
- για τις ανεστραμμένους δοκούς: σχήμα 12.59

#### **5.2 Καθορισμός είδους και τρόπου τοποθέτησης θερμομονωτικών υλικών σε δώματα – στέγες κλίσης > 5%**

##### **5.2.1 Θερμομόνωση πάνω από τη φέρουσα πλάκα**

Δύνεται να αποτελείται από ινώδη υλικά, από διογκωμένο φελλό ή από διογκωμένο γυαλί.

## 1. Τρόπος τοποθέτησης

- α. απ' ευθείας επί της φέρουσας πλάκας αφού προηγούμενα εφαρμοσθεί απισωτική τσιμεντοκονία (εφ' όσον υπάρχουν ανωμαλίες) όταν η υγραμετρία των κάτωθεν χώρων είναι μικρότερη των 5 gr/m<sup>3</sup> (βλέπε σχετικά με την υγραμετρία σημείωση μετά την παράγραφο 4.2.9 του παρόντος)
- β. επί φράγματος υδρατμών σε συνδυασμό ή όχι με στρώση διάχυσης υδρατμών (βλέπε παραγράφους 4.2.1 και 4.2.2 του παρόντος) όταν η υγραμετρία των κάτωθεν χώρων είναι μεγαλύτερη των 5 gr/m<sup>3</sup>

## 2. Σύστημα στερέωσης

- α. επικόλληση με θερμή άσφαλτο για κλίσεις μικρότερες του 40% που εφαρμόζεται:
  - Επί της απισωτικής τσιμεντοκονίας αφού προηγούμενα ασταρωθεί με ψυχρή άσφαλτο
  - Επί του φράγματος υδρατμών (για το διογκωμένο γυαλί δεν απαιτείται φράγμα υδρατμών)
- β. μόνο με μηχανικές στερεώσεις για οποιαδήποτε κλίση μικρότερη του 100%:

- Χρησιμοποιούμενα στηρίγματα σύμφωνα με την παράγραφο 4.3.2 του παρόντος
- Πυκνότητα στηρίξεων:

Όταν η θερμομόνωση αποτελείται από δύο ή περισσότερες στρώσεις φύλλων τοποθετούνται ως εξής:

Ένα στήριγμα στο κέντρο του κάθε φύλλου της πρώτης στρώσης (για την μη υφαρπαγή από τον άνεμο κατά τη φάση τοποθέτησης της δεύτερης στρώσης), (Σχήμα 7)

Στην δεύτερη ή την τελευταία προς τα άνω στρώση (περίπτωση πολλαπλών στρώσεων):

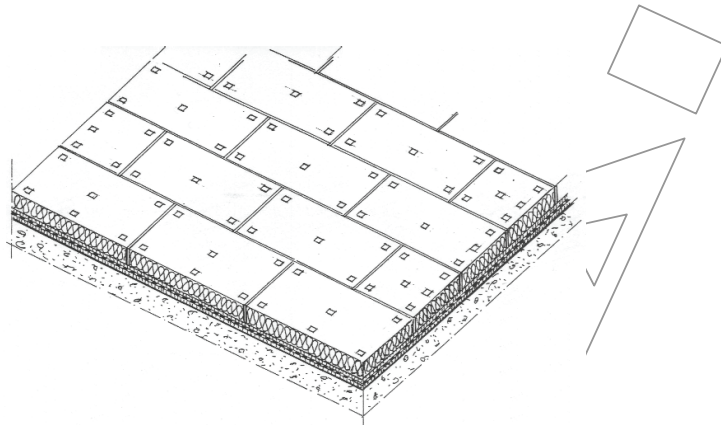
6 στηρίγματα ανά m<sup>2</sup> στις καταλήξεις της στέγης, στις γωνίες και στους κορφιάδες σε πλάτος 1,0 m. (Σχήμα 3)

5 στηρίγματα ανά m<sup>2</sup> στο υπόλοιπο τμήμα της στέγης (Σχήμα 3).

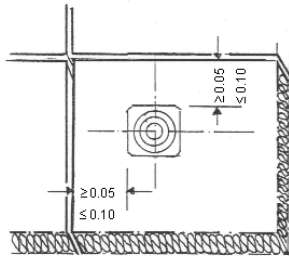
Η τοποθέτηση των στηριγμάτων ως προς τα άκρα των φύλλων θα πρέπει να γίνεται σύμφωνα με το σχήμα 4.

Δεν επιτρέπεται τοποθέτηση στηριγμάτων σύμφωνα με τα σχήματα 5 και 6.

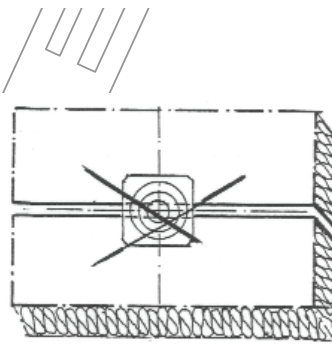
- γ. επικόλληση μόνο με θερμή άσφαλτο και για κλίσεις μεταξύ 40% και 100% εφ' όσον έχουν προβλεφθεί ξύλινα ή μεταλλικά στοιχεία για συγκράτηση της θερμομόνωσης.
  - (Βλέπε σχετικά σχήμα 8)



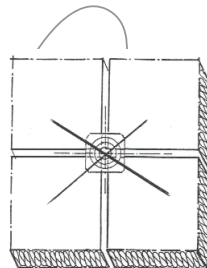
Σχήμα 3



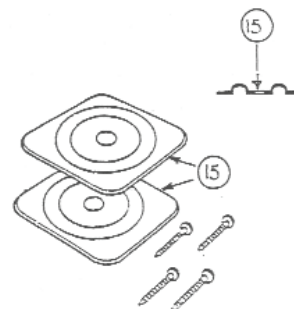
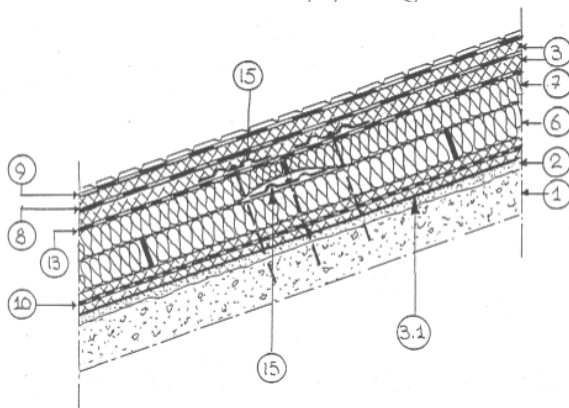
Σχήμα 4



Σχήμα 5



Σχήμα 6

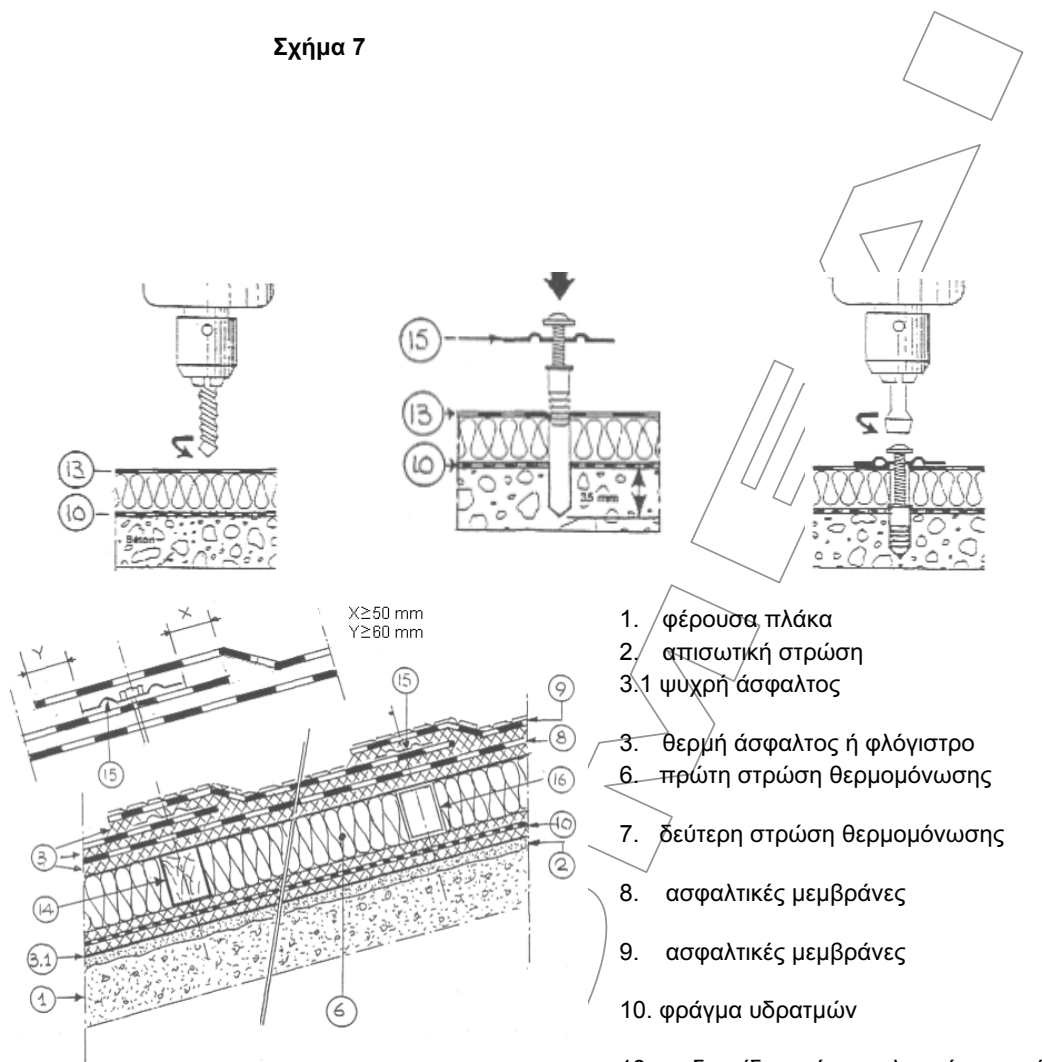


\* Βλ. § 2.4.2

ΕΛΟΤ ΤΠ 1501-03-06-02-01:2009

© ΕΛΟΤ

Σχήμα 7



Σχήμα 8

1. φέρουσα πλάκα
2. απισωτική στρώση
- 3.1 ψυχρή ασφαλτος
3. θερμή ασφαλτος ή φλόγιστρο
6. πρώτη στρώση θερμομόνωσης
7. δεύτερη στρώση θερμομόνωσης
8. ασφαλτικές μεμβράνες
9. ασφαλτικές μεμβράνες
10. φράγμα υδρατμών
13. επιδερμίδα από ασφαλτωμένο χαρτί
14. ξύλινο καδρόνι
15. πλακέτα με νευρώσεις και σκάφη μηχανικού στηρίγματος
16. κοίλη μεταλλική ορθογωνική διατομή

Αναφορικά με τους περιορισμούς ως προς το πάχος της θερμομόνωσης όταν επ' αυτής έχει επικολληθεί στεγάνωση από ασφαλτικές μεμβράνες βλέπε το αντίστοιχο κείμενο μετά την παράγραφο 5.1.2 του παρόντος ΕΛΟΤ ΤΠ.

### 5.2.2 Θερμομόνωση κάτω από τη φέρουσα πλάκα επί προπλάκας

Ισχύουν τα αναφερόμενα στην παράγραφο 5.1.6 του παρόντος ΕΛΟΤ ΤΠ.

Βλέπε σχετικά και σχήματα 9 έως 12 όπου είναι:

1. φέρουσα πλάκα
2. απισωτική στρώση

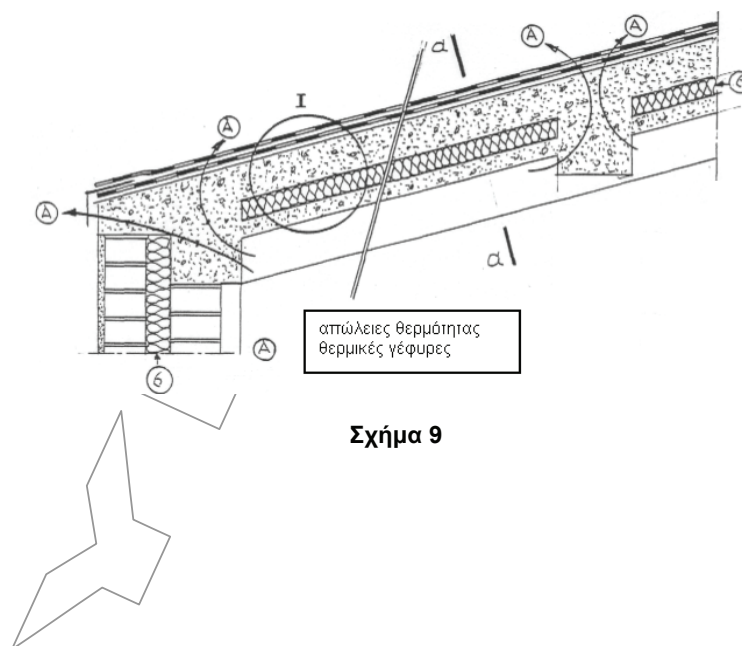


3. θερμή άσφαλτος
- 3.1. ψυχρή άσφαλτος ασταρώματος
4. θερμή άσφαλτος που έχει διέλθει από τη διάτρητη στρώση 9
5. θερμή άσφαλτος που έχει διέλθει από τη διάτρητη στρώση 9
6. θερμομόνωση από εξελασμένη πολυστερίνη
7. πετροβάμβακας
8. διπλή πυράντοχη γυψοσανίδα
9. διάτρητο χαρτί ή διάτρητη ασφαλτική μεμβράνη
10. ασφαλτικές μεμβράνες
11. ασφαλτικές μεμβράνες
12. προπλάκα
13. σφράγιση οπής διόδου οπλισμού ανάρτησης
14. οπλισμός ανάρτησης σε αναμονή
15. πλακέτα στηρίγματος (βλέπε παράγραφο 4.3.2)

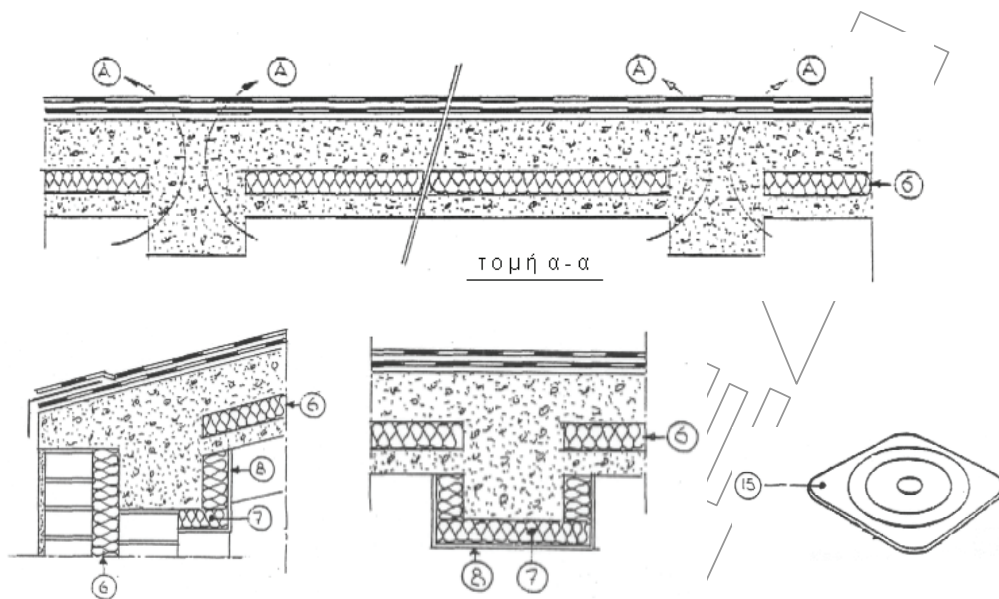
### 5.2.3 Θερμομόνωση κάτω από τη φέρουσα πλάκα τοποθετούμενη εκ των υστέρων

Ισχύουν τα αναφερόμενα στην παράγραφο 5.1.7 του παρόντος ΕΛΟΤ ΤΠ..

(Βλέπε σχετικά και σχήματα 13 και 14).



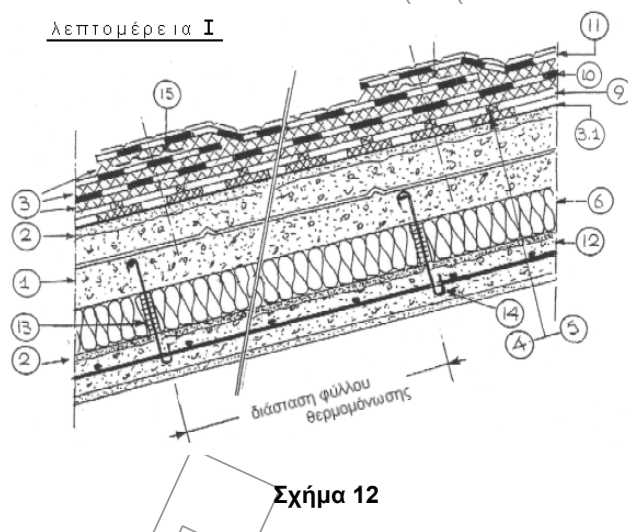
Σχήμα 9



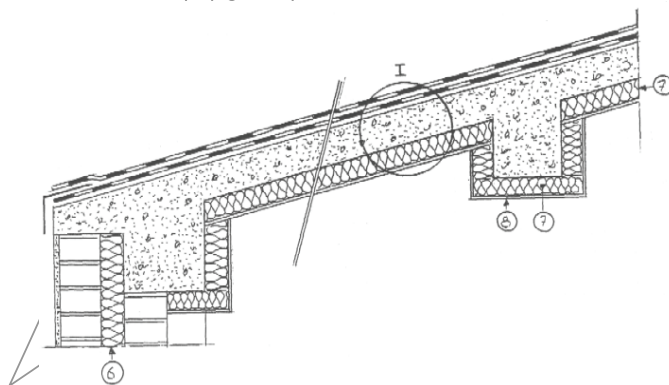
Σχήμα 10

Σχήμα 11

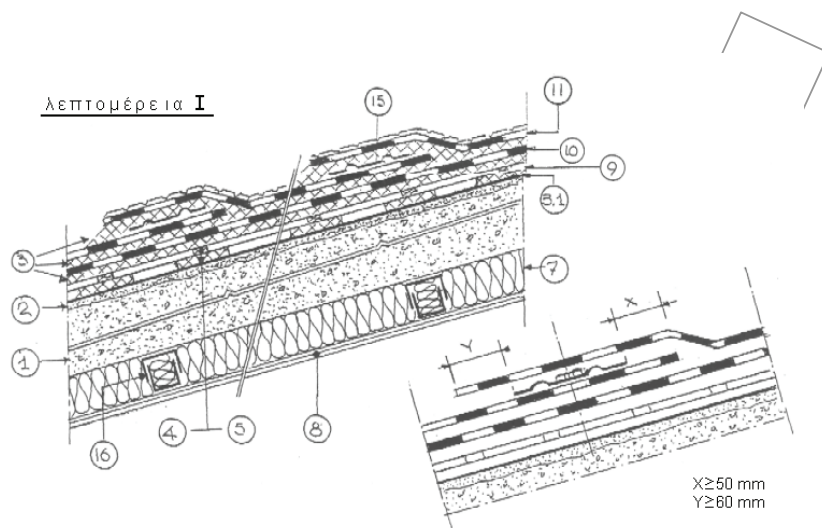
λεπτομέρεια Ι



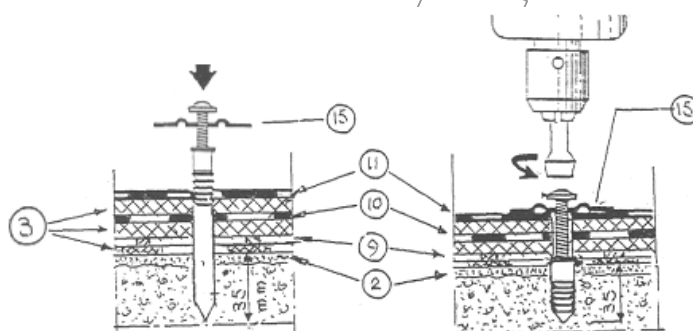
Σχήμα 12



Σχήμα 13



Σχήμα 14



Η θερμομόνωση 7 πρέπει να έχει τέτοιο πάχος, ώστε να συμπιέζεται με την επένδυση και να μην υπάρχει ενδιάμεσο κενό.

1. φέρουσα πλάκα
2. απισωτική σιμεντοκονία
3. θερμή ασφάλτος
- 3.1. ψυχρή ασφάλτος
4. δίοδος θερμής ασφάλτου δια των οπών του 9.
5. δίοδος θερμής ασφάλτου δια των οπών του 9.
6. εξηλασμένη πολυστερίνη
7. πετροβάμβακας
8. πυράντοχη γυψοσανίδα, μονή ή διπλή
9. διάτρητη ασφαλτική μεμβράνη
10. πρώτη στεγανωτική ασφαλτική μεμβράνη

ΕΛΟΤ ΤΠ 1501-03-06-02-01:2009

© ΕΛΟΤ

11. ασφαλική μεμβράνη με αυτοπροστασία
12. προπλάκα
13. αρμολόγημα
14. ανάρτηση προπλάκας
15. πλακέτα
16. ενδεικτική διάταξη στήριξης γυψοσανίδων

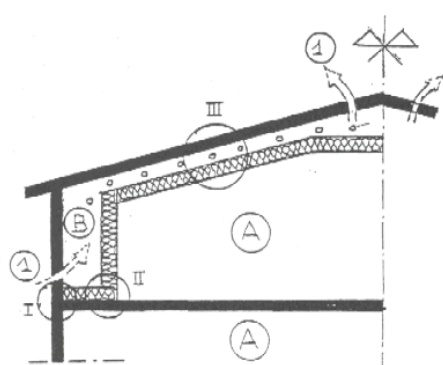
**5.2.4 Θερμομόνωση κάτω από τη φέρουσα πλάκα, αλλά με ενδιάμεσο αεριζόμενο κενό**  
 Παρόμοια διάταξη προϋποθέτει ότι:

1. η υγραμετρία των στεγασμένων χώρων δεν θα είναι μεγαλύτερη των  $5 \text{ gr/m}^3$ .
2. Το αεριζόμενο κενό θα έχει τουλάχιστον πάχος 4 cm.

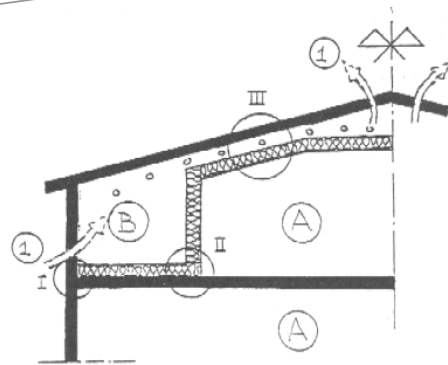
Κατά τα λοιπά ισχύουν τα αναφερόμενα στην παράγραφο 5.1.7 του παρόντος ΕΛΟΤ ΤΠ.

(Βλέπε σχετικά και σχήματα 15 έως 21).

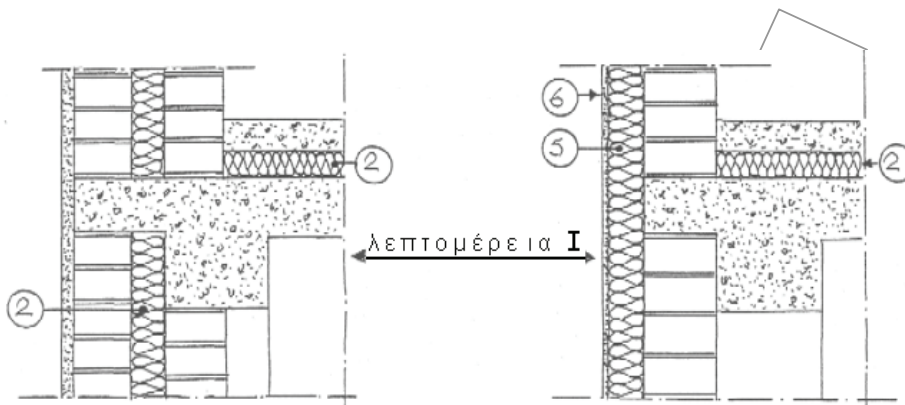
**5.2.5 Διάταξη τοποθέτησης της θερμομόνωσης στην κάτω κατάληξη της στέγης**  
 Ισχύουν τα αναφερόμενα στην παράγραφο 5.1.2 του παρόντος ΕΛΟΤ ΤΠ και στα σχήματα 1 και 2.



Σχήμα 15

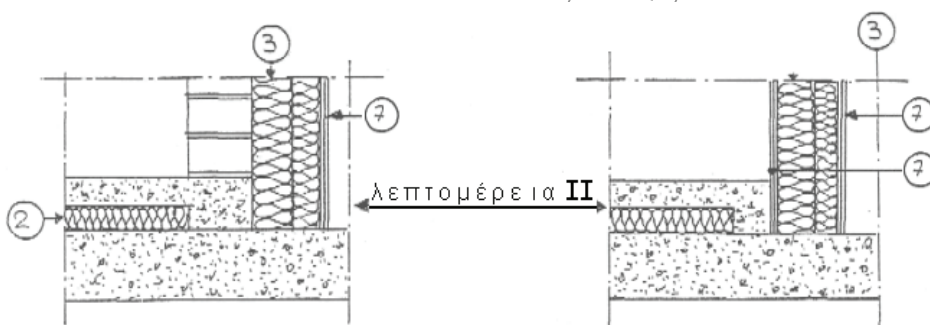


Σχήμα 16



Σχήμα 17

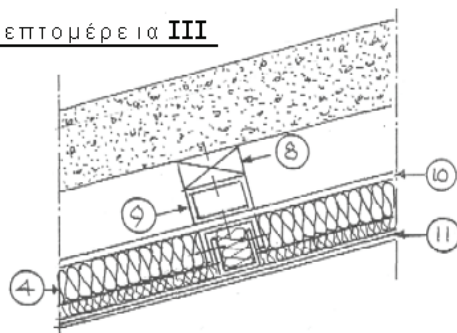
Σχήμα 18



Σχήμα 19

Σχήμα 20

λεπτομέρεια ΙΙΙ



Σχήμα 21

Η θερμομόνωση 3 και 4 πρέπει να έχει τέτοιο πάχος ώστε συμπιέζεται με την επένδυση και να υπάρχει ενδιάμεσο κενό.

- A. κατοικήσιμος χώρος
- B. μη κατοικήσιμος χώρος

1. οπές αερισμού
2. εξηλασμένη πολυστερίνη ή πετροβάμβακας

ΕΛΟΤ ΤΠ 1501-03-06-02-01:2009

© ΕΛΟΤ

3. πετροβάμβακας
4. πετροβάμβακας με φράγμα υδρατμών
5. εξηασμένη πολυστερίνη ή πετροβάμβακας ή ειδική διογκωμένη πολυστερίνη
6. οργανικό κονίαμα
7. γυψοσανίδες
8. τάκος
9. δοκίδα
10. άκαμπτα φύλλα
11. ενισχυμένες γυψοσανίδες

## 6 Αποδοχή περαιωμένης εργασίας

Καθημερινά θα διενεργείται ποιοτικός έλεγχος στις εργασίες και στα υλικά που ανταποκρίνονται στα σχέδια, στις περιγραφές του έργου και στις απαιτήσεις του παρόντος ΕΛΟΤ ΤΠ.

Καμία εργασία δεν θα καλύπτεται πριν ελεγχθεί και εγκριθεί από τον εργοδότη.

Εργασίες που παρεκκλίνουν από τα σχέδια, τις περιγραφές του έργου και τις απαιτήσεις του παρόντος ΕΛΟΤ ΤΠ, δεν θα γίνονται αποδεκτές πριν αποκατασταθούν από τον ανάδοχο χωρίς επιβάρυνση του εργοδότη.

Από τον έλεγχο δεν εξαιρούνται τα προστατευτικά μέτρα.

Ο εργοδότης έχει το δικαίωμα να ζητήσει την λήψη πρόσθετων προστατευτικών μέτρων όποτε διαπιστώνεται ότι αυτά είναι ελλιπή και πρόχειρα και δεν παρέχουν την απαιτούμενη προστασία.

Πριν να εφαρμοσθεί η επόμενη στρώση επί της θερμομόνωσης θα ελέγχεται για διαπίστωση, εάν έχει υγρανθεί επιφανειακά, στη μάζα και στην κάτω επιφάνειά της. Επίσης θα ελέγχεται εάν υπάρχουν κενά μεταξύ των φύλλων της θερμομόνωσης τα οποία θα πρέπει να συμπληρωθούν από το ίδιο υλικό. Επίσης θα πρέπει να ελέγχεται εάν με την επικάλυψη της θερμομόνωσης υπάρχει περίπτωση δημιουργίας κενού όπου τότε θα εμφανισθούν προβλήματα θερμομονωτικής αποτελεσματικότητας λόγω εναλλαγών θερμότητας με μετάβαση.

Ο εργοδότης έχει το δικαίωμα να ζητήσει έλεγχο με τη μέθοδο της υπέρυθρης θερμογραφικής ανάλυσης του κτιριακού περιβλήματος κατά ΕΛΟΤ ΕΝ 13187 από ανεξάρτητο φορέα ελέγχου διαπιστευμένο από το ΕΣΥΔ εφόσον υπάρχουν αμφιβολίες για την ποιότητα της κατασκευής της μόνωσης. Σε περίπτωση ύπαρξης προβλημάτων θερμομόνωσης που παρεκκλίνουν της μελέτης (ελλιπής μόνωσης, θερμογέφυρες, διαρροές νερού, κτλ.) ο ανάδοχος οφείλει να αποκαταστήσει την ποιότητα της μόνωσης και να επαναλάβει τον έλεγχο.

Όλοι οι ως άνω έλεγχοι δεν μπορούν να αποτελέσουν αντικείμενο επιπρόσθετης αμοιβής για τον ανάδοχο του έργου.

## 7 Όροι και απαιτήσεις υγείας - ασφάλειας εργαζομένων και προστασίας περιβάλλοντος

### 7.1 Μέτρα υγείας - ασφάλειας

Τα συνεργεία κατά των εκτέλεση των εργασιών είναι υποχρεωμένα :

- α) να συμμορφώνονται στην οδηγία 92/57/ΕΕ «Ελάχιστες απαιτήσεις Υγιεινής και ασφάλειας προσωρινών και κινητών Εργοταξίων» και στην Ελληνική Νομοθεσία στα θέματα υγιεινής και ασφάλειας (ΠΔ 17/96 και ΠΔ 159/99 κλπ.)
- β) να διαθέτουν και να χρησιμοποιούν μέσα ατομικής προστασίας (ΜΑΠ):
- Προστατευτική ενδυμασία: ΕΛΟΤ EN 863:1995: Protective clothing - Mechanical properties - Test method: Puncture resistance - Προστατευτική ενδυμασία. Μηχανικές ιδιότητες. Δοκιμή αντοχής σε διάτρηση.
  - Προστασία χεριών και βραχιόνων: ΕΛΟΤ EN 388:2003: Protective gloves against mechanical risks -- Γάντια προστασίας έναντι μηχανικών κινδύνων.
  - Προστασία κεφαλιού: ΕΛΟΤ EN 397:1995: Industrial safety helmets (Amendment A1:2000) -- Κράνη προστασίας.
  - Προστασία ποδιών: ΕΛΟΤ EN 345-2:1996: Safety Footwear for Professional Use - Part 2. Additional Specifications Superseded by ΕΛΟΤ EN ISO 20345:2004 - Υποδήματα ασφαλείας για επαγγελματική χρήση (αντικαταστάθηκε από το πρότυπο ΕΛΟΤ EN ISO 20345:2004).
- γ) να διαθέτουν και να χρησιμοποιούν μέσα προστασίας από τοξικούς ατμούς, εφόσον τούτο απαιτείται σύμφωνα με τις οδηγίες του παραγωγού μεμβράνης και των υλικών συγκόλλησης, καθώς και ειδικά καθαριστικά κατάλληλα για την απομάκρυνση των συγκολλητικών υλικών από μέρη του σώματος.

## 8 Τρόπος επιμέτρησης

Η επιμέτρηση των εργασιών γίνεται σε τετραγωνικά μέτρα θερμομονωμένης επιφανείας, χωρίς να λαμβάνονται υπόψη οι επικαλύψεις, ανά κατηγορία θερμομονωτικών στρώσεων (με βάση το πάχος, το υλικό κατασκευής, τον δείκτη θερμικής αγωγιμότητας κλπ), σύμφωνα με τα καθορισμένα στα συμβατικά τεύχη του έργου.

Δεν επιμετρούνται χωριστά, διότι είναι ενσωματωμένες, όλες οι αναγκαίες εργασίες, καθώς και τα πάσης φύσεως υλικά και εξοπλισμός, η εξασφάλιση και η κατανάλωση της ενέργειας, καθώς και κάθε άλλη συμπαραομαρτούσα δράση απαιτούμενη για την πλήρη και έντεχνη κατά τα ανωτέρω κατασκευή τους. Ειδικότερα ενδεικτικά αλλά όχι περιοριστικά, δεν επιμετρώνται χωριστά τα παρακάτω:

- Η προμήθεια των απαραίτητων αναλώσιμων ή μη υλικών
- Η μεταφορά και προσωρινή αποθήκευσή τους στο έργο
- Η ενσωμάτωση ή η χρήση τους στο έργο
- Η φθορά και απομείωση των υλικών και η απόσβεση και οι σταλίες του εξοπλισμού.
- Η διάθεση και απασχόληση του απαιτούμενου προσωπικού, εξοπλισμού και μέσων για την εκτέλεση των εργασιών σύμφωνα με τους όρους της παρούσας Προδιαγραφής.
- Η συγκέντρωση των απορριμμάτων πάσης φύσεως που προκύπτουν κατά την εκτέλεση των εργασιών και την μεταφορά τους προς οριστική απόθεση.
- Η πραγματοποίηση όλων των απαιτούμενων δοκιμών, ελέγχων κλπ για την πλήρη και έντεχνη εκτέλεση της εργασίας σύμφωνα με την παρούσα Προδιαγραφή, καθώς και των τυχόν διορθωτικών μέτρων (εργασία και υλικά) εάν διαπιστωθούν μη συμμορφώσεις κατά τις δοκιμές και τους ελέγχους.

## Βιβλιογραφία

1. ΕΛΟΤ EN ISO 7345 Θερμομόνωση - Φυσικά μεγέθη και ορισμοί
2. ΕΛΟΤ EN ISO 9251 Θερμομόνωση - Συνθήκες μεταφοράς θερμότητας και ιδιότητες υλικών - Λεξιλόγιο
3. ΕΛΟΤ EN ISO 9288 Θερμομόνωση - Μετάδοση της θερμότητας με ακτινοβολία - Φυσικά μεγέθη και ορισμοί
4. ΕΛΟΤ EN ISO 9346 Θερμομόνωση - Μετάδοση μάζας - Φυσικά μεγέθη και ορισμοί
5. ΕΛΟΤ 1227 Θερμομόνωση - Υλικά, προϊόντα και θερμομονωτικά συστήματα - Λεξιλόγιο
6. ΕΛΟΤ 1203 Θερμομονωτικά δομικά στοιχεία από κυψελωτό κονιόδεμα υδροθερμικής κατεργασίας (ΚΚΥΚ)
7. ΕΛΟΤ 1258 Διογκωμένος περλίτης χαλαρά τοποθετημένος (χύδη) για θερμομόνωση
8. ΕΛΟΤ EN 1602 Θερμομονωτικά προϊόντα για κτιριοδομικές εφαρμογές - Προσδιορισμός φαινόμενης πυκνότητας
9. ΕΛΟΤ EN 1603/A1 Θερμομονωτικά προϊόντα για κτιριακές εφαρμογές - Προσδιορισμός της διαστασιακής σταθερότητας υπό σταθερές και κανονικές συνθήκες εργαστηρίου (23°C/50% σχετική υγρασία)
10. ΕΛΟΤ EN 1604/A1 Θερμομονωτικά προϊόντα για κτιριακές κατασκευές - Προσδιορισμός της διαστασιακής σταθερότητας υπό προδιαγεγραμμένες συνθήκες θερμοκρασίας και υγρασίας
11. ΕΛΟΤ EN 1605/A1 Θερμομονωτικά προϊόντα για κτιριακές εφαρμογές - Προσδιορισμός της παραμόρφωσης υπό προδιαγεγραμμένο φορτίο θλίψεως και θερμοκρασιακών συνθηκών
12. ΕΛΟΤ EN 1606/A1 Θερμομονωτικά προϊόντα για κτιριοδομικές εφαρμογές - Προσδιορισμός του ερπυσμού μετά από θλίψη
13. ΕΛΟΤ EN 1607 Θερμομονωτικά προϊόντα για κτιριοδομικές εφαρμογές - Προσδιορισμός της αντοχής σε εφελκυσμό που ασκείται κατακόρυφα των όψεων
14. ΕΛΟΤ EN 1608 Θερμομονωτικά προϊόντα για κτιριοδομικές εφαρμογές - Προσδιορισμός της αντοχής σε εφελκυσμό που εξασκείται παράλληλα των όψεων
15. ΕΛΟΤ EN 1609/A1 Θερμομονωτικά προϊόντα για κτιριοδομικές εφαρμογές - Προσδιορισμός της βραχυχρόνιας απορρόφησης νερού-μέ μερική εμβάπτιση
16. ΕΛΟΤ EN 13162 E2 Θερμομονωτικά προϊόντα κτιρίων - Βιομηχανικά παραγόμενα προϊόντα από ορυκτόμαλλο (MW) - Προδιαγραφή
17. ΕΛΟΤ EN 13163 E2 Θερμομονωτικά προϊόντα κτιρίων - Βιομηχανικά παραγόμενα προϊόντα από διογκωμένη πολυστερίνη (EPS) - Προδιαγραφή
18. ΕΛΟΤ EN 13164 E2 Θερμομονωτικά προϊόντα κτιρίων - Βιομηχανικά παραγόμενα προϊόντα από εξηλασμένη πολυστερίνη (XPS) - Προδιαγραφή
19. ΕΛΟΤ EN 13165 E2 Θερμομονωτικά προϊόντα κτιρίων - Βιομηχανικά παραγόμενα προϊόντα από άκαμπτο αφρό πολυθρεθάνης (PUR) - Προδιαγραφή
20. ΕΛΟΤ EN 13166 E2 Θερμομονωτικά προϊόντα κτιρίων - Βιομηχανικά παραγόμενα προϊόντα από φαινολικό αφρό (PF) - Προδιαγραφή



21. ΕΛΟΤ EN 13167 E2 Θερμομονωτικά προϊόντα κτιρίων - Βιομηχανικά παραγόμενα προϊόντα από κυψελωτό γυαλί (CG) - Προδιαγραφή
22. ΕΛΟΤ EN 13168 E2 Θερμομονωτικά προϊόντα κτιρίων - Βιομηχανικά παραγόμενα προϊόντα από ξυλόμαλλο (WW) - Προδιαγραφή
23. ΕΛΟΤ EN 13169 E2 Θερμομονωτικά προϊόντα κτιρίων - Βιομηχανικά παραγόμενα προϊόντα από διογκωμένο περλίτη (EPB) - Προδιαγραφή
24. ΕΛΟΤ EN 13170 E2 Θερμομονωτικά προϊόντα κτιρίων - Βιομηχανικά παραγόμενα προϊόντα από διογκωμένο φελλό (ICB) - Προδιαγραφή
25. ΕΛΟΤ EN 13171 E2 Θερμομονωτικά προϊόντα κτιρίων - Βιομηχανικά παραγόμενα προϊόντα από ίνες ξύλου (WF) - Προδιαγραφή
26. ΕΛΟΤ EN 13172 E2 Θερμομονωτικά προϊόντα - Εκτίμηση της συμμόρφωσης
27. ΕΛΟΤ EN 13813 Υλικό επικάλυψης και επίστρωσης δαπέδων – Υλικό επικάλυψης – Ιδιότητες και απαιτήσεις
28. ΕΛΟΤ EN 822 Θερμομονωτικά προϊόντα για κτιριακές εφαρμογές - Προσδιορισμός μήκους και πλάτους
29. ΕΛΟΤ EN 823 Θερμομονωτικά προϊόντα κτιρίων - Προσδιορισμός του πάχους
30. ΕΛΟΤ EN 824 Θερμομονωτικά προϊόντα για κτιριακές εφαρμογές - Προσδιορισμός της ορθογωνικότητας
31. ΕΛΟΤ EN 826 Θερμομονωτικά προϊόντα κτιρίων - Προσδιορισμός της συμπεριφοράς σε θλίψη
32. ΕΛΟΤ EN 12085 Θερμομονωτικά προϊόντα για κτιριακές εφαρμογές - Προσδιορισμός των γραμμικών διαστάσεων των δοκιμίων
33. ΕΛΟΤ EN 12086 Θερμομονωτικά προϊόντα για κτιριακές εφαρμογές - Προσδιορισμός των ιδιοτήτων μετάδοσης των υδρατμών
34. ΕΛΟΤ EN 12087 Θερμομονωτικά προϊόντα για κτιριακές εφαρμογές - Προσδιορισμός της μακροχρόνιας απορρόφησης ύδατος με εμβάπτιση
35. ΕΛΟΤ EN 12088 Θερμομονωτικά προϊόντα για κτιριακές εφαρμογές - Προσδιορισμός της μακροχρόνιας απορρόφησης με διάχυση
36. ΕΛΟΤ EN 12089 Θερμομονωτικά προϊόντα για κτιριακές εφαρμογές - Προσδιορισμός της συμπεριφοράς σε διάτμηση
37. ΕΛΟΤ EN 12090 Θερμομονωτικά προϊόντα για κτιριακές εφαρμογές - Προσδιορισμός της συμπεριφοράς σε διάτμηση
38. ΕΛΟΤ EN 12091 Θερμομονωτικά προϊόντα για κτιριακές εφαρμογές - Προσδιορισμός της αντίστασης στη ψύξη-απόψυξη
39. ETAG 004 Guideline for European Technical Approval of External Thermal Insulation Composite Systems (ETICS)
40. Οδηγία 92/57/ΕΕ Ελάχιστες απαιτήσεις Υγιεινής και ασφάλειας προσωρινών και κινητών Εργοταξίων
41. Π.Δ. 17/96 και Π.Δ. 159/99 Ελληνική Νομοθεσία σε θέματα υγιεινής και ασφάλειας

42. EEC 89/106                      *Constructions Product Directive*
43. GUIDANCE PAPER J            *Transitional Arrangements under the construction Products Directive*
44. GUIDANCE PAPER D            *CE Marking under the Constructions Product Directive*
45. ΚΥΑ 9451/208, ΦΕΚ 815/2007 *Βιομηχανικώς παραγόμενα θερμομονωτικά προϊόντα*
46. Νόμος 3661/2008, ΦΕΚ 89/19 *Μέτρα για τη μείωση της ενεργειακής κατανάλωσης κτιρίων*
47. ΚΕΝΑΚ                              *Κανονισμός Ενεργειακής Αποδοτικότητας Κτιρίων*
48. Οδηγίες της Union Europeenne pour l' Agreement Technique dans la Construction (UENATC):
49. *Directives Generales pour l' agreement des revetements d' etancheite des toitures*